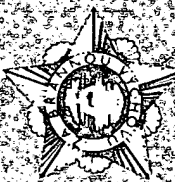


Amatérské RADIO

NOSITEL
VYZNAMENANÍ
ZA BRANNOU
VÝCHOVU
I. a II. STUPNĚ



ČASOPIS PRO ELEKTRONIKU
A AMATÉRSKÉ VYSÍLÁNÍ
ROČNÍK XXXIV. (LXIII) 1985 • ČÍSLO 11

V TOMTO SESITĚ

Náš interview	401
Mláďi radnámátérského sportu	403
AR svazarmovským ZO	404
AR mládeži	406
R15	407
Jak na to?	410
AR seznamuje (Elektronický blesk Flashstar)	411
Síťový zdroj nových barevných televizorů	412
Jednoduchý modem pro přenos dat	414
Mikroelektronika (Centrální procesorová jednotka Mikro AR; Degitcher; Mys elektronickým přístřem; Ze světa mikropočítačů)	417
Indikátor vybuzení s přesnou logaritmickou stupnicí	425
Metodický zvonek pro šestnáct melodií (dokončení)	427
K popisu schémat (dokončení)	428
Z opravářského seřtu	429
Zajímavá zapojení ze světa	431
AR branné výchově	433
Inzerce	435
Četli jsme	439

AMATÉRSKÉ RADIO ŘADA A

Vydává ÚV Svazarmu, Opletalova 29, 116 31 Praha 1, tel. 22 25 49, ve Vydavatelství NASE VOJSKO, Vladislavova 26, 113 66 Praha 1, tel. 26 06 51-7. Šéfredaktor ing. Jan Klábal, zástupce Luboš Kalousek, OK1FAC. Redakční rada: Předseda ing. J. T. Hyán, členové: RNDr. V. Brunnhofer, OK1HAQ, V. Brzák, OK1DDK, K. Donát, OK1DY, ing. O. Filipi, V. Gazda, A. Glanc, OK1GW, M. Háša, ing. J. Hodík, P. Horák, Z. Hradský, J. Hudec, OK1RE, ing. J. Jaroš, ing. J. Kolmer, ing. F. Králík, RNDr. L. Kryška, J. Kroupa, V. Němec, ing. O. Petráček, OK1NB, ing. Z. Prošek, ing. F. Smolík, OK1ASF, ing. E. Smutný, polk. ing. F. Šimek, OK1FSI, ing. M. Šredl, OK1NL, doc. ing. J. Vackáří, CSc., lauréat st. ceny KG, J. Vorlíček, Redakce Jungmannova 24, 113 66 Praha 1, tel. 26 06 51-7, ing. Klábal I. 354, Kalousek, OK1FAC, ing. Engel, Hofhans I. 353, ing. Myslík, OK1AMY, Havíš, OK1PFM: I. 348, sekretariát I. 355. Ročně vyjde 12 čísel. Cena výtisku 5 Kčs, pololetní předplatné 30 Kčs. Rozšiřuje PNS. Informace o předplatném podá a objednávky přijímá každá administrace PNS, pošta a doručovatel. Objednávky do zahraničí vyřizuje PNS - ústřední expedice a dovoz tisku Praha, závod 01, administrace vývozu tisku, Kačkova 9, 160 00 Praha 6. V jednotkách ozbrojených sil Vydavatelství NASE VOJSKO, administrace, Vladislavova 26, 113 66 Praha 1. Tiskne NASE VOJSKO, n. p., závod 8, 162 00 Praha 6-Ruzyně, Vlastina 889/23. Inzerce přijímá Vydavatelství NASE VOJSKO, Vladislavova 26, 113 66 Praha 1, tel. 26 06 51-7, l. 294. Za původnosti a správnost příspěvků ručí autor. Redakce rukopis vrátí, bude-li vyžádán a bude-li připojena frankovaná obálka se zpětnou adresou. Návštěvy v redakci a telefonické dotazy po 14. hodině. C. indexu 46 043. Rukopisy čísla odevzdány tiskárně 2. 9. 1985 Číslo má vyjít podle plánu 21. 10. 1985 © Vydavatelství NASE VOJSKO, Praha

NÁŠ INTERVIEW



s JUDr. Eugenem Absolonom, CSc., ředitelem Kovoslužby n. p. hl. m. Prahy a JUDr. Karlem Loulou, vedoucím útvaru organizace a kontroly servisních služeb v oboru spotřební elektroniky téhož podniku.

Kovoslužba je známa jako servisní podnik. Jaké servisní činnosti vykonáváte?

Dr. A.: Vedle výrobků spotřební elektroniky, o kterých vzhledem k charakteru vašeho časopisu budeme hovořit nejvíce, opravujeme domácí pračky (klasické i automatické), odstředivky, myčky nádobí, domácí chladničky a mrazničky, čerpadla, plynové sporáky a karmy, dále montujeme a udržujeme individuální a malé společné televizní antény na rodinných domcích. To je činnost zajišťovaná přímo pro obyvatelstvo hlavního města Prahy. Vedle toho pro socialistické organizace opravujeme chladírenská zařízení, velkokuchyňská zařízení, hasicí přístroje, domovní pračky a odstředivky, velkoprádelenské stroje a montuje i udržujeme společné televizní antény, bezdrátová dorozumivací zařízení, rozhlasové ústředny, průmyslové váhy a zařízení průmyslové televize.

Zdůraznil jste, že opravujete pro obyvatelstvo hlavního města Prahy. Znamená to, že mimo území hlavního města činnost Kovoslužby nesměřuje?

Dr. A.: Vlastní opravářská činnost pro výrobky spotřebního charakteru nikoli. Ale v řadě opravářských oborů jsme celostátními nositeli servisu a některé činnosti u výrobků investičního charakteru zajišťujeme i mimo Prahu.

Co to znamená celostátní nositel servisu?

Dr. L.: Obsah funkce celostátního nositele servisu pro výrobky dlouhodobé osobní spotřeby je dán Zásadami organizace oprav a zabezpečení servisu pro sériově vyráběné a hromadně dovážené strojírenské výrobky dlouhodobé osobní spotřeby, které byly vydány opatřením ministra všeobecného strojírenství ČSSR č. 50/1979. Velmi zjednodušeně řečeno: celostátní nositel servisu zajišťuje servis buď vlastními opravami, nebo opravami svých smluvních partnerů, kterým dodává náhradní díly a servisní dokumentaci, školí opraváře, proplácí záruční opravy a vykonává další související činnosti.

Jak je tomu u výrobků spotřební elektroniky?

Dr. L.: V tomto oboru je funkce celostátního nositele servisu rozdělena. Pro tuzemské výrobky ji vykonává TESLA Eltos a pro dovážené výrobky Kovoslužba. TESLA Eltos má uzavřeny servisní smlouvy s výrobcem, Kovoslužba pak s podniky zahraničního obchodu a organizacemi vnitřního obchodu. V každém kraji pak oba podniky mají společné servisní partnery. Jsou to podniky místního hospodářství, které jsou pro příslušný kraj pověřeny funkcí krajského nositele servisu a mají smluvně



JUDr. Eugen Absolom, CSc.

zavázány okresní opravářské podniky. Z této organizace jsou tři výjimky: v jihočeském kraji je jediný krajský opravářský podnik Elektroservis Č. Budějovice a v krajích západoslovenském a východoslovenském je důsledně rozděleno i krajské nositelství servisu. Pro tuzemské výrobky jsou to závody TESLA Eltos a pro dovážené výrobky krajské radiotelevizní středisko v Bratislavě, případně v Košicích. Celá tato servisní síť představuje více než 500 opraven na území ČSSR. Pro úplnost informace je ještě třeba dodat, že některé dovážené výrobky (kromě televizorů) opravuje jako přímý partner Kovoslužby podnik okresu Praha-západ a podnik ÚV Svazarmu ČSR Elektronika.

Děkují za tyto informace. Co ale dělá Kovoslužba pro to, aby servis byl skutečně kvalitní?

Dr. A.: Tuto otázku bych rozdělil na dva díly. Jedno je to, co děláme jako pražský opravářský podnik a druhé jako celostátní nositel servisu. Úvodem považuji za nezbytné říci, že obě tyto činnosti se navzájem pozitivně ovlivňují, což je naší výhodou ve srovnání s organizací TESLA Eltos, která takové vlastní opravářské zázemi nemá. Naše zkušenosti z výkonné opravářské činnosti přenášíme do tzv. nadpodnikové činnosti a protože nejsme toho názoru, že máme ve všem „patent na rozum“, ty dobré zkušenosti od našich smluvních partnerů přenášíme i do vlastní činnosti. Bezprostřední znalost problematiky i jednotlivých problémů, které každodenní život v opravárně přináší, nám pomáhá lépe chápat potřeby našich smluvních partnerů. Pokud jde o činnost v Praze, řada novinek, se kterými jsme kdysi začínali (mimořádné vánoční služby, služby při významných televizních přenosech, směny posunuté do odpodělných či večerních hodin) se postupně zavádějí i v jiných místech ČSSR. Snažíme se také o to, aby nejvíce oprav bylo realizováno přímo u zákazníků, anebo poskytneme (za příplatek) expresní službu do 24 hodin. Vydali jsme „desatero“ pro opraváře a vedeme všechny pracovníky, zejména ty, kteří přicházejí do přímého styku se zákazníky, aby jednali jako vzorní reprezentanti socialistického podniku služeb. To znamená, že vedle odborného technického školení, což při prudkém inovačním vývoji zvláště u dovážených výrobků není jednoduché, jsou naši opraváři vedeni k tomu, aby vystupovali na dobré společenské úrovni a ovládali i základní občanskoprávní předpisy. A také pracovníci či pracovnice v příjmech oprav

musí, kromě znalosti potřebných právních předpisů, mít nejen dobré společenské vystupování, ale i základní technické vědomosti o všech výrobcích, které jsou předmětem servisu.

Kovoslužba je tedy v této činnosti v Praze monopolním podnikem. Daří se i při této výsadě realizovat záměry o nichž jste hovořili?

Dr. A.: Monopol chápeme jako závazek a ne jako výsadu. Snažíme se „radiáfsky“ řečeno, naladit na stejnou vlnu všechny naše spolupracovníky. Ne vždy je ovšem výsledek úměrný naší snaze. Ať již proto, že mezi více než pětistý pracovníky se vždy může najít někdo, kdo vybočí z řady, anebo proto, že i ten nejslušnější člověk může mít svůj špatný den. K této otázce snad jeden statistický údaj. V průběhu prvního pololetí 1985 byla u výrobků spotřební elektroniky jen jediná oprávněná stížnost, tedy zaviněná podnikem, na 18 055 oprav. Pokud pak jde o reklamace těchto oprav, pak za stejné období připadá na 27 368 oprav opět jen jediná oprávněná reklamace. Tyto skutečnosti jsou výsledkem soustavného působení v rámci cílového a programového řízení. Vedle ekonomických ukazatelů se pravidelně čtvrtletně přímo na serisech kontroluje plnění hlavních úkolů jako je například dodržování dodacích lhůt, podíl směn v odpoledních a večerních hodinách, počet zakázek v dvouhodinovém rozpětí, důvody nerealizovatelných zakázek pro nedostatek náhradních dílů, právnost účtování cen, dodržování o zvrací doby servisu, jejich vzhled a čistota, upravenost výloh apod. Vedení kontroluje též fingovanými objednávkami telefonem jednání dispečerek a také zadáváním anonymních simulovaných závad kvalitu oprav. Výsledky těchto kontrol pochopitelně ovlivňují hodnocení, včetně finančního, jak ředitele závodu a vedoucích servisů, tak i řadových pracovníků.

V poslední době se nejen v Tuzexu, ale i na běžném trhu objevuje řada novinek z dovozu od nejrůznějších firem. Jak zvládáte jejich servis?

Dr. L.: To je případná otázka. Pokud jde o výrobky z oblasti audio, pak je situace poněkud snazší co do technické zvládnutelnosti. Horší je to ale například u barevných televizorů, kde každý výrobce má svoji koncepci a nejrůznější pojetí. Jestliže chceme pro opraváře vytvořit podmínky, aby nebyli pouhými „výměnkáři“, ale aby věděli nejen jak ty, které obvody pracují, ale i proč tak pracují, musíme se postarat o to, aby se znalosti o novém výrobku v co nejkratší době rozšířily do všech opraven. Slouží nám k tomu systém krajských instruktorů. Jsou to techničtí pracovníci krajských nositelů servisu, kteří vedle vysoké technické úrovně musí mít i určité pedagogické schopnosti. Pro ně pořádáme, v poslední době až třikrát do roka, tzv. kursy krajských instruktorů, které trvají zpravidla celý týden. Na nich je naši pracovníci, u složitějších výrobků spolu se zástupci výrobce, školí a seznamují s těmito výrobky. Krajské instruktoři pak školí pracovníky ve svých krajích. Kromě toho organizujeme pro krajské instruktory i teoretická školení o nových technologiích apod. Pro zvýšení informovanosti o světovém vývoji vydáváme čtvrtletně pro opraváře Zajímavosti z elektro-

niky, kde uveřejňujeme překlady ze zahraničních pramenů. V odstavu dvou až čtyř let pak pořádáme tří denní Dny nové techniky. Letošních se zúčastnilo přes 350 pracovníků a pracovníci byli seznámeni s videotechnikou i televizí s velkou rozlišovací schopností, kompaktní deskou a sledili také televizní přenos pomocí družice Elsat, což předvedla finská firma Salora. Akce se zúčastnily firmy Videoton, Grundig, Sony, Toshiba a Aiwa. Rovněž Technointorg vystavoval nové výrobky ze SSSR.

Školení je jedna věc, získají však jeho frekventanti skutečně potřebné znalosti?

Dr. L.: To samozřejmě prověřujeme. Krajské instruktoři na konci každého kursu píší test s jehož výsledkem jsou pak seznamováni vedoucí příslušných pracovníků. A opravář, který opravuje samostatně (především tedy externí pracovníci), musí každých pět roků skládat tzv. kvalifikační zkoušky. Pokud neuspěje, ztrácí oprávnění k samostatné práci.

Technická zdatnost opravářů je však jen částí předpokladu úspěšné opravářské činnosti – jak je tomu s náhradními díly?

Dr. L.: Problematika náhradních dílů by vydala na samostatný článek. Hlavními příčinami jejich nedostatku je jednak skutečnost, že se mnoho výrobků zavádí do prodeje ještě dříve, než jsou k dispozici potřebné náhradní díly (to platí jak pro výrobky dovážené, tak i tuzemské), jednak nepředvídaná poruchovost nejen výrobků, ale i náhradních dílů. Samozřejmě může také při objednávce náhradních dílů dojít k chybě. Jiným důvodem může být i to, že v průběhu dodávek výrobku na trh změní výrobce (opět buď tuzemský nebo zahraniční) konstrukci výrobku. Taková změna, o níž nejsme předem informováni, se dotkne součástkové základny a vytvoří nedostatek určitého dílu. Další problém je, jak dlouho výrobce náhradní díly dodává. U mnoha dovážených výrobků je přímo ve smlouvě se zahraničním partnerem stanovena doba kratší než u nás obvyklých deset či osm let. Podle našeho názoru by měl být termín posledního roku, kdy bude servis náhradními díly ještě zajišťován, uváděn v záručním listě či jiném průvodním dokladu, který zákazník obdrží s výrobkem. U obchodních organizací se však tento návrh dosud nesešel s pochopením. Za zmínku stojí i problematika malých sérií z dovozu (např. objednávková služba Tuzexu). Protože pro tyto výrobky nelze z ekonomických důvodů vytvořit pohoťové zásoby náhradních dílů ve všech krajích, je pro ně stanovena omezená síť opraven po celé ČSSR a náhradní díly se dodávají z našeho ústředního skladu operativně na telefonické objednávky.

Řadu nedostatkových dílů by snad bylo možno odstranit renovacemi?

Dr. A.: Samozřejmě. Dovážené náhradní díly, respektive funkční celky pro televizory renovujeme již téměř dvacet let. Začali jsme s vysokonapěťovými transformátory a tunery, ale plně jsme renovaci rozvinuli s příchodem modulové techniky. Předpokladem systematické renovace je vytvořit dostatečný oběhový fond – k tomu nám slouží díly vyměněné při záručních opravách. Vzhledem k zákazníkovi je předpoklad, aby cena renovovaného dílu umožnila opravu, která by při dodržení všech



JUDr. Karel Loula

technologických požadavků byla pro zákazníka pohodlnější (výměna dílu v bytě) a nebyla dražší, než oprava realizovaná klasickým způsobem. Renovací šetříme ročně několik miliónů devizových prostředků.

Moderní elektronická zařízení vyžadují stále více měřicích přístrojů, často speciálních konstrukcí. Jak je to s vybaveností vašich pracovišť?

Dr. A.: Jedním slovem – nedobře. Ač jsme se po několika letech snažili dosáhnout pro celou republiku centralizaci devizových prostředků a investičních limitů, neuspěli jsme. Proto jsou jednotlivé opravy odkázány na to, co dosáhnou u vedení svých podniků a tyto zase u svých řídicích národních výborů. Nepodařilo se nám přesvědčit příslušné orgány, že by centralizovaný nákup přinesl výhody v tom, že by byl zajištěn skutečně potřebný počet měřicích přístrojů, usnadněna situace výrobce, pokud jde o přístroje tuzemské a při hromadném nákupu z nesocialistických zemí bychom dosáhli výhodnějších cen a tím i devizových úspor. I servis těchto přístrojů by bylo možno lépe organizovat.

Novým sortimentem na našem trhu se stává videomagnetofon. Jak máte zajištěn jeho servis?

Dr. L.: Tyto přístroje, prodávané v Tuzexu, opravujeme již dva roky. Jsou to výrobky National, JVC a Grundig. Prozatím je opravujeme jen v Praze, ale servis videomagnetofonů National jsme rozšířili i do Bratislavy, protože se těchto přístrojů dovezlo nejvíce. Jistě dosáhneme stavu, který je v současné době u barevných televizorů, které se opravují minimálně v každém okresním městě.

Často se setkáváme s reklamacemi zákazníků u nově zakoupených výrobků. V čem vidíte hlavní příčiny?

Dr. L.: Výrobky spotřební elektroniky jsou dnes velmi komplikované přístroje. Nelze se proto divit, že se v provozních podmínkách projeví závady, které nezjistila výstupní kontrola. A od toho zde je záruční doba, právníckou terminologií řečeno doba, po kterou obchodní organizace odpovídá za vady prodané věci. Horší ovšem je, když se projeví typická závada a když stejným nedostatkem trpí i příslušné náhradní díly, které je nutno použít při opravě. Domníváme se však, že náš právní řád je natolik benevolentní, že žádný zákazník nemůže utrpět újmu. Hrají zde roli i otázky psychologické a také to, že

Mistři radioamatérského sportu



Letošní červnové zasedání rady radioamaterství ÚV Svazarmu, konané v pražském Ústředním kulturním domě železničářů, mělo slavnostní ráz. Jedním z bodů programu bylo totiž udělení nových titulů mistrů sportu našim úspěšným radioamatérům a vyhlášení vítězů uplynulého ročníku celostátní soutěže OK-maratón. Za práci na VKV získal titul mistr sportu Dušan Kosinoha, OK3CGX (vlevo nahoře) z rukou předsedkyně RR ÚV Svazarmu J. Zahoutové, OK1FBL. Na snímku vpravo nahoře jsou

tři další noví mistři sportu (zleva): Karel Koudelka, OK1KBN, za ROB, Gita Lukačková, OK3TMF, za práci na KV a Števo Horecký, OK3JW, rovněž za práci na KV. V kategorii kolektivních stanic v soutěži OK-maratón zvítězila stanice OK3KSQ z Kysuckého Nového Mesta; z rukou předsedy RR SÚV Svazarmu E. Měčička, OK3UE, převzal trofej Jaroslav Chovanec (vlevo dole). V kategorii posluchačů do 18 let byl nejlepším Radek Ševčík, OK2-30828, z Hustopečí u Brna (vpravo dole). — dva

řada dovážených výrobků odpovídá vyšší úrovni sice svým designem, ale již mnohem méně svým technickou úrovní. Nelze ovšem zapomenout ani tu skutečnost, že existuje řada zákazníků, kteří dokáží právních předpisů využít tak, že mají prakticky stále nový výrobek.

Nelíbí se mi často používaný výraz „neopravitelnost“. Domnívám se, že se pod ním spíše skrývá opravářská neschopnost, neboť každý jen trochu kvalitní výrobek pečce nelze neopravit?!

Dr. L.: Souhlasím, že tento pojem v absolutním slova smyslu při poruchách při provozu neexistuje. Výjimkou může být, když televizor například vyhoří anebo je zcela zničen cizím zásahem. Jinak jde pouze o neopravitelnost relativní, třeba ve lhůtě stanovené pro opravy příslušným národním výborem. Důvodem je zpravidla přechodný celostátní nedostatek potřebného náhradního dílu nebo to, že jej nemá příslušná opravná v daném okamžiku skladem, či charakter závady, která vyžaduje dlouhodobé pozorování přístroje a někdy i součinnost pracovníků krajského či celostátního nositele servisu. Kapa-

citní důvody jsou dnes již naprostou výjimkou.

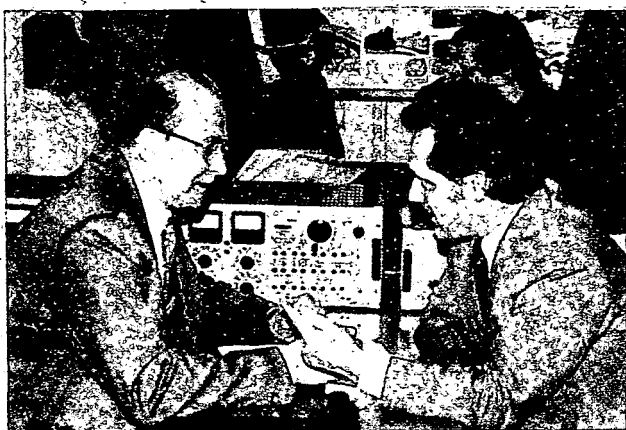
Domnívám se, že k některým konkrétním otázkám se ještě vrátíme v samostatném článku. Teď bych se ještě zeptal, obvyklým způsobem, zda byste rádi něco vzkázali našim čtenářům?

Dr. A.: Aby si uvědomili, že v řetězci výrobce-obchod-servis-zákazník stojí servis na nejbližší straně k zákazníkovi. Zákazník jej proto v řadě případů považuje za zodpovědného za to, že jeho výrobek neplní funkci, kterou by plnit měl, nebo že nemá ty vlastnosti, které by podle jeho představ měl mít. U vysokofrekvenčních výrobků k tomu někdy přistupují i podmínky příjmu, které na četných místech našeho území nejsou zrovna vyhovující. I servisní pracovníci se dopouštějí chyb, ale převážná většina z nich jsou lidé zapálení pro věc a pracují poctivě. Ono opravovat současně ke stu typům nejrůznějších televizorů od nejrůznějších výrobců a k tomu ještě několik stovek ostatních výrobků spotřební elektroniky, není jednoduchá věc. A zejména u externích opravářů a na menších opravných není úzká specializace vůbec možná. Čte-

nářům vašeho časopisu snad tuto otázku nemusím hlouběji zdůvodňovat. Proto bych byl rád, aby nepřistupovali k servisním pracovníkům a priori jako k lidem, kteří na nich chtějí jen vydělat, nahradit dobré součástky v jejich přístroji špatnými a vůbec opravu jen odbyť. A pokud v nich taková domněnka vznikne, pak nemá cenu psát na všechny možné i nemožné instituce, ale zcela jednoduše se obrátit přímo na vedení podniku. Pokud pak jde o dovážené výrobky, jejichž servis zajišťuje Kovoslužba, jsme rovněž připraveni řešit každou oprávněnou stížnost.

Dr. L.: Já bych snad jen doplnil to, aby si naši občané nekupovali v zahraničí, či od různých překupníků ty výrobky, které se oficiálně do ČSSR nedovážejí. Opravný na ně nemají potřebný dokumentační materiál ani náhradní díly a v mnoha případech se tyto přístroje pak stávají skutečně neopravitelné.

Děkuji za rozhovor
Interview připravil red. Hofhans



Jindřich Günther, OK1AGA, (vlevo) zkontroloval znalosti šéfredaktora AR ing. J. Klábala v oboru radiotechniky...



...vedoucí odboru elektroniky ČÚV Svazarmu pplk. ing. J. Svoboda s ním pohovořil o politických otázkách

Půl roku nestačí

Před třemi lety (AR A7/1982) jsme zveřejnili článek o tom, jak skládají předepsané zkoušky ti, kdož se chtějí stát vlastníky tzv. povolení k provozu radioamatérské vysílací stanice, lidově řečeno „koncese“, nazvaný Kdopak by se zkoušek bál... Letos jsme využili příležitosti, že tyto zkoušky absolvoval šéfredaktor AR ing. J. Klábala, pronikl do zákulisí zkušebního řízení a nabídneme vám nyní trochu jiný pohled na tento specifický, stále diskutovaný, někdy i oplakaný, ale vždycky nezbytný předpoklad radioamatérského vysílání.

Technická ustanovení a předpisy pro zkoušky se za ty uplynulé tři roky v podstatě nezměnily. Navíc vydal UV Svazarmu koncem roku 1982 brožuru, nazvanou Základní dokumenty radioamatérské činnosti. Svazarmu, kterou sestavil J. Bláha, OK1VIT; a v níž jsou nejen přehledně všechny základní dokumenty, které musí uchazeč o zkoušku znát, ale i přesné znění otázek, které u zkoušek připadají v úvahu. Tato publikace vyšla nákladem deset tisíc výtisků a byla ve Svazarmu bezplatně distribuována, takže by měla být k dispozici v každém radioklubu Svazarmu. Navzdory tomu všemu se přece jenom něco změnilo – a to k horšímu: jak nás informovali zkušební komisaři, úroveň znalostí některých adeptů na třídy samostatných operátorů pomalu ale jistě klesá. Zejména mladí uchazeči přicházejí ke zkouškám nepřipraveni a se zkrácenými představami. Dejme tedy slovo členům české zkušební komise pro zkoušky samostatných operátorů, v čem vidí příčiny tohoto nežádoucího jevu a jaké jsou možnosti nápravy:

„Úroveň znalostí ve všech zkušebních předmětech (radiotechnika, radioamatérský provoz, povolovací podmínky a předpisy, všeobecné politické znalosti, telegrafie) zejména u mladých žadatelů o třídy C a B v posledních dvou letech klesá. Trvale se projevují zásadní nedostatky zejména v telegrafii a ve znalostech radioamatérských provozních zkratk a mezinárodních prefixů. Z toho důvodu klesá i úroveň provozu v radioamatérských pásmech, a to nejen u nových koncesionářů, ale i u kolektivních stanic. Zkušební řízení nemůže prokázat operátorské kvality – ty se předpokládají vzhledem k provozní

praxi na kolektivkách. Nemá-li uchazeč základní znalosti, nemůže mít ani potřebné návyky. Veškeré tyto nedostatky mají tři zásadní příčiny:

1. Nedostatečná posluchačská praxe a její nedostatečná kontrola. Tuto praxi by měl posluchač prokázat již v kolektivce, deníkem, QSL-lístkou nebo diplomem, a to zásadně dříve, než je ke zkoušce doporučen. Bez praxe rádiového posluchače (RP) by rovněž neměla být vydávána osvědčení rádiového operátora (RO); čímž by se jistě zvýšila úroveň provozu našich kolektivních stanic.

2. Rady radioamatérství OV Svazarmu a vedoucí operátoři (VO) kolektivních stanic mají značnou pravomoc, ale ne vždy si uvědomují povinnost, z toho vyplývající. Jak jinak si lze vysvětlit skutečnost, že větší počet uchazečů, kteří prokázali velmi nízkou úroveň znalostí, přichází z jedné kolektivky, navíc s vysvědčeními, která jejich znalostem neodpovídají. Při rozhovorech vychází najevo, že v některých případech jsou uchazeči doporučováni ke zkoušce buď z falešného kamarádství, nebo na základě jiné činnosti než radioamatérské a pro-

vozní (dokonce někdy je na nich tato jiná, např. brigádnická činnost jako podmínka vyžadována).

3. Třetí z nejzávažnějších příčin uvede- ných provozních nedostatků je stále více se rozmáhající fonický vnitrostátní provoz přes převaděče. Mnohdy je sledována pouze kvantita a nikoliv kvalita navzá- ných spojení. Spojení navázaná na VKV přes převaděče jsou uchazečům započítá- vána do praxe, někdy i uchazeč o třídu B nám předkládá deník, plný těchto spo- jení. Proto tolik uchazečů nemá vytvořeny základy pro odpovídající provozní návyky.

Zvláštní kapitolou je nezájem většiny uchazečů o informace (tisk, zpravodaj- ství, informace z pásem). Znalosti nejsou získávány vlastní aktivní činností, ale jsou biflovány těsně před zkouškami se všemi z toho vyplývajícími negativními dů- sledky.

Jako v medicíně je samozřejmostí zá- kladní znalost latiny, měla by být pro radioamatéra samozřejmostí alespoň zá- kladní znalost angličtiny. Naučit se asi dvě stě anglických slov a obrátů vyřeší nejen problém učení se zkratkám (které jsou z angličtiny odvozeny), ale i celkového pojetí obsahu spojení a z pásem by tak konečně mohli zmizet poněkud stupidní stereotyp „štampl-QSO“ GE DR OM TNX FER CALL, již desetiletí popularizovaný, ve většině radioamatérských příruček.

Při příjmu a vysílání telegrafie se vysky- tují pravidelně tyto nedostatky: příjem, příp. zápis (již od tempa 60 zn/min) samo- znaky. Jestliže našly samoznaky uplatně- ní ve sportovní (rychlостní) telegrafii, ne- mělo by tomu tak být v radioamatérském provozu. Nelze je používat při zápisu do

A. Srůtová, OK1PUP, a v. Tomš z Inspektorátu radiokomunikací ministerstva spojů prověřovali znalosti povolovacích podmínek a předpisů. Na jejich otázky odpovídá J. Staněk, OK1DUV, z Bechyně





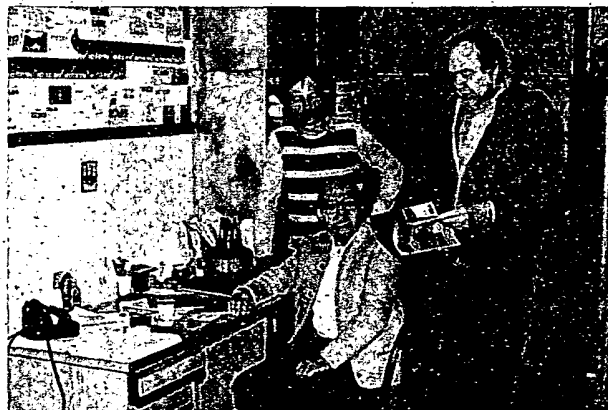
Milí hosté v Praze

Naše hlavní město Praha se stává každoročně v létě cílem cest mnoha zahraničních návštěvníků. Mezi nimi bývá samozřejmě řada radioamatérů, často velmi populárních, jak dokazují naše tři snímky z července letošního roku.

Na snímku vlevo je dlouholetý bulharský reprezentant v radioamatérských sportech (víceboj, sportovní telegrafie, práce na VKV) Pejo Popdončev, LZ1FI, se svojí manželkou Anutou, LZ1PO.

Povoláním je Pejo vedoucím radioklubu LZ1KCP v městě Karlovo. Radioklub LZ1KCP je pořadatelem celé řady celostátních bulharských radioamatérských soutěží, z nichž nás nejvíce zaujal tzv. rodinný víceboj. Soutěží se v disciplínách telegrafie, rádiový orientační běh a konstrukce zadaného výrobku. Soutěžní družstvo je tvořeno nejméně třemi příslušníky jedné radioamatérské rodiny bez ohledu na věk a pohlaví. Prvního ročníku soutěže v rodinném víceboji se zúčastnilo 30 družstev, druhého ročníku již více než 50!

Vpravo nahoře vidíte ing. Jurije Kudrjaceva, UW3DI, konstruktéra v SSSR nejrozšířenějšího, ale i u nás dobře známého transceiveru na KV. Jurij, UW3DI, navštívil Prahu služebně ve dnech 7. až 15. července. Vzhledem k nedostatku volného času stačil navštívit jen nejvýznamnější pražské památky a nedaleký zámek Konopiště s kastelánem Milošem, OK1DGV. Praha se mu velmi líbila, obzvláště oceňoval pivo U sv. Tomáše, a plánuje strávit dovolenou v roce 1986 v CSSR s celou rodinou. Po celou dobu pobytu v Praze jej provázal Jaroslav Rašovský, OK1RY, rovněž



provozovatel transceiveru UW3DI, v jehož ham-shacku Jurije vidíte.

Třetím z těch, kteří navštívili v letošním létě Prahu a kterého vám představujeme, je redaktor časopisu Funk a populární DX-man a účastník mnoha expedic Karl Heinz Hille, DL1VU. V Praze uspořádal pro radioamatéry zajímavou besedu doplněnou promítáním diapositivů z exotických zemí DXCC. Na snímku vpravo dole Karl, DL1VU – sedící, vlevo Petr, OK1PFM, vpravo Vašek, OK1VU.

staničního deníku a kromě toho při svižném provozu musí operátor stejně chytat do paměti. S příjmem textu v otevřené řeči má většina uchazečů potíže již při tempu 60 zn/min; s příjmem pětímístných skupin, zejména číslicových, již takové potíže nejsou. Při vysílání se většina uchazečů vyznačuje nerytmickým dáváním, ale tuto chybu může odstranit jen praxe s telegrafním klíčem. Znalost vysílání elektronickým poloautomatickým klíčem (elbugem) by měla být u žadatelů o třídu C žádána, o třídu B samozřejmostí a o třídu A podmínkou.

Politováníhodné je nesportovní chování některých uchazečů během zkoušky.



K. Vlasák, OK1AVK, a S. Kejval, OK1DCA, průběžně kontrolovali podle záznamů ve staničních denících, zda uchazeči splňují předepsané požadavky

Někteří se snaží obhajovat svoje neznalosti výmluvami, jako například: Nepotřebuji znát prefixy cizích zemí, protože pracuji pouze na VKV s malým výkonem, takže se do ciziny nedovolám' apod. Stávají se i případy, že adepti, opisují při příjmu telegrafie. Zkušební komisi pak nezbyvá, než z takového chování vyvodit patřičné důsledky.

Je nepříjemným důsledkem bohatosti radioamatérského sportu, že nováčci v něm se příliš brzy specializují, aniž by získali celkový přehled o radioamatérské činnosti. Je třeba, aby si uvědomili, že radioamatérství je velmi náročná záliba a nároky se v závislosti na technickém pokroku stále zvyšují. Provozní znalosti a zkušenosti nelze získat během několika měsíců a nelze se je naučit z knih. Proto není možné – jak praví titulěk – stát se radioamatérem za půl roku a není tedy ani možno svoje zaměření uspěchat.

Tolik tedy konstatování nedostatků. Náprava by měla především spočívat ve vlastní aktivní činnosti uchazečů a v kontrole ze strany vedení kolektivních stanic. Přitom je třeba nároky neustále zvyšovat. Zvláště je nutno se zaměřit na mezinárodní provoz CW, u žadatelů o třídu B vyžadovat také mezinárodní provoz SSB (spíše jako doplněk). Představitelé kolektivních stanic i členové rad radioamatérství OV Svazarmu by měli cítit osobní zodpovědnost nejen za znalosti, ale i za chování uchazečů jak u zkoušky, tak na pásmech.



Při zkoušce ze znalosti telegrafního provozu. V. Sirový, OK1KJB, a L. Bartoš, OK1KCZ

Začínající radioamatéři by se měli zaměřit na některou užší oblast radioamatérské činnosti až po získání třídy B (lépe A). Ze strany kolektivních stanic by měla být podporována zejména vlastní aktivní posluchačská činnost.

Nedostatky, o nichž jsme hovořili, se týkají především žadatelů o třídu C a B. Uchazeče o třídu A je naopak třeba pochválit za jejich aktivní činnost i svědomitou přípravu.

AR/OK1GL



AMATÉRSKÉ RADIO MLÁDEŽI



Část operátorů kolektivní stanice OK1KKT z Tanvaldu. Vzadu druhý zprava je vedoucí kolektivky Aleš Kohoušek, OK1AGC



Mladí operátoři OK1KKT. Zleva vřadu Petr Tischer, OK1-31428, a Karel Hubený, OL4BMP; dole zleva Petr Duňka, OL4BMR, Jan Vaníček, OL4BMP, a Jiří Havel, OK1-31427

Z činnosti radioklubů

Pravidelným účastníkem OK-maratónu je kolektivní stanice OK1KKT radioklubu Svazarmu při n. p. Elektropraga v Tanvaldě. Operátoři kolektivní stanice se zúčastňují většiny domácích i mezinárodních závodů, ve kterých dosahují dobrých výsledků. Hlavní činností v radioklubu je však práce s mládeží a výchova nových operátorů. O tom, že se jim tato práce daří, svědčí řada mladých posluchačů a OL z této kolektivky, kteří se také všichni zúčastňují OK-maratónu navíc ve svých kategoriích RP a OL. Vedoucím operátorem kolektivky OK1KKT a duší kolektivku je Aleš Kohoušek, OK1AGC. Málokdo asi ví, že Aleš je konstruktérem a vedoucím operátorem prvního převáděče na VKV, který byl uveden do provozu v socialistických zemích.

Mladí operátoři OK1KKT Petr, OL4BMR, Karel, OL4BMP, uspořádali společně s Otou, OL1BLR, a Petrem, OL1BMC, letos v červenci expedici do okresů Strakonice, Písek, Prácheň a Jindřichův Hradec, odkud vysílali v pásmu 160 a 2 metrů.

Všeobecné podmínky krátkovlnných závodů a soutěží

(Pokračování)

12. V případě nesprávně započítaných bodů z opakovaných spojení nebo při zápočtu stejného násobiče vícekrát se od výsledku odečítá trojnásobek tímto způsobem neoprávněně získaných bodů. Při 3 % nebo více započítaných opakovaných spojení bude stanice diskvalifikována.

Každý účastník závodu musí v deníku ze závodu vyznačit násobiče a body za spojení. Dobrý závodník, který chce dosáhnout v závodech co nejlepšího výsledku, si před závodem zhotoví přehledné tabulky pro seznamy. Do těchto seznamů si během závodu zapisuje značky stanic, se kterými již navázal spojení. Někdy jsou to

seznamy stanic podle abecedy, jindy podle prefixů, zemí, jednotlivých pásem a podobně – záleží na druhu závodu. Tyto seznamy jsou důležitou pomůckou v každém závodě, protože soutěžící má neustálý přehled, se kterými stanicemi již navázal spojení.

Občas se však může stát, že po navázaném zapojení si zapomenete stanici do seznamu zaznamenat a během závodu s ní naváže další, opakované spojení. Někdy je takových opakovaných spojení během závodu navázáno i více. Je to samozřejmě, k vlastní škodě dotyčného operátora, protože takováto opakovaná spojení mu nemohou být do celkového bodového výsledku v závodech započítána. V deníku ze závodu musí každý operátor na zapsaná opakovaná spojení upozornit a nemůže si je hodnotit bodově ani jako násobiče.

Vyhodnocovatelé však při vyhodnocování závodů přišli vždy na několik jedinců, kteří si i opakovaná spojení hodnotili. Někdy neúmyslně, protože při větším množství spojení v závodech a nedůsledné kontrole při psaní svého deníku opakovaná spojení přehlédli. V některých případech si ovšem dotyčný operátor opakovaná spojení započítal vědomě, předpokládaje, že na to vyhodnocovatel nepřijde a že tak bude mít o nějaký ten bod za spojení a případně i za násobič více.

Aby se zamezilo těmto spekulacím, vyhodnocovatelé odpočítávají od celkového bodového výsledku v závodech trojnásobek bodů, získaných neoprávněným započítáváním opakovaných spojení nebo násobičů. V případě, že opakovaných spojení nebo násobičů si operátor započítá 3 % nebo více z celkového počtu spojení a násobičů, dosažených v závodech, bude v uvedeném závodech diskvalifikován.

(Pokračování)

Informace účastníkům OK-maratónu

Bliží se závěr letošního ročníku celoroční soutěže OK-maratón a blíží se termín odeslání celoročního hlášení. Dostal jsem několik dotazů k celoročnímu hod-

nocení, které vám vysvětlím.

Celoroční hlášení budete zasílat v době od 1. do 15. ledna 1986 kolektivku OK2KMB na zvláštním tiskopisu hlášení, který každému účastníkovi OK-maratónu 1985 zašle během měsíce prosince kolektiv OK2KMB. V tomto hlášení uvedete 7 měsíců letošního ročníku soutěže, ve kterých jste dosáhli nejvíce bodů. Zde se také uvádějí přídavné body za prefixy, země DXCC a kolektivky a OL body za okresy ČSSR.

Přídavné body za prefixy, země DXCC a okresy ČSSR se počítají pouze v těch měsících, které uvedete v celoročním hlášení. Započítáte-li si například prefix HA6, OE3, OK2, OK1 a další v březnu, nemůžete již tyto prefixy započítat v dalších měsících. Stejně je tomu tak u země DXCC a okresů ČSSR.

V podmínkách OK-maratónu je uvedeno, že za každou novou zemi DXCC si můžete započítat 100 přídavných bodů. Pro lepší pochopení snad mělo být v podmínkách uvedeno pouze „za každou zemi DXCC“. Dostal jsem totiž několik dotazů, zda je možno si přídavné body započítat i za zemi DXCC, se kterou bylo navázáno spojení také už v minulosti, nebo jen za zemi, se kterou bylo navázáno první spojení až letos. Tedy: přídavné body si můžete započítat jednou za soutěže za každou zemi DXCC, se kterou jste v uvedených sedmi měsících soutěže navázali spojení, tedy v každém ročníku soutěže znovu.

Posluchači, kteří v kalendářním roce dosáhnou věku 18 roků, soutěží v kategorii mládeže po celý rok.

Operátoři kolektivních stanic ve věku do 15 roků si mohou započítat i za práci v kolektivní stanici dvojnásobný počet bodů.

Na zasedání komise KV rady radioamatérství ÚV Svazarmu dne 12. července 1985 v Olomouci bylo schváleno, že v soutěži OK-maratón bude vyhlášována samostatná kategorie RP-YL, pokud se v uvedeném měsíci zúčastní alespoň pět YL. Věřím, že tato skutečnost povede k další aktivitě našich YL v OK-maratónu.

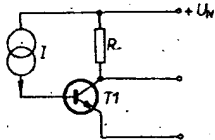
Těším se na vaše dotazy a připomínky.
731 Josef, OK2-4857.



TRANZISTOROVÁ ŠTAFETA 2. lekce

Pracovní bod tranzistoru

V minulé lekci jsme si uvedli, že nejdůležitějšími parametry, které sledujeme u tranzistorů, jsou proudy jednotlivých elektrod. Z tohoto hlediska rozeznáváme u tranzistoru tři základní pracovní režimy. Osvětleme si to na příkladu tranzistoru n-p-n v zapojení se společným emitorem (obr. 4). Proud, který prochází tranzistorem, prochází též rezistorem R. Obvod, označený I, je zdrojem proudu. Ukažme si činnost zapojení pro různé velikosti proudu I.



Obr. 4. Základní zapojení tranzistoru n-p-n se společným emitorem

Při $I = 0$ neprotéká bází žádný proud a kolektorem také ne (přesněji řečeno, téměř žádný proud). Mezi kolektorem a emitorem protéká tzv. zbytkový proud (I_{EBO}), který je dán materiálem, z něhož je tranzistor vyroben, a také technologií výroby. Kromě toho závisí zbytkový proud na teplotě, na napětí kolektoru a zapojení obvodu báze. U germaniových tranzistorů je zbytkový proud od několika μA (tranzistory malého výkonu) do několika mA (výkonové tranzistory), u křemíkových tranzistorů bývá zbytkový proud až tisíckrát menší. Tomuto stavu tranzistor říkáme, že tranzistor nevede, že je uzavřen.

Začneme nyní dodávat zdrojem proudu od obvodu báze proud (samozřejmě kladný). Proudem báze způsobíme, že kolektorem začne protékat proud – tranzistor se „otevívá“. Proud kolektoru je přibližně β krát větší než proud báze. Je však třeba uvést, že zesilovací činitel tranzistoru se mění v závislosti na napětí a proudu kolektoru, na teplotě a dalších parametrech. Také je třeba vzít v úvahu, že průchodem proudu rezistorem R vzniká na něm úbytek napětí, čímž se napětí U zmenšuje. Tomuto režimu práce tranzistoru se říká, že tranzistor pracuje v „aktivní oblasti“.

Budeme-li dále proud zvětšovat tak dlouho, až úbytek napětí na rezistoru bude téměř roven napájecímu napětí (při proudu $I_C = U_N/R$), tj. bude-li napětí U blízké nule, přejde tranzistor do tzv. nasyceného stavu (stav saturace). Napětí kolektoru se v tomto režimu již dále nemění a nezávisí na proudu báze (nebo téměř ne). Závisí však na typu tranzistoru, proudu kolektoru, teplotě atd. Saturační napětí bývá od 0,1 do 1 V, u germaniových tranzistorů bývá poněkud menší než u křemíkových.

Shrneme-li poznatky o výše uvedených pracovních režimech tranzistoru, vidíme, že v tzv. aktivní oblasti lze proud kolektoru měnit proudem báze a tím

i měnit napětí na výstupu. Chceme-li tedy tranzistor provozovat jako zesilovač, musí pracovat v aktivní oblasti. Zbylé dva pracovní režimy se používají ve spínacích a impulsních obvodech, o nichž si povíme v některé z dalších lekcí.

Pro správnou činnost tranzistoru bude tedy velmi podstatné, aby tranzistor pracoval ve správném režimu za každých podmínek, tj. při různých teplotách, při změnách napájecího napětí (v rámci určitých tolerancí), při extrémních signálech apod. Nastavením a definováním podmínek říkáme pracovní bod tranzistoru. Pracovní bod tranzistoru je definován proudy a napětími jednotlivých elektrod, které v sobě zahrnují zvolený režim práce. Obvykle pak, místo abychom mluvili o režimu, hovoříme o pracovním bodu tranzistoru, tedy např. pro zesilovač nastavujeme pracovní bod do aktivní oblasti tranzistoru. Správná volba a nastavení pracovního bodu tranzistoru je tedy základním předpokladem správné funkce tranzistoru v daném obvodu.

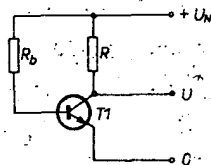
Pracovní bod tranzistoru jako zesilovače

Již jsme si uvedli, že pro zesilovač volíme pracovní bod v aktivní oblasti. Pokud nemáme zvláštní požadavky, volíme obvykle střed aktivní oblasti. Tím je samočinně splněna podmínka zpracovat co největší signály (stejná odchylka na obě strany při střídavém signálu). Další veličiny pracovního bodu se volí podle konkrétního účelu zapojení. Velmi důležitou veličinou je proud kolektoru, který je v uvažovaném případě dán rezistorem R. Odpor rezistoru obvykle volíme podle požadovaného proudu. Proud je dán konkrétním použitím zesilovače a určuje se na základě údajů tranzistoru, jak jsou uvedeny např. v konstrukčním katalogu tranzistorů TESLA (nebo jiného výrobce).

Příklad 2. Tranzistor KC509 je nízkofrekvenční tranzistor pro všeobecné použití. K dosažení minimálního šumu doporučuje výrobce proud kolektoru 50 až 200 μA při napětí kolektoru 5 V. Takový pracovní bod je vhodný pro předzesilovače, pro jiné stupně lze volit proud větší (např. 1 mA), při němž má tranzistor větší zesílení a menší výstupní impedanci.

Nastavení a stabilizace pracovního bodu

Zatím jsme si uvedli, co pracovní bod je a jak se volí. Musíme si však také říci, jak se nastavuje, jaká jsou praktická zapojení. Na obr. 5 je nejjednodušší zapojení pro nastavení pracovního bodu. Proud do báze je přiváděn rezistorem R_b . Jeho odpor je takový, aby do báze tekli potřebný proud. Při výpočtu odporu bereme v úvahu fakt, že napětí mezi bázi a emitorem je u germaniových tranzistorů přibližně 0,3 V, u křemíkových asi 0,7 V, a uvažujeme i zesilovací činitel tranzistoru.



Obr. 5. Nastavení pracovního bodu rezistorem v bázi

Příklad 3. Vypočtete údaje ke konstrukci předzesilovače pro napájecí napětí 12 V a zesilovací činitel tranzistoru 50. Kolektorový proud je 100 μA , napětí U_{CE} je 5 V.

$$R = (U_N - U) / I_C = (12 - 5) / 10^{-4} = 70 \text{ k}\Omega$$

Zvolíme nejbližší odpor z řady, tj. 68 k Ω . Pro proud kolektoru 100 μA a zesilovací činitel 50 bude proud báze 2 μA a tedy

$$R_b = (U_N - 0,7) / I_b = (12 - 0,7) / 2 \cdot 10^{-6} = 5,65 \cdot 10^6 = 5,6 \text{ M}\Omega$$

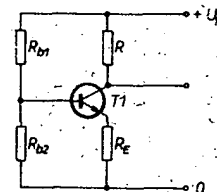
V praxi R_b nastavujeme individuálně, např. trimrem, který po nastavení nahradíme pevným rezistorem. Uvedený výpočet použijeme k odhadu odporu trimru.

Tento způsob nastavení pracovního bodu má výhodu ve své jednoduchosti, má však i několik nevýhod: většina parametrů tranzistoru závisí na teplotě a při uvedeném nastavování pracovního bodu mají všechny teplotní změny vliv na proud kolektoru – se zvyšující se teplotou se zvětšuje. Tento jev je obzvlášť patrný u germaniových tranzistorů, u nichž se při vyšších teplotách tranzistor začne sám „přihřívát“ a dochází k lavinovitému pochodu (čím vyšší teplota, tím větší proud), jehož výsledkem může být zničení tranzistoru. Další nevýhodou je závislost nastavení na zesilovacím činiteli, který u různých kusů bývá různý a často se kus od kusu liší velmi značně. Pak je třeba pracovní bod nastavovat individuálně a při výměně tranzistoru měnit i rezistor R_b .

Z uvedených důvodů je vhodné pracovní bod stabilizovat. Způsobů, jak stabilizovat pracovní bod tranzistoru, je celá řada. Jejich přehled s alespoň stručnou charakteristikou by zabral příliš mnoho místa, proto si uvedeme pouze nejpoužívanější z nich, tzv. můstkové zapojení. Kolektorový proud v obvodu na obr. 6 je určen rezistory R_{b1} , R_{b2} a R_E . Emitorem protéká prakticky stejný proud jako kolektorem. Napětí mezi bázi a emitorem velmi málo závisí na proudu báze a tedy za předpokladu, že proud procházející rezistory je mnohem větší než proud báze (např. 10 \times), teče emitorem takový proud, aby na emitoru bylo napětí asi o 0,7 V menší než na bázi. Zkusíme vypočítat proud emitoru

$$I_E = U_E / R_E = (U_N R_{b2} / (R_{b1} + R_{b2}) - U_{BE}) / R_E$$

I když je vztah poněkud složitější, je vidět, že I_E závisí pouze na odporech rezistorů a napájecím napětí, z parametrů tranzistoru pak pouze na napětí U_{BE} , které je však i u různých tranzistorů velmi podobné a s teplotou se příliš nemění. („Přilíš“ znamená většinou změnu asi o 2 mV na $^{\circ}C$ u křemíkových tranzistorů.) Můstkové zapojení velmi účinně stabilizuje pracovní bod a vzhledem k nezávislosti na parametrech tranzistoru zachovává nastavený pracovní bod i při výměně tranzistoru, dokonce i při výměně za jiný typ (při použití jiného typu ovšem nemusí být zaručena stejná funkce obvodu). Za jistých okolností lze zaměňovat i germaniové tranzistory za křemíkové a naopak – je pouze třeba uvážit, zda ten či onen tranzistor vyhoví pro požadovanou činnost obvodu.



Obr. 6. Můstkové zapojení stabilizace pracovního bodu

Změny pracovního bodu

Došud jsme pojednávali o volbě a stabilizaci pracovního bodu. Předpokládám však, že častěji než navrhovat pracovní bod či ho stabilizovat budou čtenáři postaveni před problém modifikovat pracovní bod (měnit ho) z důvodů změny napájecího napětí, nedostatku rezistorů určitých odporů apod. (např. u všech konstruktérů tak oblíbený rezistor o odporu 4,7 kΩ je často nedosažitelný). Bezradným „bastlířům“, kteří ke stavbě toho či onoho zařízení nesehnali několik rezistorů a nemohou tedy pokračovat ve stavbě, několik rad:

při správně zvoleném pracovním bodu by nemělo vadit, změníme-li odpor některého z rezistorů o jeden stupeň z řady E12 (např. místo rezistoru o odporu 1 kΩ by měl vyhovět rezistor o odporu 1,2 kΩ nebo 820 Ω). Při změně odporu několika rezistorů je třeba uvážit, zda nebude posuv pracovního bodu příliš velký;

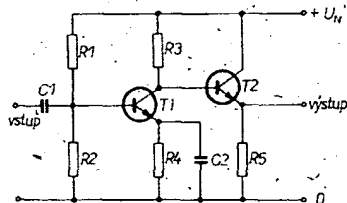
změníme-li oba rezistory R_{b1} a R_{b2} ve stejném poměru, pracovní bod se nezmění. Řada E12 má stejný poměr sousedních hodnot, proto lze měnit odpor obou rezistorů o stejný počet prvků řady. Tak např. je stejně zvolíme-li $R_{b1} = 27$ kΩ a $R_{b2} = 12$ kΩ nebo 33 kΩ a 15 kΩ, popř. 22 kΩ a 10 kΩ. Jediným omezením „shora“ je, že proud tekoucí rezistory R_{b1} a R_{b2} musí být mnohem větší, než proud báze (alespoň 5x), z druhé strany musíme uvažovat vstupní odpor zesilovače a celkový odběr proudu;

měníme-li pracovní bod je třeba i tehdy, změníme-li napájecí napětí. V tomto případě je nejjednodušší změnit odpor emitorového rezistoru tak, aby proud tranzistorem zůstal zachován. U rezistoru R pouze zkontrolujeme, pracuje-li tranzistor nadále v aktivní oblasti a v případě potřeby jej též změníme.

Na závěr této kapitoly bych rád uvedl, že nastavení pracovního bodu je stejné pro všechna základní zapojení tranzistoru, pouze u zesilovačů se společným kolektorem se obvykle vynechává rezistor R. U tranzistorů p-n-p je pouze třeba změnit polaritu napájecího napětí.

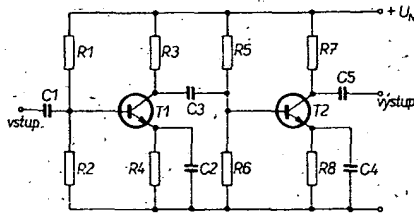
Vazba zesilovačů

Zatím jsme v souvislosti s tranzistorovým zesilovačem uvedli pouze nastavení pracovního bodu a jeho stabilizaci, nezmínili jsme se o tom, jak se k tranzistoru přivádí signál, který má tranzistor zesílit nebo upravit. Obvodu vstupu a výstupu signálu říkáme vazba. V zásadě rozeznáváme tři druhy vazby: přímou, kapacitní a indukční. Přímá vazba se používá především v tzv. stejnosměrných zesilovačích a tam, kde vyžadujeme zvláštní vlastnosti zapojení. Na obr. 7 je přímá vazba mezi zesilovačem se společným emitorem a zesilovačem se společným kolektorem. Zapojení má výhodu ve velkém zesílení

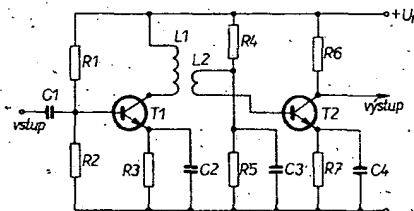


Obr. 7. Zesilovač s přímou vazbou

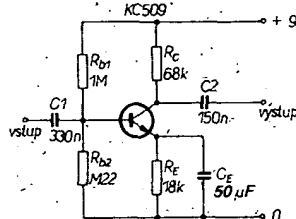
(stupeň SE) a malém výstupním odporu (stupeň SK). Další dva druhy vazby se používají pro střídavé signály, na obr. 8 je zesilovač s kapacitní vazbou, na obr. 9 zesilovač s indukční vazbou. Indukční vazba má hlavní výhodu v možnosti transformovat impedanci.



Obr. 8. Zesilovač s kapacitní vazbou



Obr. 9. Zesilovač s indukční vazbou



Obr. 10. Konkrétní zapojení nízkofrekvenčního zesilovače

Otázky k lekcí 2

- Na obr. 10 je zapojení nízkofrekvenčního zesilovače. Vypočítej proud, který protéká kolektorem, a napětí kolektor-emitör!
- Změň hodnoty součástek v zapojení na obr. 10 tak, aby pro napájecí napětí 12 V zůstal zachován proud kolektoru a napětí kolektor-emitör!
- Chceš postavit zesilovač podle obr. 10. V obchodě však mají rezistor o největším odporu 680 kΩ. Změň příslušné součástky ve schématu tak, aby pracovní bod tranzistoru byl zachován!
- Je zapojení na obr. 10 vhodné pro předzesilovač pro mikrofon?

Správná stopa a hlukoměr

byly náměty XVI. ročníku soutěže o zadaných radiotechnických výrobek a celkem se jich sešlo 123. Jeden z nich však přišel nejen po uzavěrci soutěže, ale dokonce 14 dní po zasedání poroty, která výrobky hodnotila.

Hodnocení proběhlo 20. května 1985 v pracovním radioklubu UDPM JF a bylo přímým přezkoušením všech 65 hlukoměrů a 57 „správných stop“, z nichž některé nefungovaly hlavně proto, že autoři věnovali malou péči jejich zabalení. Porota ve složení ing. František Bina, ing. Petr Hradecký, Zbyšek Bahenský, ing. Jaroslav Belza, Václav Sirko a Václav Rauvolf vybrala z fungujících výrobků tři v každé kategorii k ocenění.

Kategorie hlukoměr, mladší pionýři:
1. cena: HM-01 Roček Aleš, Česká Lípa

Kategorie hlukoměr, starší pionýři:
1. cena: HS 39 Diab Daniel, Železný Brod

- cena: HS 36 Maloveczi Michal, Praha 7
- cena: HS 42 Hauser Filip, Praha 2

Kategorie hlukoměr, radioklub:

- cena: HR 04 Prokop Martin
- cena: HR 14 Pohanka Jiří
- cena: HR 15 Dezort Róman

Kategorie správná stopa, mladší pionýři:

- cena: SM 101 Voják Martin, Praha 6
- cena: SM 207 Burian Rostislav, Vítkov
- cena: SM 205 Málek Richard, Nejdeck

Kategorie správná stopa, starší pionýři:

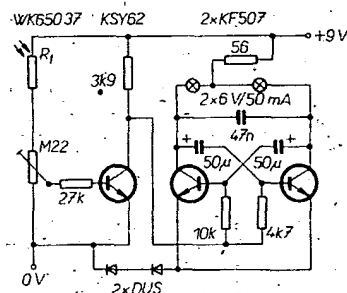
- cena: SS 206 Kovářik Roman, Nejdeck
- cena: SS 210 Plášil Jiří, Liberec
- cena: SS 217 Sekyra Petr, Praha 7

Kategorie správná stopa, radioklub:

- cena: SR 103 Fuchs Pavel
- cena: SR 104 Trávníček Ondřej
- cena: SR 101 Hradecký Vladimír

Výrobky budou podle propozic vráceny autorům na jejich adresy (u kolektivních zásiłek na adresu odesílatele) a v původních obalech nejpozději v listopadu 1985. Pražští účastníci soutěže si je vyzvednou osobně v radioklubu UDPM JF, Havlíčkovy sady 58, Praha 2 nejpozději do konce kalendářního roku.

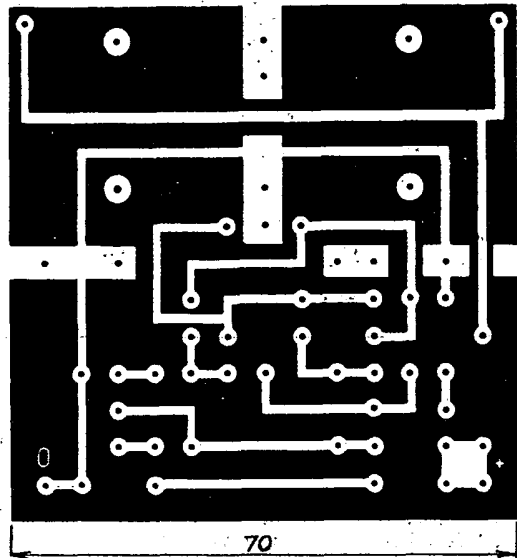
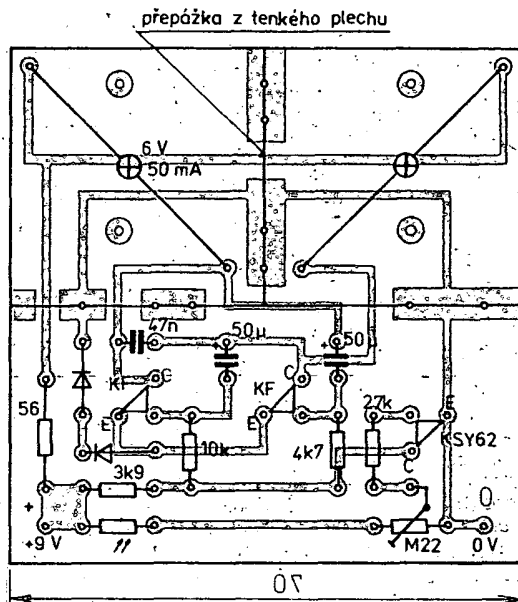
Během soutěže se vyskytly připomínky k zapojení první varianty námětu Správná stopa, podle něhož se výrobek obtížněji nastavoval. Proto byla v radioklubu UDPM JF zpracována úprava se zachováním původních součástek (obr. 1), která zaručovala snadné oživení přístroje. Těm, kteří v průběhu roku osobně či písemně žádali pomoc, byla tato úprava doporučena a porota ji při hodnocení plně uznávala.



Obr. 1.

Zapojení bylo možné upravit bez větších potíží i na původní desce s plošnými spoji S55. Pro ty, kteří by si chtěli tento majáček pro noční brannou hru dodatečně oživit, je na obr. 2 umístění součástek na upravené desce (tento obrazec byl připraven pro skupinu německých dětí z Pionýrského paláce E. Thälmana, která při návštěvě v Praze zhotovila také soutěžní výrobek – tak se již po třetí zúčastnili naši němečtí přátelé soutěže o zadaný radiotechnický výrobek).

S ostatními náměty neměli soutěžící většinou potíže až na navržené reproduktory, které právě letos z našich obchodů zcela vymizely.



Obr. 2. Deska s plošnými spoji T84 a rozložení součástek

LETNÍ SOUSTŘEDĚNÍ AR - ÚDPM JF

Každoroční letní soustředění nejlepších příslušníků oddělení techniky ÚDPM JF všech věkových kategorií bylo letos poněkud jiné než v minulých letech – konalo se pod patronací Jednotného zemědělského družstva ČSLA Vzlet Slavkovic u Nového Města na Moravě v jeho objektu v Jiříkovicích. Toto JZD má totiž velký zájem na rozvíjení výpočetní techniky v zemědělství, má i materiální základnu pro tuto činnost a podporuje ji po všech stránkách. A navíc vedoucím oddělení výpočetní techniky je „odchovanec“ kroužků elektroniky ÚDPM JF, ing. Sedláček.

Předem je třeba říci, že jsme měli obavy, jak celé soustředění dopadne, protože kromě jiného se na poslední chvíli změnilo místo soustředění, neboť objekt, v němž se soustředění mělo konat, nebyl zkolaudován. Avšak všechno dobře dopadlo, náhradní objekt vyhověl našim potřebám bezesbýtku a všestranná péče ze strany vedení JZD umožnila splnit celý program soustředění podle plánu. V této

souvislosti je třeba poděkovat předsedovi družstva, ing. L. Mičkoví, a místopředsedovi družstva J. Bláhovi za pochopení, s nímž vyšli vstříc našim požadavkům a potřebám. Na druhé straně se však všem účastníkům soustředění ozřejmilo, jaké perspektivy má práce v zemědělství ve spojitosti s výpočetní technikou a jak výpočetní technika umožňuje zkvalitnit řízení, získat vyšší výnosy, ulehčit lidem práci atd. Pro redakci bylo soustředění kromě jiného i vynikající pobídkou do další práce v oboru výpočetní techniky, neboť jsme si opět důrazně připomenuli, že bez ní „to opravdu v současnosti i budoucnosti nejde a nepůjde“, že na ní závisí rozvoj celého národního hospodářství, školství, atd.

A tak tedy: poslední týden v červenci a první týden v srpnu prožilo 17 vybraných účastníků soustředění, kteří byli rozděleni do tří základních zájmových skupin (výpočetní technika, vysílání a příjem na amatérských pásmech, všeobecná elektronika) v Jiříkovicích u Nového Města. Ranní program začínal za každého počasí rozvíčkou, po snídani pokračoval činností ve skupinách, stejně tak po obědě a po večeri. Protože v programu soustředění bylo zvýšit jak odbornou, tak i fyzickou zdatnost účastníků, absolvovali jsme celodenní výlet po trase pochodu partyzánské brigády M. J. Husa, dvě branné hry, sportovní dopoledne s absolvováním neolympijských disciplín atd. Kromě toho

jsme se zúčastnili dvou kontestů na velmi krátkých vlnách, vyzkoušeli jsme převážnou většinu našich převaděčů a navázali osobní kontakty s OK2BBI/mobil, OK2VF, OK2VR0 a jeho synem, OK1DOR a OK2PKL, kteří využili našeho stožáru (15 m) a zařizovali i nadmořské výšky QTH (kolem 700 m) k zajímavým spojením. Kromě toho všichni účastníci soustředění zhotovili oba letošní zadané výrobky (viz AR A9) – Kapesní přijímač VKV a Metro-nom (pozor! v článku v AR jsou vzájemně prohozeny seznamy součástek pro tyto výrobky!) a značné množství dalších jednoduchých i složitějších konstrukcí. Z dílny našich programátorů vyšel i návrh programu složení krmných dávek pro JZD a v neposlední řadě dodávalo „výpočetní středisko“ každodenní přehled táborové soutěže o nejlepšího účastníka soustředění (konečné výsledky, vytištěné počítacem, jsou součástí této zprávy): „Výpočetní středisko“ mělo k dispozici dva počítače, zkonstruované výpočetním střediskem JZD, sestavilo a uvedlo do provozu stavebnici ZX-81, opravilo a používalo tiskárnu. Za perspektivní považujeme i oboustranné přání (JZD a naše) spolupracovat i do budoucna – jistě to není naposledy, co se se jménem JZD ČSLA Vzlet na stránkách AR setkáváte.

Doufám, že snaha všech nás – aby účastníci soustředění prožili plnohodnotných 14 dnů – se setkala s úspěchem. Soustředění proběhlo hladce, program byl splněn, v některých směrech i překročen. Pro dokreslení zprávy jsou na 4. straně obálky snímky, dokumentující činnost a prostředí. Je z nich zřejmé zaujetí, s jakým se všichni účastníci programu, neboť kolektiv byl velmi dobrý, tvůrčí a nebylo třeba řešit žádné problémy. Na závěr pak nezbyvá než znovu poděkovat vedení JZD ČSLA Vzlet za vše, čím přispělo k úspěchu soustředění (a nebylo toho málo), a vydavatelství Naše vojsko za zapůjčení autobusu k dopravě účastníků na soustředění a zpět do Prahy.

Na shledanou na příštím letním soustředění!

—OU—

VÝHODNOSTI TÁBOROVÉ SOUTĚŽE

STAV KE DNI

PO.	JMENO	PEX	TRB	BZ.	TOZ	TUJ	TST	BRG	SPO	ZKV.	MUD	LOG	CELKEM
1.	ZDENEK BOLAPOD	0	0	0	0	0	52	140	6	50	0	118	366
2.	PETR MHLDMAN	20	0	0	0	0	56	70	11	50	35	63	385
3.	JAN KUČEKA	0	0	2	0	26	32	103	16	30	36	44	289
4.	FILIP SOCHOR	0	0	1	0	31	65	53	2	50	29	38	282
5.	JIRI TAX	30	0	0	0	35	27	90	13	30	35	0	280
6.	JAN JANEČEK	10	0	2	0	20	47	73	15	20	32	40	279
7.	ROMAN DEZUKT	0	0	3	0	30	39	50	0	30	28	35	222
8.	PAVEL FUCHS	0	0	1	0	33	70	0	9	30	31	36	210
9.	PETR ŠKÁKOLZI	0	0	2	0	23	46	41	12	30	29	70	207
10.	VLADIMIR TAX	0	0	2	0	23	43	33	0	40	34	0	190
11.	MICHAL MARUVEČEK	0	0	3	0	22	29	7	10	20	21	27	152
12.	SLAVOMIR MINKALECKY	0	0	3	0	28	41	22	2	23	24	0	144
13.	MICHAL VOŠL	0	0	0	0	11	75	14	10	0	0	0	131
14.	DAVID VOŠKIL	0	0	2	0	20	23	3	4	40	16	0	116
15.	JEKONVY VUREL	0	0	1	0	24	34	0	7	20	25	0	111
16.	FILIP SVACHA	0	0	2	0	27	23	13	1	10	4	17	97

PO. PORADÍ
PEX PEKESU
TRB. TRKESYNE BUDY
BZ. BRANNY ŽAVOD
TU. TECHNICKÁ OLIMPIADA
TST. TEST
BRG. BRIGADA
SPO. SPURK
ZKV. ZKROVY RADIOTECHNICKY VYRUBEK
MUD. RYCHLO MUZDELAHANI MUDULU
LOG. MODULY K LOGIKAMITIKU



AUTOMATICKÁ REGULACE JASU DISPLEJE

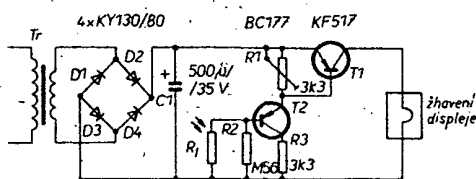
Rada našich občanů vlastní stolní digitální hodiny s elektroluminiscenčním displejem, které lze poměrně levně zakoupit v SSSR. Některé z těchto hodin mají na zadní stěně přepínač, kterým lze jas displeje v případě potřeby zmenšit, jiné nikoli.

Zapojení na obr. 1 nás zbaví starostí s přepínáním na noční provoz, anebo máme-li hodiny bez přepínače, s příliš velkým jasnem v noci. Udržíme přibližně stálý poměr jasu displeje vzhledem k okolnímu osvětlení. Je vhodné zvláště pro novější typ hodin s plochým displejem v jedné baňce společně se žhavením, které při 6 V odebírá asi 100 mA.

Jas displeje ovládáme změnou žhavicího proudu v rozsahu asi 50 až 100 mA. Žhavicí napětí nejprve usměrníme diodami D1 až D4 a do série se žhavením displeje zařadíme regulační tranzistor T1. Jestliže se okolní osvětlení zmenší, zvětší se odpor fotorezistoru, tím se zmenší proud báze tranzistoru T2 a tranzistor T1 omezí žhavicí proud. Trimrem R1 lze nastavit zesílení tranzistoru T2 a tím i požadovanou strmost regulace. Odpor R2 je určen minimální žhavicí proud v úplné tmě.

Zapojení je na malé desce s plošnými spoji (výkres neuvádím pro značné rozdíly v konstrukci různých dovážených hodin). Fotorezistor je zasunut do pouzdra o vnitřním průměru 8 mm a délky 5 mm, které je přilepeno zevnitř hodin do rohu čelního krytu z organického skla, takže vnější vzhled hodin není nijak narušen. Je však třeba přerušit spoj napájení žhavení displeje a sem zapojit regulační obvod. Jestliže je vyveden střed vinutí síťového transformátoru a tento střed je uzemněn, doporučuji tento vývod odpojit a uzemnit záporný pól zdroje.

Při slabším osvětlení nastavíme menší jas displeje tak, aby byl zachován poměr jasu jako při plném osvětlení trimrem R1. Pokud by v úplné tmě byl jas displeje příliš velký (anebo příliš malý) a nastavení pomocí R1 by nepomáhalo, neboť by došlo ke značnému rozvážení poměrů při tlumeném osvětlení, bylo by nutno změnit R2 (podle typu fotorezistoru). Jako fotorezistor vyhoví jakýkoli z řady WK 650 60 až 67.



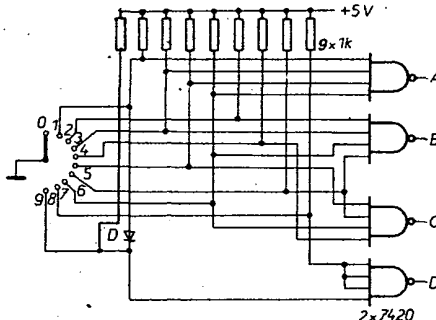
Obr. 1.

Obvod lze využít nejen u digitálních hodin, ale i u jiných zařízení s elektroluminiscenčním displejem.

Ing. Jiří Kráčmar

PALCOVÝ PŘEPÍNAČ V DEKADICKÉM KÓDU

Při svém experimentování s vratnými čítači jsem potřeboval palcové přepínače v dekadickém kódu pro asynchronní nastavení. Protože však tyto přepínače nebývají běžně v prodeji, je třeba hledat náhradní řešení. Lze například použít desetipolohové čtyřřadové přepínače, ty jsou však příliš drahé. Tyto problémy jsem obešel tím, že používám pomocná hradla IO-MH7420 podle obr. 1. To umožňuje použít jednoduchý desetipolohový přepí-



Obr. 1.

nač, lze použít i řadu tlačítek Isostat apod.

Obvod obsahuje kromě přepínače dva integrované obvody zmíněného typu, libovolnou germaniovou či křemíkovou diodu a osm rezistorů. Domnívám se, že toto řešení výhodně nahrazuje nedostatek přepínače v BCD kódu.

Josef Vágner

ÚPRAVA PŘIJÍMAČE FINÁLE

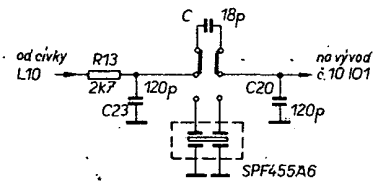
Tento rozhlasový přijímač má díky použitámu integrovanému obvodu A244D a keramickému filtru dobrou citlivost i selektivitu. To oceníme při příjmu vzdálených vysílaců, ale zjistil jsem, že poslech velice blízkých a výkonných vysílaců vnáší do reprodukce za určitých okolností zkreslení. Je to způsobeno tím, že díky působícímu AVC pracuje integrovaný obvod v oblasti velkého útlumu signálu, kdy se zvětšuje zkreslení procházejícího signálu.

Jednoduchou úpravou naznačenou na obr. 1 lze vylepšit i poslech těchto velmi

blízkých vysílaců. Přepínačem vyřadíme z funkce keramický filtr a současně zvětšíme útlum v cestě mezifrekvenčního signálu. Útlum lze ovlivnit kapacitou kondenzátoru C, přičemž v mém případě se kapacita 18 pF jevila jako optimální. Díky změněné křivce propustnosti je i reprodukce po této úpravě kvalitnější.

Mechanicky jsem úpravu realizoval tak, že jsem z desky s plošnými spoji odpálil kontakty spínače tónové clony a rovnoběžně s přepínačem Isostat, který přepíná rozsahy, jsem umístil druhý (v nejkratším provedení). Pro tento přepínač jsem vyvrstal do desky otvory a proškrabáním dělicích čar na ploše zemnicí fólie jsem vytvořil „ostrůvky“ pro připájení. Současně bylo nutno přemístit kondenzátor C37.

Po přerušení spoju u keramického filtru jsem obvod zapojil podle obrázku. Jako spoje jsem použil krátké izolované vodiče, kondenzátor C jsem připájel přímo na přepínač. Přepínač jsem spřáhl s ovládací páčkou podobným táhlem, jako je na



Obr. 1. Schéma zapojení úpravy

přepínači vlnových rozsahů. Namísto tónové clony teď přepínám přijímač pro místní anebo dálkový příjem.

Obavy z nestability se nepotvrdily a po přepnutí na dálkový příjem pracuje přijímač stejně jako před úpravou.

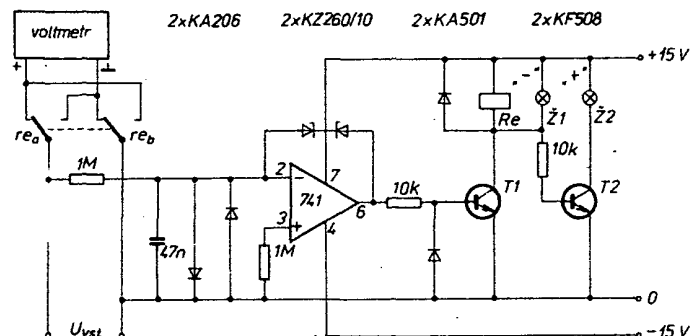
Ing. Jaroslav Belza

AUTOMATICKÉ PŘEPÍNÁNÍ POLARITY VOLTMETRU

Vstupní napětí je přivedeno na měřicí přístroj (ručkový nebo digitální) přes přepínací kontakty relé. Operační zesilovač (obr. 1) pracuje jako komparátor, je připojen paralelně se vstupem přes rezistory 1 MΩ. Přivedeme-li napětí v nakreslené polaritě (klidový stav relé), výstup OZ bude záporný, T1 je uzavřen, relé zůstává v klidové poloze, T2 je otevřen a žárovka Z2 indikuje „+“. Při obrácené polaritě vstupu bude na výstupu kladné napětí, T1 se otevře, sepne relé, jeho kontakty přepnou vstup měřidla, Z1 indikuje polaritu na vstupu „-“, T2 se uzavře a Z2 zhasne. Žárovky jsou na 12 V/50 mA, aby co nejméně zatěžovaly zdroj. Místo nich můžeme použít LED s předřadnými rezistory asi 1000 Ω.

LK

Revista Española 3/1983

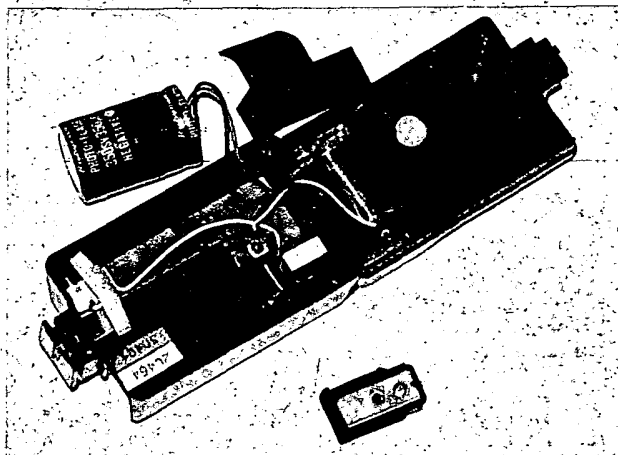


Obr. 1. Automatické přepínání polarity voltmetru



ELEKTRONICKÝ BLESK

FLASHSTAR



Celkový popis

Elektronický blesk Flashstar vyrábí družstvo invalidů Obzor. Tento přístroj je sestavován ze zahraničních dílů a představuje jeden z nejmenších elektronických blesků na našem trhu. Prodejní cena tohoto blesku byla stanovena na 750 Kčs.

Popisovaný elektronický blesk je vestaven v úhledném krytu z černé plastické hmoty a lze ho připojit jak k fotografickým přístrojům, které mají synchronizační kontakt v zasouvací kolejničce, tak i k přístrojům, opatřeným souosou synchronizační zásuvkou. Blesk lze napájet ze dvou tužkových suchých článků. Pokud se smíříme s poněkud menším směrným číslem, lze k napájení použít i tuzemské niklo-kadmiové akumulátorky; méně vhodné jsou niklo-kadmiové akumulátorky zahraniční výroby, neboť ty dávají relativně velké zkratové proudy a mohly by se tak poškodit tranzistor oscilátoru měniče. Z důvodu delší trvanlivosti doporučuje výrobce použít suché články typu alkali-mangan, které jsou v prodeji prodejny foto-kino za 14 Kčs.

Základní technické údaje podle výrobce

Směrné číslo (21 DIN): 21.

Doba připravenosti: asi 8 s.

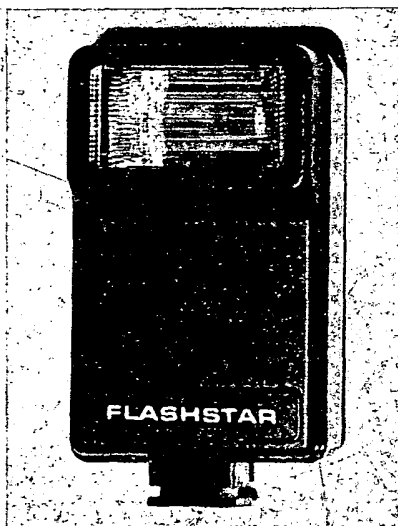
Počet záblesků

z jedné náplně:

asi 100.

Úhel svítivosti:

55° horizontálně,
45° vertikálně.



Napájení: 2 tužkové články.

Hmotnost bez zdrojů: 90 g.

Rozměry: 9,2 x 5,3 x 4 cm.

Výrobce upozorňuje, že jak počet záblesků, tak i doba připravenosti jsou závislé na jakosti i druhu použitých článků.

Funkce přístroje

Tento elektronický blesk byl posuzován obdobně, jako v článku uveřejněném v AR A11/84. Tam lze v případě potřeby nalézt též bližší vysvětlení o vlastnostech a měření blesků.

Elektronický blesk Flashstar je v následujícím přehledu porovnán s obdobným výrobkem na našem trhu, s bleskem Mecablitz 23 BC 4 u něhož byla vypočtena computerová automatika.

Výrobek	W	SČU	SČM	SČM SČU [%]
Obzor Flashstar	21	23	19	83
Mecablitz 23 BC 4	21	21	18	86

Použité symboly

W energie blesku při jmenovitém napájecím napětí.

SČU směrné číslo udávané výrobcem.

SČM směrné číslo změněné při jmenovitém napájecím napětí.

SČM
SČU poměr mezi změněným a udávaným směrným číslem ukazující na serióznost údajů výrobce (podle zahraniční normy má být nejméně 84 %).

Z tohoto přehledu vyplývá, že blesk Flashstar poslední podmínku splňuje (blesk Mecablitz je těsně za touto hranicí). Pro informaci bych zde chtěl připomenout málo známou skutečnost, že totiž odchylka 84 % udávaného směrného čísla v praxi znamená rozdíl jen jedné poloviny sousedního clonového čísla. To je u černobílých materiálů naprosto nepodstatné a u barevných materiálů téměř nepodstatné. Jinak řečeno: směrná čísla 14 - 20 - 28 - 40 atd. znamenají změnu clony např. 11 - 8 - 5,6 - 4 atd. Rozdíly ve směrných číslech například 19 a 22 jsou proto v praxi nezjistitelné.

Elektronický blesk Flashstar pracuje bez vady, což vyplývá i z jeho konstrukční

jednoduchosti. Tím je také do značné míry zajištěna i jeho provozní spolehlivost. Pod tlačítkem z průhledného materiálu je umístěna kontrolní doutnavka signalizující připravenost k dalšímu záblesku a toto tlačítko slouží i k případnému ručnímu „odpálení“ blesku. Jak již bylo řečeno v úvodu, k blesku je dodávána i synchronizační šňůra, jejímž zasunutím do přístroje se automaticky odpojí patičkový kontakt.

Vnější provedení

Vzhledem k tomu, že jde o přístroj sestavovaný z dovezených stavebnicových dílů, je i vnější vzhled takový, na jaký jsme zvyklí u zahraničních výrobků. Provedení je bezvadné a v tomto směru nelze mít ani ty nejmenší výhrady.

Vnitřní provedení a opravitelnost

Skříňka blesku je konstruována moderním způsobem, to znamená, že oba její díly jsou vzájemně pouze zaklapnuty bez nutnosti použití šroubků či jiných spojovacích prvků. To je výhodné proto, že je osobám neznalým znemožněno „vrtat“ se uvnitř, neboť k otevření skříňky je nutné stisknout díly na vhodných místech. Vnitřní uspořádání i použité součástky odpovídají běžným způsobům a provedení, které je u obdobných zahraničních přístrojů obvyklé.

Závěr

Elektronický blesk Flashstar je (samozřejmě ve své třídě) zcela perfektní výrobek, rozměrově malý a výkonem zcela vyhovující. Nemá nejmenší pochyby, že tento blesk najde mnoho zájemců a to především v řadách běžných amatérských fotografů, kterým jistě vyhoví i přiměřená cena. Bylo by tedy jen vítané, kdyby stejným postupem, tj. sestavou dovezených dílů, byl tuzemský sortiment doplněn i o další druhy a typy elektronických blesků. K tomu lze družstvu Obzor přát mnoho úspěchů. —Hs—

SÍŤOVÝ ZDROJ NOVÝCH BAREVNÝCH TELEVIZORŮ

Ing. Stanislav Otáhal

Článek pojednává o obvodech spínacího zdroje, použitého u nových barevných televizorů Oravan (výrobce TESLA Orava) a Color Mánes (výrobce TESLA Strašnice). Podle zkratk anglického názvu „Integrated Power Supply And Line Output“ se tento zdroj nazývá IPSALO. Ve volném překladu to znamená „Integrované napájení a řádkový koncový stupeň“. Impulsní zdroj je popsán co nej stručněji a připomínám, že pro jeho pochopení je nutná znalost základních obvodů televizních přijímačů. Jednotlivé průběhy jsou v nákresech částečně idealizované pro snazší pochopení a proto se ve skutečnosti mohou poněkud odlišovat.

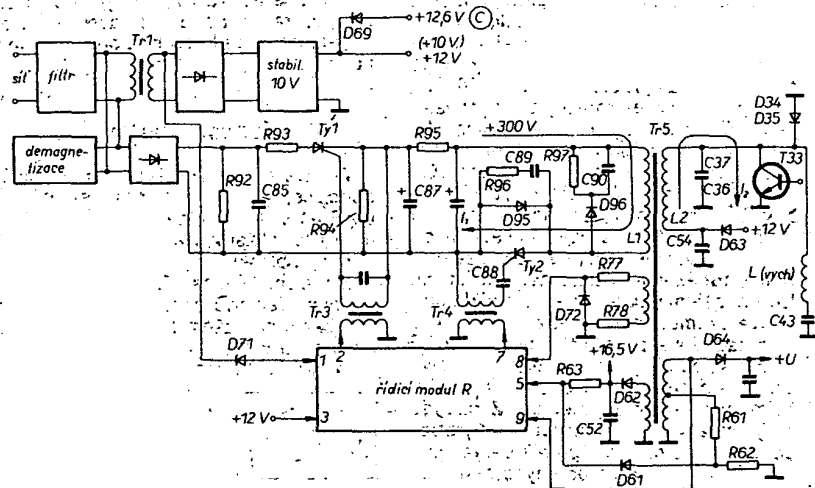
Základní uspořádání zdroje a řádkového rozkladu je na obr. 1 a obr. 2 ukazuje průběhy napětí a proudů. Tyristor Ty1 plní dvě základní funkce. Zajišťuje pomalý nárůst usměrněného napětí na kondenzátoru C87 a přerušuje proud usměrněného napětí v případě, že se nerozpojí Ty2. Tyristor Ty1 je spínán řádkovými impulsy a na kondenzátoru C87 je stejnosměrné napětí asi 300 V. Tyristor Ty2 je regulační a okamžik jeho sepnutí je závislý na okamžité spotřebě přijímače.

Transformátor Tr5 se nazývá kombinační transformátor, neboť plní dva úkoly. Z primárních vinutí se odebrá potřebná energie a sekundární vinutí je součástí řádkového koncového stupně. Mezi jednotlivými vinutími na primární i sekundární straně je poměrně volná vazba (0,7), kdežto mezi vinutími na primární (a také na sekundární) straně je vzájemná vazba asi 0,95. Ze sekundárního okruhu jsou odvozena stejnosměrná napětí pro napájení televizoru.

Kondenzátor C54 je napájecí kondenzátor koncového řádkového stupně (tzv. booster-kondenzátor)... Tranzistor T33 a diody D34 (D35) jsou spínací prvky řádkového koncového stupně. V čase t_1 , tj. asi 18 μ s před ukončením činného běhu, se impulsem vybudí tyristor Ty2 a uvede se do vodivého stavu. V primárním vinutí Tr5 narůstá proud I_1 (rychlost nárůstu závisí na síťovém napětí). Tento proud hromadí v Tr5 magnetickou energii a vzájemnou indukčností indukuje ve vinutí L2 na sekundární straně proud, takže celkový proud I_2 , procházející tranzistorem T33, se zvětšuje. V čase t_0 končí buzení tranzistoru T33, ten přestává být vodivý a začíná zpětný řádkový běh. Energie nahromaděná v kombinačním transformátoru a ve vychylovacích cívkách přechází do kondenzátorů zpětných běhů C36 a C37. Na těchto kondenzátorech se vytváří impuls, který se vzájemnou indukčností přenáší na primární vinutí L1 kombinačního transformátoru Tr5, kde působí proti proudu I_1 . Tento proud se tedy zmenšuje a když klesne na nulu, uzavře se tyristor Ty2 a otevře dioda D95, neboť napěťový impuls vytváří opačný směr proudu. V tomto časovém úseku, kdy je otevřena dioda D95, se přebytečná energie vrací zpět do zdroje (C87).

Zde je třeba upozornit na to, že impulsní zdroj může pracovat pouze v součin-

nosti s řádkovým rozkladem, neboť vypínání regulačního tyristoru Ty2 je závislé na napěťovém impulsu zpětného běhu řádek. Proto je při zapnutí přijímače nutno zajistit činnost obvodů vodorovného rozkladu a také činnost řídicího modulu



Obr. 1. Zjednodušené zapojení IPSALO

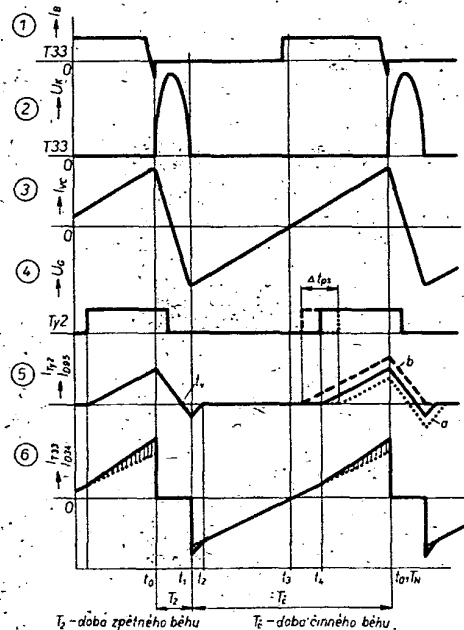
Obr. 2. 1 - řádkové spínací impulsy, báze T33; 2 - napěťové impulsy zpětného běhu, kolektor T33; 3 - proud vychylovacími cívkami; 4 - napěťový impuls řídicí elektrody Ty2, druhý průběh znázorňuje rozsah počátku spínací doby závislý na okamžité spotřebě přijímače; 5 - Proud Ty2 a D95, t. je okamžik vypnutí tyristoru; 6 - proud T33, D35 a D35, vyšrafovaná plocha znázorňuje přírůstek proudu primárním vinutím L1 v době sepnutého Ty2

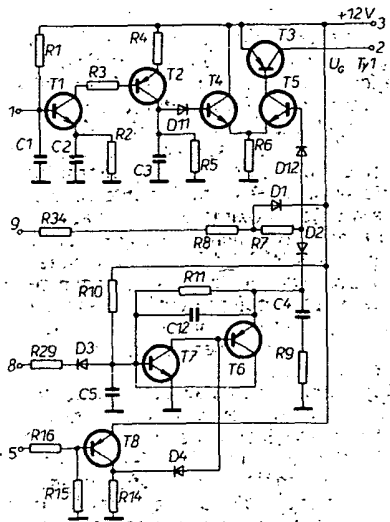
R pro tyristory Ty 1 a Ty2. Proto se tyto obvody po zapnutí televizoru napájejí z pomocného stabilizovaného zdroje 10 V. Jakmile se přijímač dostane do pracovního režimu, vyřadí se pomocný zdroj vyšším napětím (12,6 V), které je přivedeno přes diodu D69 usměrněním řádkových impulsů z kombinačního transformátoru (sekundární zdroj C. není na obr. 1 zakreslen).

Řízení pojistného tyristoru Ty1

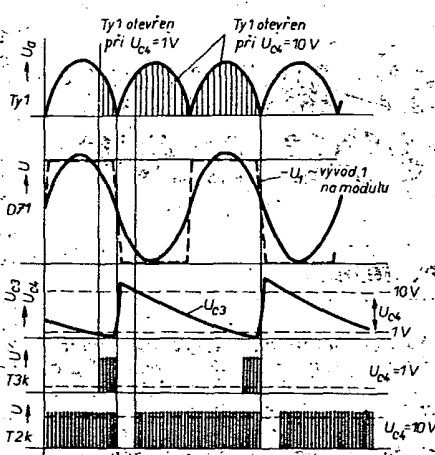
Obvod, ovládající tyristor Ty1, je na obr. 3. Má dvě základní funkce: zajišťuje pomalý nárůst napětí na síťovém kondenzátoru C87, neboť při rychlém nárůstu by byla odebrána velká část energie pro nabíjení filtračních kondenzátorů, tím by se nevytvořila dostatečná amplituda impulsu zpětného běhu a nebyla by splněna podmínka vypnutí Ty2. V případě, že tyristor Ty2 nevypne, nebo že se neuměrně zvětší napětí na sekundárních vinutích vypne Ty1. Jednotlivé průběhy jsou znázorněny na obr. 4.

Budící impulsy pro řízení tyristoru Ty1 se vytvářejí v porovnávacím stupni tvořeném tranzistorem T4 a T5. Na bázi tranzistoru

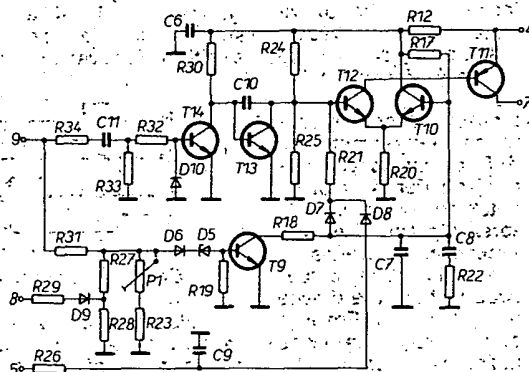




Obr. 3. Regulační obvod Ty1



Obr. 4.



Obr. 5. Regulační obvod Ty2

ru T5 se přivádí pilovitý průběh napětí o kmitočtu 50 Hz, které je odvozeno ze sinusového napětí odebraného z transformátoru Tr1 přes diodu D7 a je tvarováno obvodem s tranzistorem T1 a T2. Na bázi tranzistoru T4 se přivádějí horizontální impulsy z vývodu 9 přes R34, R8, R7 a D12. Obvod, který zajišťuje pomalý nárůst napětí na C87, se skládá z D2, C4, R9 a R7. Kondenzátor C4 se tedy přes R7 postupně nabíjí. Tranzistor T5 a tedy i T3 je otevřen pouze tehdy, když horizontální impulsy mají větší amplitudu než pilovitý průběh na bázi T4, což časově odpovídá sestupné části síťových půlvin přiváděných na anodu tyristoru Ty1 (průběh je znázorněn na obr. 4 pro napětí 1 V na C4). Tak, jak se postupně C4 nabíjí, zvětšují se horizontální impulsy na bázi T5 a tím se rozšiřuje sled horizontálních impulsů k vrcholu pilovitého napětí až postupně dojde k jejich nepřetržitému sledu (obr. 4 pro napětí 10 V na C4).

Činnost elektronické pojistky

Za provozu jsou na vývodu 8 horizontální impulsy, které svou zápornou polaritou vybíjejí kondenzátor C5 přes diodu D3 a rezistor R29. Kdyby se neuzavřel regulační tyristor Ty2, tyto impulsy by chyběly a kondenzátor C5 by se nabíjel kladným napětím přes R10. Tím by se otevřely tranzistory T7 a T6, pokleslo by napětí na C4 a nastal by počáteční stav jako po zapnutí.

Ochrana vysokého napětí

Při zvýšení vysokého napětí pro obrazovku se zvětší i napětí sekundárních zdrojů. To způsobí, že se tranzistor T8 uzavře a to z vývodu 5 přes rezistor R16. Tím se otevře T6 přes diodu D4 a rezistor R14, na kterém již není kladné napětí z T8. Otevřením tranzistoru T6 se otevře i T7, napětí na C4 se zmenší a opět nastane počáteční stav jako po zapnutí.

Řízení regulačního tyristoru Ty 2

Princip řízení a příslušné průběhy jsou na obr. 5 a 6. Budicí impulsy pro spínání regulačního tyristoru Ty2 se vytvářejí v porovnávacím obvodu, který tvoří tranzistory T12 a T10. Na bázi T12 se přivádí pilovitý průběh napětí, odvozený z horizontálních impulsů. Tyto impulsy přicházejí z vývodu 9 přes R34, C11 a R32 na bázi tranzistoru T14. Jejich zápornou část ořezává dioda D10. Impulsy spínají tranzistor T14, takže na bázi tranzistoru T13 je po dobu zpětného běhu napětí blízké nule a T13 je proto zavřený. Při činném běhu teče tímto tranzistorem proud ze zdroje 12 V přes rezistor R30. Na kolektoru T13 vznikají pilovité impulsy, protože kapacita C10 působí jako kapacita mezi kolektorem tranzistoru a zemí vynášená zesílením tranzistoru. Je to tzv. Millerův integrátor.

Na bázi T10 se přivádí stejnosměrné napětí, odvozené z horizontálních impulsů na vývodu 9 a z napěťových impulsů na vývodu 8, kde se sleduje proud primárního okruhu kombinačního transformátoru Tr5 (proud, procházející tyristorem Ty2). Potenciometrem P1 lze úroveň těchto impulsů na bázi tranzistoru T9 měnit. Jejich úroveň je ovlivňována též diodou D6 a Zenerovou diodou D5. Napětí na kondenzátorech C7 a C8 je závislé na vodivosti tranzistoru T9 (nabíjejí se přes R17) a tím je určeno i napětí na bázi T10. Lze tedy říci, že čím větší jsou impulsy na vývodech 8 a 9, tím menší je napětí na bázi T10.

Pokud je báze T12 kladnější než báze T10, je T12 i T11 otevřen a na vývodu 7 je napětí asi 12 V. Toto napětí se přenáší na řídicí elektrodu Ty2 jako záporné a tyristor je tedy uzavřen. Je-li však báze T10 kladnější než báze T12, jsou T2 a T11 uzavřeny a na vývodu 7 je nulové napětí. To se přenese jako kladný impuls na řídicí elektrodu Ty2 a ten se otevře.

Šířka impulsů na řídicí elektrodě tyristoru Ty2 a tedy i dodávka energie z napájecího zdroje (C87) do kombinačního transformátoru Tr5 se ovládá stejnosměrným napětím na bázi tranzistoru T10. Čím jsou tedy horizontální impulsy větší, tím jsou větší i napájecí napětí odvozená z řádkového koncového stupně. Na bázi T10 bude proto menší napětí a časový interval, kdy je Ty2 otevřen bude, tedy kratší, jak také vyplývá z náčrtu na obr. 6.

Po zapnutí přijímače, kdy tranzistor T12 a T10 ještě nejsou v ustáleném stavu, omézuje se úhel otevření regulačního tyristoru Ty2 tak, že je stejnosměrné napětí na kondenzátorech C7 a C8 zmenšováno otevřenou diodou D7 a to podle napěťového průběhu na bázi T12. Jakmile se napětí na C9 (nabíjením přes R26) zvětší, dioda D7 se vlivem vyššího napětí na D8 uzavře a tím se zvětší regulační rozsah zdroje.

PRAŽSKÁ BURZA

V sobotu 7. prosince 1985 bude v Praze již podruhé v letošním roce společná burza z oblasti elektroniky, radioamatérství a motorismu, kterou pořádá MěV Svazarmu Praha v areálu PKOJF. Od 8. do 15. hodin budou mít zájemci v Bruselském pavilonu příležitost nabídnout, prodat a koupit vše, co se týká svazarmovské činnosti v elektronice, radioamatérství a motorismu. Rezervace stolu nebo místa pro prodej musí být předem zajištěna každým zájemcem, buď osobně na MěV Svazarmu nebo na telefonu 22 12 29.

PŘIPRAVUJEME
PRO VÁS



Elektronický
zámeček na kód

Obr. 6.

JEDNODUCHÝ MODEM PRO PŘENOS DAT

Ing. Miroslav Ježek

Přenos dat se stává stále významnější složkou telekomunikačního provozu. Nežádka jsou vytvářeny stabilní datové sítě z kvalitních nekomutovaných linek, které dovolují přenos velkou rychlostí. Často je však třeba pouze nahodile přenést data k centrálnímu počítači z různých míst, případně vytvořit krátkodobá spojení mimo telekomunikační síť. Rychlost přenosu na takových linkách je zpravidla omezena technickými prostředky a nebývá ani rozhodující. Jedno z řešení, aplikované na mikropočítače, je i námětem tohoto příspěvku.

Data lze v zásadě přenášet v paralelním nebo sériovém tvaru. Pro oba jmenované způsoby byly vyvinuty různé specializované obvody. Pro paralelní výstup z mikropočítače je to obvyklý obvod paralelního výstupu 8255A, pro sériový přenos pak asynchronní obvody typu UART (MHB1012), nebo univerzální USART (MHB8251). Tyto obvody představují obvykle jen místní výstup, který musí být s přenosovou linkou spojen modemem podle charakteru linky.

Na delších linkách se zpravidla vyskytuje rušení z průmyslových zařízení, atmosférických poruch, přeslechy apod. Přenášená data je proto třeba zabezpečit proti chybám. To v nejjednodušší formě obstarávají paritní bity a v náročnějších případech tzv. cyklický kód [6]. Tyto kódy jsou definovány různými protokoly podle délky generačního polynomu. Výhodné je, že se jejich samoopravná schopnost zvětšuje s vyšším stupněm polynomu, nevýhodou je ale zvětšený počet bitů, které nenesou žádnou informaci a zmenšují tudíž informační výkon při stejné přenosové rychlosti kanálu. Cyklickým

kódem lze informace zabezpečit obvodově nebo programově [3]. U nás byl pro tento účel vyvinut zákaznický obvod MH101 (tzv. CRC kontrolér).

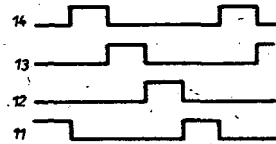
Přenos po lince může být realizován tak, že logickým stavům odpovídají určité stejnosměrné úrovně (pro tento účel jsou určeny obvody řady 75...), nebo jsou log. 0 a log. 1 reprezentovány přítomností či nepřítomností signálu určitého kmitočtu, případně signálů dvou kmitočtů. Velké přenosové rychlosti jsou dosažovány vícestavovými veličinami na vedení. Všechny tyto způsoby však mají jednu společnou vlastnost – sériový přenos bitu po bitu.

V praxi byl vyzkoušen jednoduchý způsob přenosu dat na několikakilometrovou vzdálenost s využitím obvodů tónové telefonní volby. Data nejsou přenášena bit po bitu, ale paralelně tak, že každý hexadecimální znak je reprezentován dvěma signály, současně vyslanými do přenosové linky. V telefonní technice se tento způsob nazývá tónovou volbou a je přesně definován pro šestnáct znaků. Pro tuto tónovou volbu jsou vyvinuty integrované obvody, které umožňují velmi jednoduché uspořádání vysílacího i přijímacího modemu. Další výhodou je velká odolnost proti rušení a mimofádně malé požadavky na kvalitu přenosové linky, která je běžné komutována. Přenos je ovšem omezen na zmíněných šestnáct znaků a rychlost přenosu je relativně malá. Je jen asi deset znaků za minutu, což je jen o polovinu více než u dálnopisu. Obě posledně jmenované vlastnosti však při propojení mikropočítačů nejsou příliš na závalu.

Jádem vysílacího modemu (obr. 1) je obvod tónové telefonní volby MHB5085,

kteřý po stisku jednoho ze šestnácti tlačítek generuje signály dvou kmitočtů odpovídající tomuto tlačítku. Je to vždy jeden signál z horní skupiny kmitočtů (FH) a jeden signál z dolní skupiny (FL). Obvod vytváří přibližně sinusový tvar obou signálů pomocí převodníků D/A s odporovým žebříčkem typu R-2R tak, že interval $\pi/2$ sinusovky je aproximován osmi napěťovými úrovněmi. Jejich data jsou uložena ve vnitřní paměti ROM. Spojením některého ze čtyř výstupů řádků s některým ze čtyř vstupů sloupců se uvede do činnosti oscilátor, řízený vnějším krystalem 3,579 MHz, který generuje signály obou kmitočtů.

Oba signály jsou pak na výstupu 16 společně superponovány na poloviční napájecí napětí. Blokové schéma obvodu i technická data jsou v [1] a [4], aplikace v telefonní technice v [5]. Žádný z uvedených pramenů však nedává odpověď na zřejmou otázku, jak sloupec pozná s kterým řádkem byl spojen? Vysvětlení je na obr. 2: Signály řádků jsou fázově posunuty, takže k identifikaci spínače dojde srovnáváním fáze signálů ve sloupci s vnitřním časováním obvodu.

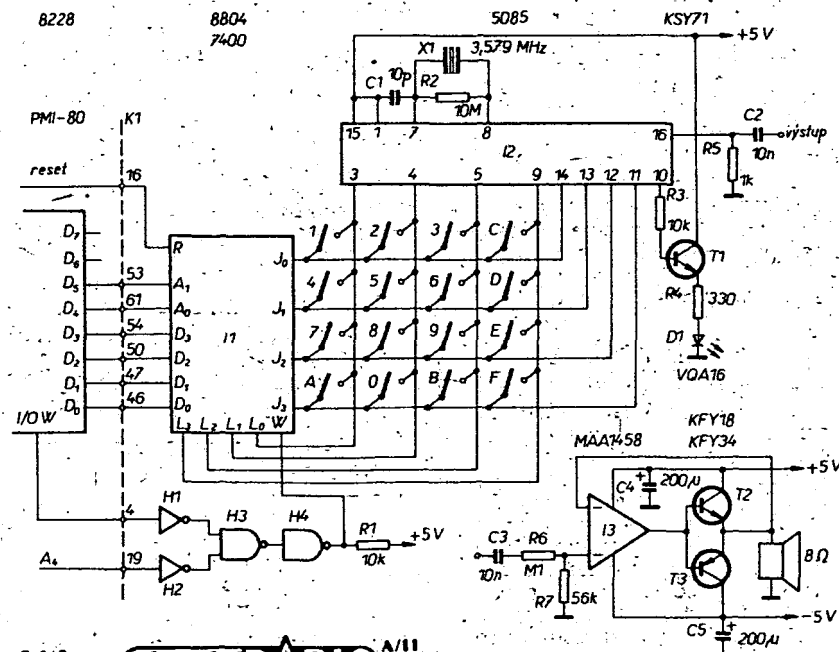


Obr. 2. Výstup obvodu 5085

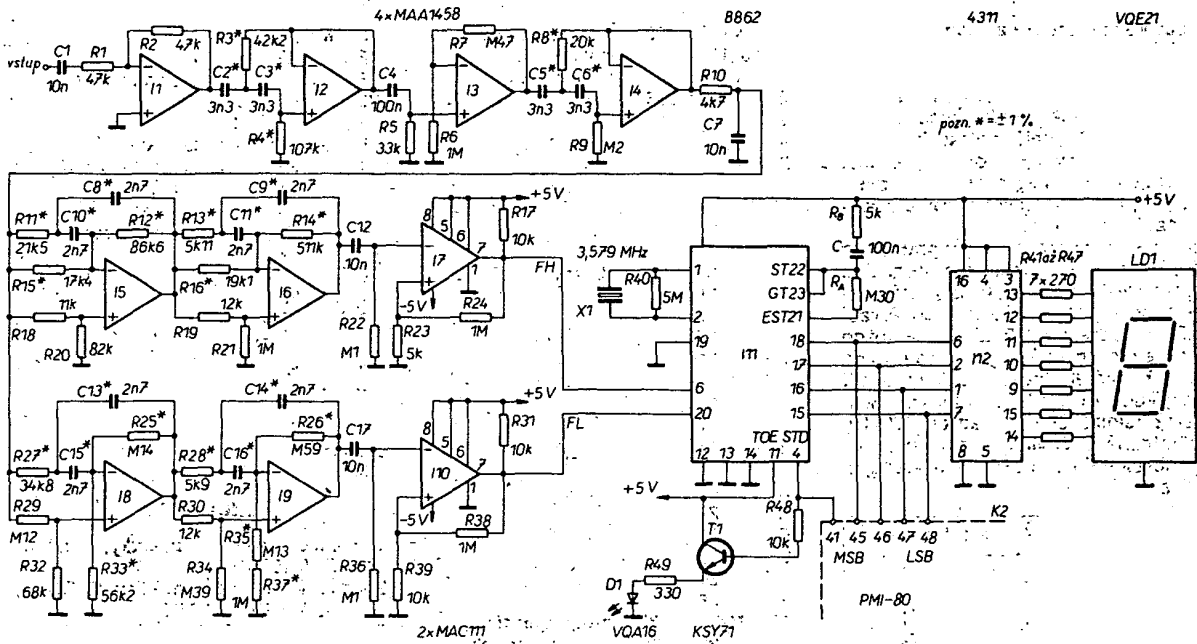
Vysílání lze tedy řídit šestnácti tlačítky, nebo při spojení s mikropočítačem, spínací maticí např. obvodem 8804 popsáným v [1], [4], [8]. Obvod je zapojen jako vstupní brána. Patří do skupiny analogových spínačů jako je 4051, 4052, 4053, 4066 apod. Byl vyvinut pro potřeby elektronických telefonních ústředn a jeho spínací matice 4 x 8 dovoluje různá a mnohonásobná propojení. Stav každého spínače lze zapast do vnitřní paměti tak, že osm řádků matice L₀ až L₇ je adresováno vstupy A₀ až A₇ a čtyři sloupce J₀ až J₃ lineární vstupy D₀ až D₃. Na adresované propojení se zapisuje do paměti signálem H na vstupu MW.

Poloviční počet použitých řádků L v našem případě dovoluje adresovat je pouze signály A₀ a A₁, které jsou spolu s řídicími vstupy D sloupců J připojeny na datovou sběrnici mikropočítače. Vzhledem k němu je obvod 8804 zapojen jako výstupní brána. Protože obvod nemá uvolňovací vstup CS, je signál zápisu tvořen hradly 7400 z koincidence signálů I/O W a signálu A₁ z mikropočítače. U PMI 80 jsou výstupní brány adresovány lineárně, a protože adresy A₀ a A₁ jsou obsazeny branami 8255A, je adresa A₁ jejich logickým pokračováním. Adresa brány 8804 je tedy EF. Vstup reset 8804 je spojen s výstupem reset mikropočítače pro úplné rozpojení spínacího pole po zapnutí napájecího napětí. Dioda D1, napájená přes T1 z výstupu 10 obvodu 5085, indikuje právě probíhající volbu.

Na vstupu přijímače (obr. 3) je signál nejprve kmitočtově upraven aktivními filtry a teprve pak vyhodnocován. Obvody I2 a I4 jsou zapojeny jako horní propusti s kmitočty zlomu 720 Hz a 760 Hz a se strmosti 40 dB/dek. Signál je pak rozdělen do dvou větví FH a FL, které selektivně potlačují signály druhé skupiny kmitočtů. Komparátory na výstupech obou větví vytvářejí TTL signál pro zpracování dekodérem 8862. Tento obvod je řízen krystalem stejného kmitočtu (3,579 MHz ± 3,6 kHz) jako vysíláč a rozlišuje platnou



Obr. 1. Vysílací modem



Obr. 3. Příjmací modem

dvojici signálů na vstupech FL a FH podle kmitočtu, a následně podle doby jejich trvání (obr. 5).

Přijaté signály jsou tedy nejprve srovnávány se signálem vnitřního oscilátoru a v případě identifikace platných kmitočtů je do 15 milisekund vydán signál H na výstupu EST. Od tohoto okamžiku začne probíhat tzv. ochranná doba GTP (v našem případě 20 ms), která odlišuje signály volby od poruch podle délky jejich trvání. Po jejím uplynutí se výstup STD nastaví do úrovně H a indikuje tak platnost udávaných dat na výstupech Q₁ až Q₈. Na výstupech Q₅ až Q₈ je dekódovaný znak v kódu BCD, na výstupech Q₁ až Q₄ v kódu 2 z 8. Podrobná tabulka stavu výstupů je v [2] a [4] uvedena chybně. Výstupy, značené Q₁ až Q₄, jsou správně Q₈ až Q₅.

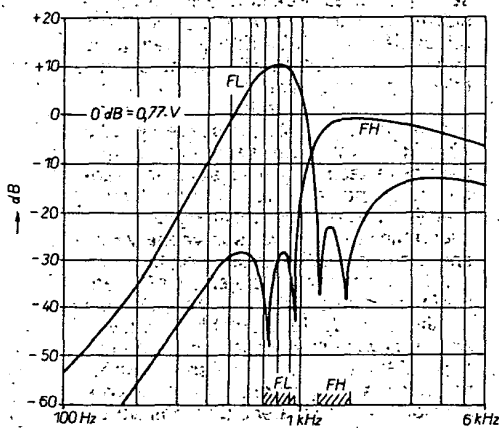
V našem případě používáme výstup kódu BCD, který je pro kontrolu dekódovaného obvodu 4311 a zobrazen sedmsegmentovým displejem se společnou katodou. Pro připojení na PMI-80 jsou signály výstupu připojeny na nižší čtyři bity brány PB (8255A) a signál platnosti dat STD na

bit b₇ této brány. Programově je zajištěno čtení a ukládání dat pouze při náběžné hraně signálu STD. Protože je vstup, TOE (11) trvale připojen na úroveň H, zůstanou dekódovaná data zapsána v paměti 8862 a tedy i na jeho výstupu Q i po skončení volby až do přijetí dalšího platného znaku. Spojením vstupu TOE s výstupem STD se výstupy Q po ukončení signálu STD uvedou do třetího stavu. Tyto alternativy dovolují široké přizpůsobení obvodu dané aplikaci.

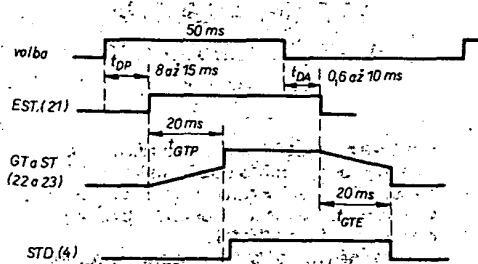
Nyní ještě k časování ochranného intervalu t_{GTP} a t_{GTE} . Ochranná doba je určena časovacími prvky R_a, R_b a C na výstupu EST a vstupech GT a ST. Obr. 7 ukazuje další možné zapojení časovacích prvků spolu s výpočtem délky ochranného intervalu. Přitom se nabízí otázka, zda není možné zkrácením ochranného intervalu urychlit přenos?

Je zřejmé, že nemá smysl zkracovat ochrannou dobu pod interval t_{DP} , tedy pod 15 ms. Počítáme-li s minimální délkou signálu STD asi 5 ms, vyjde minimální perioda volby $2 \times (2 \times 15 + 5) = 70$ ms. Volbou zapojení časovacího obvodu pro $t_{GTE} < t_{GTP}$ lze tuto periodu ještě poněkud zkrátit. K podstatnějšímu urychlení přenosu však nedojde. Daleko rychleji se však zvětší pravděpodobnost chybného dekódování poruchového signálu. Z tohoto pohledu se zdá volba periody přenosu 100 ms správná, nicméně je zde dán prostor k experimentování podle vlastností skutečné přenosové linky. Na ni také závisí navázání vstupu i výstupu modemu.

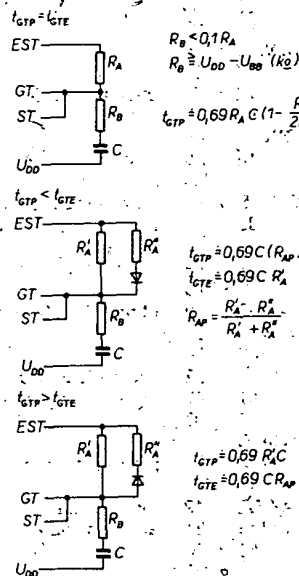
Na výstup 16 vysílače je třeba připojit sledovač bez ohledu na to zda linku napojujeme galvanicky, optoelektrickým členem, transformátorem anebo akusticky. Poslední způsob byl vyzkoušen při přenosu běžnou telefonní sítí. Na straně vysílače byl použit malý improvizovaný zesilovač s reproduktorem o průměru asi 5 cm. Na přijímací straně byl použit reproduktor typu ARZ 098 se zesilovačem podle obr. 7. Elektrodynamicke reproduktorové systémy se na obou stranách osvědčily nejlépe. Při použití telefonní vložky 4FE56210 bylo velmi kritické nastavení



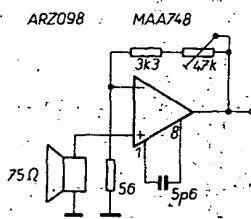
Obr. 4. Charakteristika filtrů



Obr. 5. Výstupy obvodu 8862



Obr. 6. Výpočet ochranné doby



Obr. 7. Nizkofrekvenční zesilovač

tak, aby nedocházelo k zahlcování vlivem akustické zpětné vazby. To je ostatně třeba mít na paměti i při nastavování hlasitosti vysílače. Až překvapivě se zde potvrdilo, že méně je někdy více. Zesilovač mikrofonu je další oblastí k experimentování, kde by bylo možné vyzkoušet perspektivní integrovaný obvod MDA2054, který je vybaven automatickým vyrovnáváním úrovně.

Na závěr bych rád uvedl programy pro PMI 80 pro řízení vysílače a čtení dat. Program vysílače vysílá data uložená v paměti od adresy 1C50 výše podle kódovací tabulky na adrese 1C20 tak, že na každé adrese je uložen vysílaný znak na nižších čtyřech bitech. Kódovací tabulka převádí znak v kódu BCD na kód obvodu 8804, přičemž nejnižší čtyři bity adresy tabulky jsou totožné s vysílaným znakem. Pro lepší objasnění kódu 8804 je následující tabulka.

Symbol	A ₁	A ₀	D ₃	D ₂	D ₁	D ₀	Hexadecimálně
0	0	1	1	0	0	0	18
1	0	0	0	0	0	1	01
2	0	1	0	0	0	1	11
3	1	0	0	0	0	1	21
4	0	0	0	0	1	0	02
5	0	1	0	0	1	0	12
6	1	0	0	0	1	0	22
7	0	0	0	1	0	0	04
8	0	1	0	1	0	0	14
9	1	0	0	1	0	0	24
A	0	0	1	0	0	0	08
B	1	0	1	0	0	0	28
C	1	1	0	0	0	1	31
D	1	1	0	0	1	0	32
E	1	1	0	1	0	0	34
F	1	1	1	0	0	0	38
X	A ₁	A ₀	0	0	0	0	..0

X (rozpojení)

Po zapsání dat do výstupní brány 8804 a sepnutí spínačů jsou asi za 50 ms vysílána nová data k jejich rozpojení. Oboje data jsou totožná na pozicích A₀ a A₁ tabulky, avšak v rozpojeném stavu jsou na pozicích D₀ až D₃ nuly. Tvar rozpojovacího slova je naznačen na posledním řádku tabulky. Program přijímače čte data při náběžné hraně signálu STD (b₇ PB) a ukládá je do adresy od 1D00 výše na nižší čtyři bity. Podrobnější komentář nalezneme v programu. Ten je napsán pro mikroprocesor PMI 80. Tomu je třeba věnovat pozornost při jeho případném uplatnění jinde a podle potřeby jej v takovém případě upravit či doplnit.

Vysílací program

1C00	LXI, D	11	poč. adr. vysíl. dat.
1	50	50	
2	1C	1C	
3	LXI, B	01	poč. tab.
4	20	20	
5	1C	1C	
6	LDAX, D	1A	na čtení 1. dat.
7	ADD, C	81	+ adr. poč. tab.
8	MOVC, A	4F	adr. dat na port.
9	LDAX, B	0A	adr. dat na port.
A	OUT	D3	výst. sepnutí 8804
B	EF	EF	
C	CALL	CD	zpoždění
D	30	30	
E	1C	1C	
F	ANI	E6	přípr. rozp. 8804
1C10	FO	FO	
1	OUT	D3	výst. rozpoj.
2	EF	EF	
3	CALL	CD	zpoždění
4	30	30	
5	1C	1C	

6	INX, D	13	přípr. nových dat
7	JUMP	03	opakuje cyklus s novými daty
8	03	03	
9	1C	1C	

A			
B			
C			
D			
E			
F			
1C20	18		tab. kódu
1	01		
2	11		
3	21		
4	02		
5	12		
6	22		
7	04		
8	14		
9	24		
A	08		
B	28		
C	31		
D	32		
E	34		
F	38		
1C30	MVI, L	2E	progr. zpoždění
1	20	20	zápis vněj. smyčky
2	MVI, H	26	zápis vnitř. smyčky
3	84	84	
4	DCR, H	25	dekr. vnitř. smyčky
5	JNZ	C2	
6	34	34	
7	1C	1C	
8	DCR, L	2D	dekr. vněj. smyčky
9	JNZ	C2	
A	32	32	
B	1C	1C	
C	RET	C9	výstup

Čtecí program přijímače

1C00	MVI, A	3E	zápis říd. slova
1	8A	8A	PB je vstupní
2	OUT	D3	
3	FB	FB	
4	LXI, D	11	adr. poč. ukl. dat
5	00	00	
6	1D	1D	
7	MVI, B	06	b ₇ = 0
8	00	00	
9	IN	OB	čtení z portu B
A	F9	F9	
B	MOVC, A	4F	
C	ANI	E6	mask. pro b ₇
D	80	80	
E	CMP, B	B8	srov. b ₇ reg. A a b ₇ reg. B
F	JZ	CA	b ₇ (A) = b ₇ (B) = skok zpět na čtení
1C10	-09	09	
1	1C	1C	
2	MVIA, C	79	obnova bitu S v reg. F
3	ANI	E6	
4	FF	FF	
5	JP	F2	skok když S = 0, A = B
6	07	07	při S = 1 pokračuje
7	1C	1C	
8	MVIA, C	79	
9	ANI	E6	přemaskování b ₇
A	OF	OF	
B	STAX, DE	12	ukládání dat
C	LXI, H	21	adr. poč. tab. zobrazení
D	50	50	
E	1C	1C	
F	ADD, L	85	adr. zobr. znaku
1C20	MOVLA	6F	
1	MVI, A	3E	výstup pouze zobraz.
2	07	07	
3	OUT	D3	
4	FA	FA	
5	MVI, A	3E	zhasnutí všech segmentů
6	FF	FF	
7	OUT	D3	
8	F8	F8	
9	MOVA, M	7E	výst. zobr. znaku
A	OUT	D3	
B	F8	F8	
C	INX, DE	13	nová adr. pro ulož. dalš. znaku

D	MVI, B	06	b ₇ = 1
E	80	80	
F	JMP	C3	skok na nové čtení
1C30	09	09	
1	1C	1C	
1C50	CO		tabulka
1	F9		zobrazovaných znaků,
2	24		znak je totožný
3	30		s posledním
4	1B		místem adresy
5	12		
6	02		
7	F8		
8	00		
9	18		
A	08		
B	03		
C	46		
D	21		
E	06		
1C5F	OE		

Literatura

- [1] Polovodičové součástky, katalog TESLA 1984/85.
- [2] Předběžné katalogové listy IO CMOS, TESLA VÚST 1982/83.
- [3] Generating CRCs with Software, EDN October 84.
- [4] Katalog elektronických součástek TESLA, II. díl, 1983/84.
- [5] Prokop, J.: Účastnická telefonní zařízení.
- [6] Dlabola, F., Starý J.: Systémy s mikroprocesory a přenos dat, NADAS 1984.
- [7] Němec D.: Magnetofon jako vnější paměť mikropočítače, ST 3/1979.
- [8] Volf, P.: Vlastnosti integrovaného obvodu MHB8804 a jeho využití, ST 4/1984.

NA SHLEDANOU V TESLE

Pod tímto titulkem byla v minulém čísle AR otištěna kritika inzerátu v časopise Signál č. 30. Ačkoli nebylo nikde výslovně řečeno, že za nesprávný text odpovídá o. p. TESLA Eltos, považujeme za vhodné vysvětlit našim čtenářům jak tato nesprávnost vznikla.

Vytíštěný text obsahoval technickou nesprávnost, protože při sazbě vypadlo několik slov ve větě. Vzniklá nová věta však naneštěstí nebyla po jazykové stránce narušena a korektor tuto chybu přehlédl. Redakce časopisu Signál v č. 38 uveřejnila inzerát ve správném znění znovu a o. p. TESLA Eltos se omluvila.

K tomu se i my připojujeme s přesvědčením, že bude zajištěno, aby se podobné nemilé případy již nemohly opakovat. Aby se zkvalitnila i propagační materiály o. p. TESLA Eltos, byla učiněna předběžná dohoda o spolupráci naší redakce při tvorbě těchto materiálů i o poskytnutí potřebného prostoru v našem časopise pro technicky fundované informace tohoto podniku.

A. Hofhans

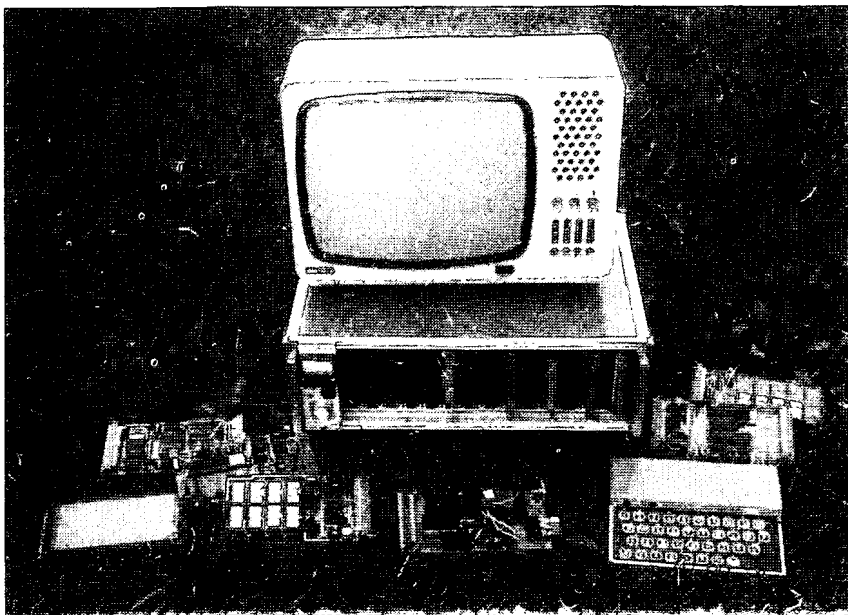
Mí FILTRY FCM 10,7 MHz – 250 kHz a sady kondenzátorů pro přijímač

V AR A9 na s. 323 jsme uveřejnili upozornění o prodeji těchto součástek v Pardubicích a Hradci Králové. Omylem bylo vytištěno, že jsou to součástky pro přijímač podle AR A12/1984

– správně mělo být uvedeno: pro mí zesilovač podle AR A12/1983. Redakce se za tuto chybu všem čtenářům omlouvá.



mikroelektronika



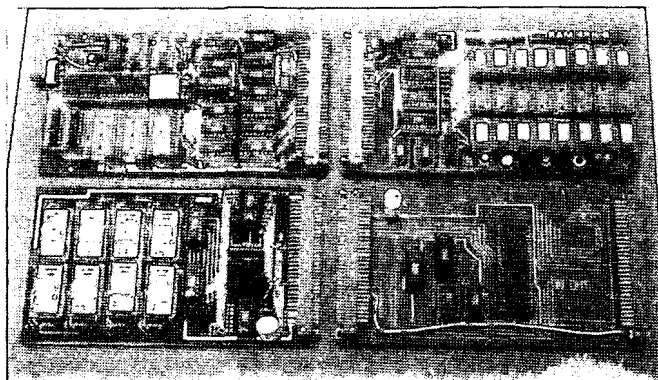
MIKRO - AR

ÚVOD * CENTRÁLNÍ PROCESOROVÁ JEDNOTKA

V tomto čísle začínáme zveřejňovat popis slíbené stavebnice mikropočítače MIKRO-AR. Bude to otevřený systém, předpokládáme, že se bude neustále vyvíjet, inovovat a rozšiřovat. Snažíme se, aby mohl využívat programové vybavení stávajících mikropočítačů; obvykle to bude možné vždy za cenu jedné další desky se součástkami pro každý počítač. V současné době jsou dvěma hlavními autory technického řešení stavebnice (nezávislími autory) prom. mat. ing. V. Váňa, CSc., OK1FVV, (jeho desky jsou jednodušší a je jich více a již vyzkoušených), a ing. Z. Masný (jeho desky jsou obsažnější, složitější, je jich méně, zatím ve vývoji). Lze ovšem očekávat, že počet autorů postupně poroste tak, jak poroste počet konstruktérů stavebnice MIKRO-AR.

Znovu chceme zdůraznit, že jde o stavebnici. Má umožnit každému, kdo se do její realizace pustí, dobře pochopit základní principy a funkce mikroprocesoru a mikropočítače a postupně i všech souvisejících obvodů. Má dovolit i to, co umožňuje svému uživateli osobní mikropočítač – sestavovat programy, počítač, hrát hry, řídit vnější obvody. Obě tyto funkce jsou stejně důležité. Proto budou možná trochu zklamání ti, kteří si představovali, že si rychle podle dokonalé kuchařky osadí dvě tři desky a budou mít dokonalý mikropočítač na hraní. Budete muset přemýšlet a volit. Volit, které desky si osadíte, podle toho k čemu vám má stavebnice sloužit. Také to nepůjde příliš rychle. Osm zelených stránek AR nemůžeme na rok zaplnit pouze popisem stavebnice MIKRO-AR. Je mnoho dalších zajímavých informací a konstrukcí, s kterými vás chceme na tomto místě seznamovat. Ne-

Desky CPU1, RAM1, EPROM1 a PORTY1 stavebnice MIKRO-AR



bude to jednoduché ani se součástkami. Pokud se podaří zkompletovat určité množství sad součástek pro některé des-

ky, bude to patrně každopádně méně, než bude zájemců o stavbu. Je docela možné, že během několika týdnů budou vykoupěny všechny „vzácnější“ součástky a pak nastane pracné shánění v tu – i cizozemsku. Vydrží jen ti vytrvalejší, opravdu odhodlaní si svůj univerzální mikropočítač postavit.

Abyste měli dopředu trochu přehled a nějaké podklady pro vlastní rozhodování, uvedeme ve stručnosti výčet a popis několika desek stavebnice MIKRO-AR, které budou popsány během příštího roku.

MIKRO-AR CPU1. Centrální procesorová jednotka s mikroprocesorem U880D (Z80). Kromě mikroprocesoru obsahuje tři pozice pro paměti EPROM, paměť RAM (2x 2114), obvody pro dekódování adresy, oscilátor a tvarovač hodinových impulsů, obvody pro generování signálu RESET, obvody pro buzení a oddělení sběrnice. Její popis začíná v tomto čísle, desky s plošnými spoji a dokončení návodu k oživení bude v čísle příštím.

MIKRO-AR CPU2. Druhá verze centrální procesorové jednotky. Je hustěji osazena a může fungovat i samostatně jako jednodeskový mikropočítač typu PMI-80 (po doplnění hexadecimální klávesnicí a displejem). Obsahuje mikroprocesor U880D, generátor hodinového kmitočtu a pomocné obvody, oddělovače adresové, datové i řídicí sběrnice, paměti 2x EPROM, 2x RAM 2114 nebo PROM 74S287 (74S571), obvody pro mapování paměti, paralelní vstupní i výstupní obvody (8255), čítače/časovače (8253), interfejs pro připojení magnetofonu (MAA741C), adresovací obvody pro vstupy a výstupy (plně volitelné a dekódovatelné). Lze ji osadit v několika různých variantách od nejjednodušší (bez oddělení sběrnice, portů, časovače ap.) až po úplné osazení.

MIKRO-AR PORTY1. Jednoduchá deska s obvodem 8255, která společně s deskou MIKRO-AR CPU1 již vytvoří jednoduchý mikropočítač, který se po připojení hexadecimální klávesnice a displeje a vybavením příslušnou EPROM bude chovat jako PMI-80. Toto propojení bude také podrobně popsáno. Deska s plošnými spoji je jednoduchá a „řidká“, takže je zhotovitelná i amatérsky (kreslením).

MIKROTERMINÁL AR. Jednoduchá hexadecimální klávesnice s displejem ze sedmissegmentových číslicovek, použitelná při prvních pokusech a seznamování se s mikropočítačem na úrovni PMI-80.

MIKRO-AR BUS. Deska sběrnice do skříňné stavebnice MIKRO-AR. Nese konektory pro jednotlivé desky stavebnice a propojuje je navzájem. Předpokládá se pravděpodobně 8 konektorů, možná že bude deska existovat ve více verzích podle použité skříňky a požadovaného počtu pozic (konektorů) pro desky.

MIKRO-AR PORTY2. Deska vstupů, výstupů a časovačů s podpůrnými obvody řady U880 (Z80). Obsahuje dva obvody PIO (U855D), jeden SIO (U856D) a jeden CTC (U857D) a potřebné adresovací obvody. Slouží k seznámení s činností těchto obvodů a jejich praktickému používání pro libovolné aplikace.

MIKRO-AR VIDEO1. Jedna nebo dvě desky (je ve vývoji) umožňující ve spolupráci s deskou MIKRO-AR CPU2, nebo s deskami MIKRO-AR CPU1, PORTY1 a ČASOVAC, využívání programového vybavení mikropočítače SINCLAIR SPECTRUM na černobílém televizoru. Kromě obvodů videodispleje obsahuje i 16 kB RAM s dynamickými paměti 4116. Bude rozšiřitelná i na 48 (64) kB buď použitím paměti 4164, nebo další deskou s paměti 4116.

MIKRO-AR KLÁVESNICE. Jedna nebo dvě varianty (membránová, tlačítková) alfanumerické klávesnice.

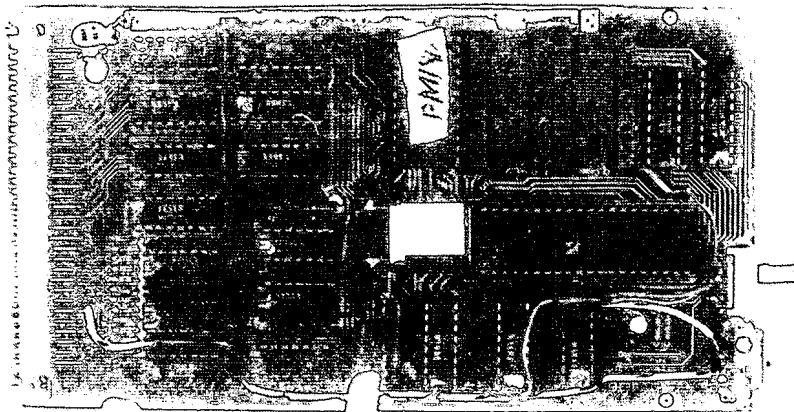
MIKRO-AR RAM1. Dynamická paměť RAM 48 kB s paměti typu MHB4116.

MIKRO-AR RAM2. Statická paměť 8 kB s obvody MHB2114.

MIKRO-AR ZDROJ. Univerzální zdroj k napájení celé stavebnice MIKRO-AR.

MIKRO-AR VIDEO2. Deska umožňující pracovat jako mikropočítač SAPI1, Video Genie (TRS-80) popř. IQ151 (přepínáním) s programovým vybavením uvedených mikropočítačů.

MIKRO-AR EPROM1. Programově řízená (odpojitelná) paměť EPROM s osmi obřímkami pro paměti typu 2708 nebo 2716.



Deska MIKRO-AR CPU1

MIKRO-AR ČASOVAČ. Jednoduchá deska s časovačem 8253 a potřebnými adresovacími obvody.

MIKRO-AR UNIVERZÁL. Jedna nebo i více univerzálních desek pro pokusy a vlastní konstrukce do stavebnice MIKRO-AR.

SKŘÍŇKA MIKRO-AR. Budou popsány dvě nebo tři verze mechanického uspořádání stavebnice.

Pořadí, ve kterém jsme jednotlivé desky představili, není závazné pro zveřejňování jejich popisu. Budeme se snažit postupně v předstihu před popisem jednotlivých desek uveřejňovat seznam součástek, abyste měli dost času k jejich shánění. Jakmile budou některé sady součástek k dostání v prodejnách TESLA, budeme vás o tom informovat. Stejně tak pokud jde o desky s plošnými spoji – zatím je bude dodávat MIKROSERVIS, pošt. příhrádka 13, ŠALA, a prodejna TESLA ELTOS, Palackého 580, Pardubice.

Centrální procesorová jednotka s mikroprocesorem U880D (Z80)

Ing. V. Váňa, CSC., OK1FVV
Ing. P. Zahálka

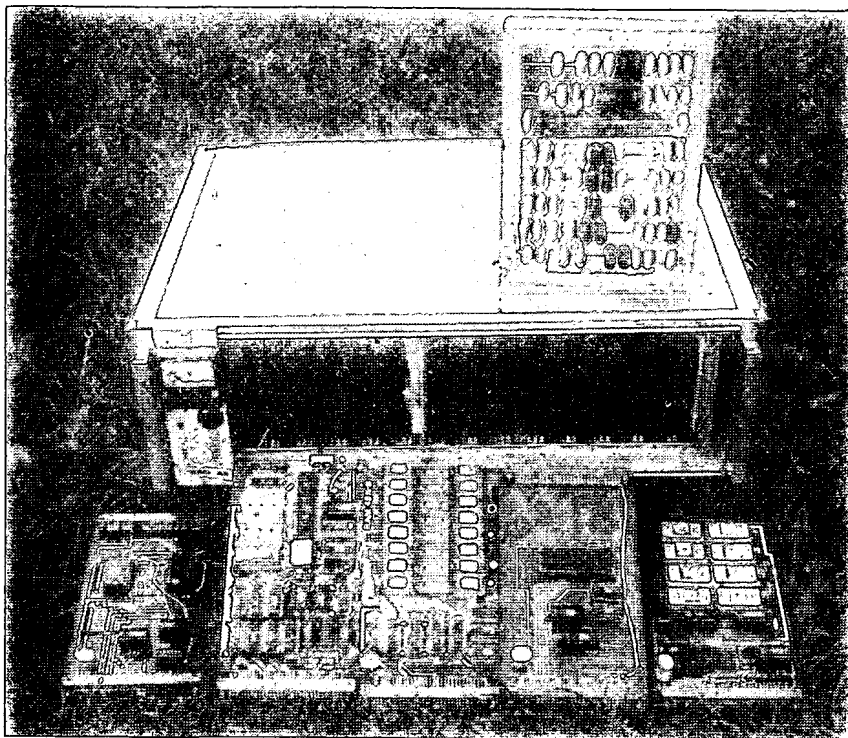
Centrální procesorová jednotka MIKRO-AR-CPU1 umožňuje prostřednictvím sběrnice © STD řízení celého systému. Kromě mikroprocesoru U880D (výroba NDR), obdoby známého Z80, obsahuje deska CPU1 tři pozice pro paměti EPROM, paměť RAM (1 kB), obvody pro dekódování adresy, oscilátor a tvarovač hodinových impulsů, obvody pro generování signálu RESET, obvody buzení sběrnice a oddělení sběrnice od mikroprocesoru.

Schéma zapojení desky MIKRO-AR CPU1 je na obr. 1, obrazce plošných spojů obou stran desky na obr. 4 a 5, rozložení součástek na desce s plošnými spoji na obr. 6.

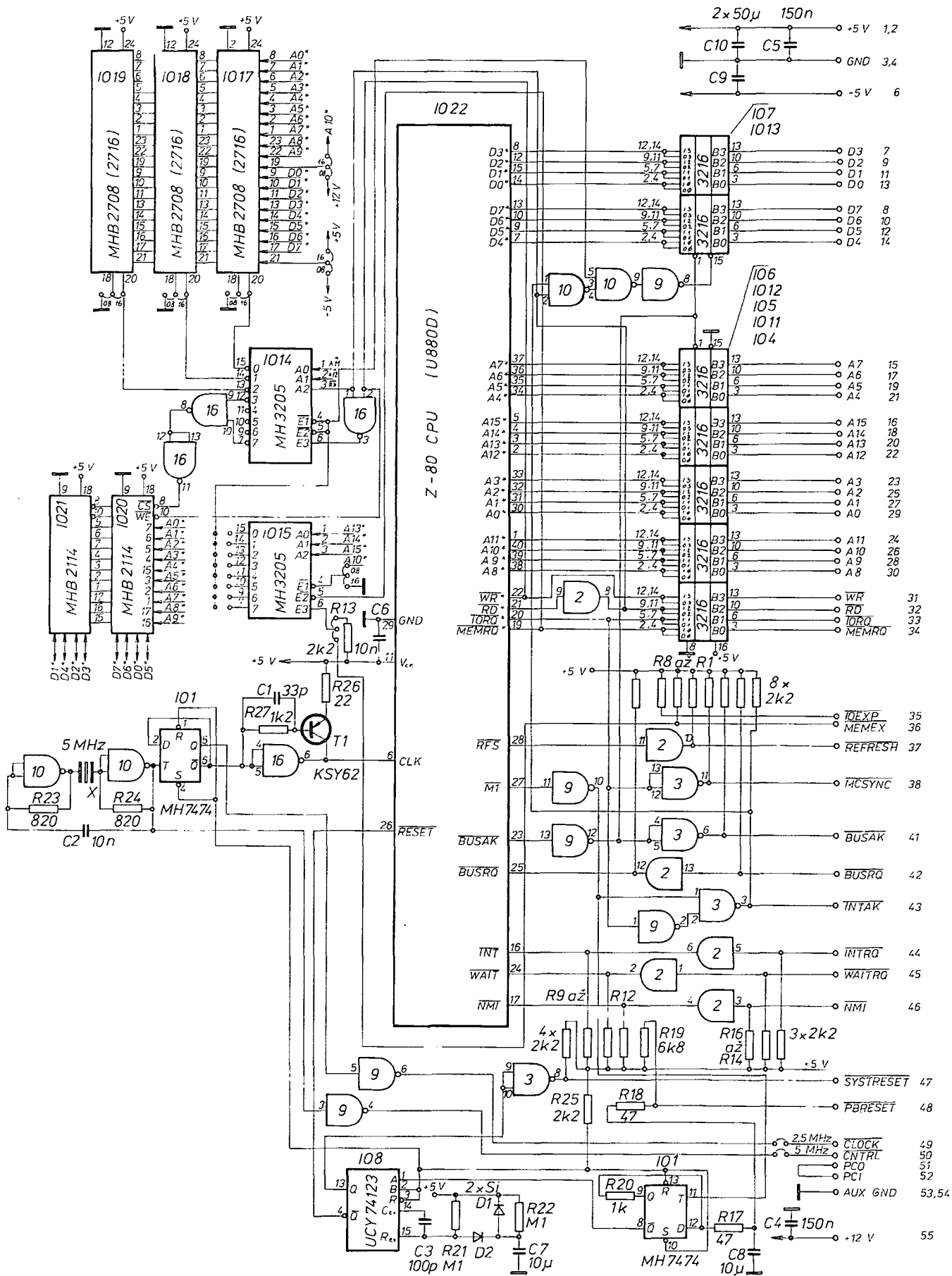
Aby byla deska MIKRO-AR CPU1 použitelná i samostatně, bez desek paměti, jsou na ní umístěny statické paměti RAM (2 x 2114) a až 6 kB paměti EPROM (až 3 x 2716). Jednoduchým přepojováním spojek lze systém upravit na použití obvodů EPROM 1k x 8 (2708) nebo 2k x 8 (2716). Obvod dekódování adres umožňuje zvolit libovolných 8 kB z celkového prostoru 64 kB adresovatelné paměti. V rámci těchto zvolených 8 kB jsou paměti umístěny podle obr. 2. Nejčastější bude asi umístění na prvních 8 kB, tj. od adresy 0000. V závorce jsou uvedeny adresy jednotlivých předělů při tomto umístění paměti. Obvody pro dekódování zajišťují, že paměti ROM jsou vybírány pouze během signálu RD. Dekodér dále generuje signál OBE, který je aktivní vždy při čtení nebo psaní do paměti na desce po dobu aktivního signálu MEMRQ a slouží k přepínání dat na systémovou sběrnici.

Oscilátor pracuje v nejjednodušším zapojení s krystalem na kmitočtu 5 MHz. Správnou funkci obvodu lze nastavit změnou odporu rezistorů R23 a R24, zapojených paralelně k hrdlům. Po vydělení je signál dále tvarován. Obvod zaručuje strmost vzestupných hran hodinových pulsů a dobré definování úrovně H na vstupu mikroprocesoru. Ten tedy pracuje na kmitočtu 2,5 MHz. Většina obvodů U880D na tomto kmitočtu pracuje, i když mají udán kmitočet 1 MHz.

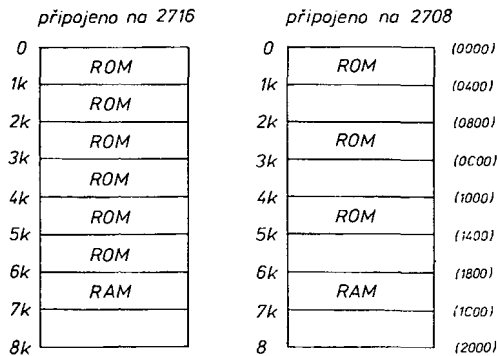
Na desce MIKRO-AR CPU1 je dále umístěn obvod signálu RESET. Signál



Stavebnice MIKRO-AR (vpravo nahoře aritmetický koprocessor)



Obr. 1. Schéma zapojení desky MIKRO-AR CPU1



Obr. 2. Adresování paměti v MIKRO-AR CPU1

z tlačítka, připojeného k vývodu sběrnice $\overline{PBRESET}$, je přiveden na vstup D klopného obvodu, který se překlápí vzestupnou hranou signálu M1. Tím se spustí monostabilní klopný obvod, který vygeneruje krátký impuls $\overline{SYSTRESET}$, resetující systém. Signál $\overline{SYSTRESET}$ je také generován po zapnutí napájecího napětí +5 V a nabití kondenzátoru 10 μF , který přes diodu blokuje vstup R_{ex}/C_{ex} monostabilního klopného obvodu UCY74123.

Synchronizace signálu $\overline{SYSTRESET}$ se signálem M1 je nutná proto, že pokud by hrana \overline{RESET} 1 \rightarrow 0 přišla během periody T2 nebo T4 (viz popis průběhu strojních cyklů mikroprocesoru Z-80), přešel by signál \overline{MEMRQ} po třech periodách hodinového kmitočtu na jednu periodu hodin do aktivního stavu a tento krátký impuls by mohl změnit obsahy dynamických pamětí systému.

Budiče systémové sběrnice jsou tvořeny dostupnými obvody MH3216 a oddělují data, adresy, řídicí signály \overline{WR} , \overline{RD} , \overline{IORQ} , \overline{MEMRQ} . Datové budiče pracují obousměrně, adresní a řídicí budiče jako výstupní tristavové. Ve většině případů se asi nebudou používat signály STATUS 1 a STATUS 0 a proto nejsou na konektor této desky vyvedeny. V případě potřeby je lze získat propojením příslušných vývodů mikroprocesoru U880D a konektoru sběrnice pomocí vodičů.

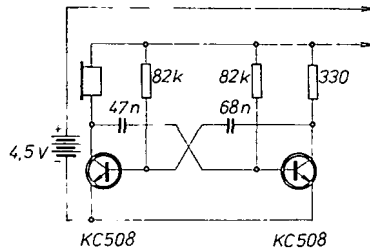
Spotřeba desky MIKRO-AR CPU1 je 800 mA ze zdroje +5 V, 8 mA ze zdroje -5 V a 15 mA ze zdroje +12 V.

Ožívování desky MIKRO-AR CPU

Touto kapitolou chci pomoci při ožívování desky MIKRO-AR CPU1 těm, kteří se s mikroprocesorovou technikou dosud prakticky nesetkali a nemají možnosti profesionálních pracovišť. Je určena amatérům, kteří mají již nějaké zkušenosti z číslicové techniky, tj. např. znají pojmy jako např. logická úroveň, sestupná a vzestupná hrana impulsu, čítače, hradla ap. Měli by umět sami oživit multivibrátor z hradel NAND, děličku dvěma ap.

Oživit desku centrální procesorové jednotky, nebo spíše ověřit její správnou činnost, lze samozřejmě několika způsoby. Popíši jeden z nejjednodušších, vhodný pro amatéry, kteří se chtějí současně seznámit podrobně s činností centrální procesorové jednotky a nemají k dispozici drahé přístroje jako je např. logický analyzátor. K ověřování činnosti desky MIKRO-AR CPU1 budeme potřebovat voltmetr (např. PU 120) a osciloskop pracující alespoň do 5 MHz. V nouzi můžeme použít logickou sondu a nějaký generátor impulsů TTL s kmitočtem asi 1 Hz, aby-

chom mohli pozorovat průchod signálů na desce jako blikání diody LED logické sondy. Máme-li dobré součástky i desku s plošnými spoji, měla by po správném osazení deska fungovat. Protože však zatím nemáme žádnou další desku, nemůžeme se o funkci desky MIKRO-AR CPU přesvědčit tím, že bychom něco „počítali“ nebo ovládali. Můžeme se však přesvědčit o správné funkci jednotlivých částí desky. Najdeme-li závadu, hned ji odstraníme a když takto ověříme činnost všech dílčích částí desky, můžeme předpokládat, že bude fungovat i jako celek.



Obr. 3. Jednoduchý generátor impulsů TTL

Protože nejčastější závadou je chyba v plošných spojích, před začátkem osazování desky důkladně a pečlivě prohlédneme, nejlépe lupou. Kontrolujeme, zda není některý spoj přerušen, třeba jen nepatrnou vlasovou prasklinou. Najdeme-li takovou závadu, hned ji odstraníme propojením spoje pocínováním. Další možnou závadou je naopak spojení dvou sousedních spojů nežádoucím můstkem. Ten odškrábneme ostrým nástrojem skalpelem nebo jehlovým pilníčkem.

Jsou-li všechny plošné spoje v pořádku, začneme desku osazovat. Při případné výměně již zapájeného integrovaného obvodu v takto hustě osazené desce dojde téměř vždy ke zničení desky v okolí vyměňovaného obvodu. Proto musíme mít jistotu, že do desky pájme jen stoprocentně dobré obvody. Výhodné je používat objímky na IO, výměna je pak bez problémů. Na obvody typu MOS použijeme sokly v každém případě. Na desce MIKRO-AR CPU1 jde o obvody U880D, 2708 nebo 2716 (EPROM) a 2114 (RAM).

Všechny desky systému MIKRO-AR lze připojit na společnou sběrnici buď přímým konektorem, nebo konektorem FRB. V případě přímého konektoru tvoří jeho protějšek na desce ploška vytvořená plošnými spoji a není tedy třeba nic osazovat. Rozhodne-li se pro konektor FRB (a seženete-li jej), doporučuji začít osazování právě tímto konektorem. Má totiž 62 „nožiček“, jsou velice pohyblivé a konektor se do desky obtížně nasouvá a je vhodné mít pro tuto manipulaci co nejvíce prostoru, nepřekážet si již osazenými součástkami.

Seznam součástek desky MIKRO-AR CPU1

Integrované obvody

IO1	MH7474
IO2	MH7407
IO3,8	MH7403
IO4, 5, 6, 7,	
11, 12, 13	MH3216
IO8	UCY 74123
IO9	MH7404
IO10, 16	MH74S00
IO14, 15	MH3205
IO17, 18, 19	MHB2708 (stačí 1 kus)
IO20, 21	MHB2114
IO22	U880D, Z80

Rezistory

R1 až R16, R25	2,2 k Ω TR191
R17, 18, 19	47 Ω TR191
R19	6,8 k Ω TR191
R20	1 k Ω TR191
R21, R22	100 k Ω TR191
R23, 24	820 Ω TR191
R26	22 Ω TR191
R27	1,2 k Ω TR191

Kondenzátory

C1	33 pF
C2, 6	10 nF
C3	100 pF
C4	0,1 μF
C5	8 ks 0,1 μF
C7, 8	10 μF
C9, 10	50 μF

Ostatní součástky

D1, 2	KA 502 (libovolná dioda Si)
T1	KSY62
X	krystal 5 MHz
objímky na IO	14 vývodů, 16 vývodů podle úvahy
	24 vývodů 3 ks
	40 vývodů 1 kus

deska s plošnými spoji MIKRO-AR CPU

Automatický start ZX 81

S dobrým nápadem přišla na trh západoněmecká firma Decker, nabízející nejběžnější zapojení pro automatický start domácích počítačů Sinclair ZX 80 a ZX 81. Doplněk nevyžaduje žádný zásah do mikropočítače a je jen zasunut do místa styku, kde způsobuje následující: po zapnutí počítače je bez stlačení jediné klávesy spuštěn automatický strojový program, který vložil uživatel do programovatelné paměti EPROM, umístěné na desce doplňku. Tím odpadá zdlouhavé přehrávání programu z pásky a jeho vyvolání povelom USR.

Tento doplněk je zejména výhodný při použití počítače pro pevně stanovené měřicí nebo regulační účely. Doplněk je dodáván jako stavebnice (za cenu kolem 60 DM) a může obsahovat paměť EPROM s kapacitou 2 kB, 4 kB nebo 8 kB. Pro vlastní programování paměti EPROM je ovšem nutný samostatný programátor.

Doplněk funguje jak se základní verzi mikropočítače, tak i s rozšiřující paměti 16 kB RAM firmy Sinclair, nikoli však s pamětmi firmy Memopac (podlouhlé provedení). Rovněž s některými jinými přídávky a doplňky mohou nastat těžkosti.

Skutečně užitečné doplňky k domácím počítačům jsou na západě velmi zřídka k mání, většinou se jedná jen o nějaké hry a hříčky. Tento doplněk se zdá být rozumným rozšířením mikropočítače a vzhledem k ne právě laciné stavebnici by se měli naši konstruktéři pustit do práce a vyvinout také něco podobného, rozšiřujícího podstatně využití velmi oblíbeného počítače Sinclair ZX 81. **JOM**

Literatura: Autostart für ZX 80/81. Funk-schau 1985 č. 1, str. 78.

DEGLITCHER

OBVOD PRO ODRUŠENÍ DATOVÝCH SIGNÁLŮ

František Kyrš

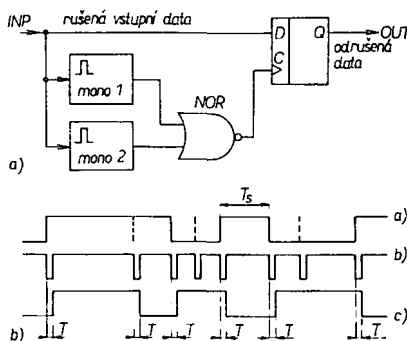
Tento příspěvek je zaměřen na oblast jednoduchých technických prostředků, umožňujících za jistých předpokladů účinné odstranění krátkých rušivých impulsů ze sledu užitečného datového signálu. Po stručném přehledovém popisu dvou příkladů zapojení ze zahraničních pramenů je těžiště článku položeno na diskusi koncepce původního řešení, vhodného jak pro asynchronní obvody (extrémní jednoduchost), tak pro synchronní sítě (s přenosem řízeným hodinovým signálem).

Smysl a možnosti užití deglitcheru

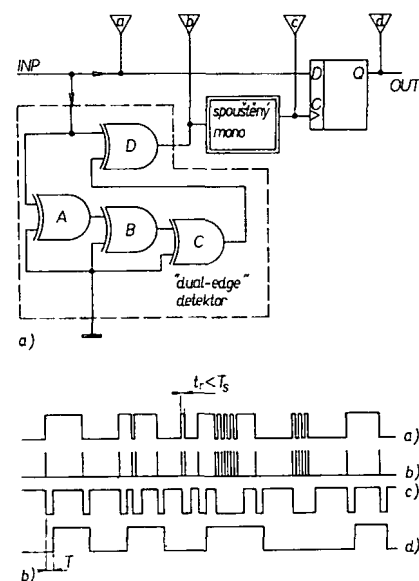
K postihu užitečnosti a mnohdy i nezapustitelnosti obvodů s výstižným a stručně těžko přeložitelným anglickým názvem deglitcher (obvod pro potlačení jednotlivých rušivých impulsů i jejich shluků) není třeba zvláštních rozborů. Stačí, když si každý vzpomene na jisté celou řadu vlastních problémů a z nich vyplývajících zkušeností, spojených s ovládáním sekvenčních obvodů (klopné obvody, registry, čítače ...) signály, obsahujícími z nejrůznějších příčin vedle užitečné i nežádoucí, rušivou složku. Rušivé impulsy mohou vznikat buď uplatněním aktivních zdrojů rušení nebo nejednoznačnosti či nestabilitou přenosového nebo paměťového media. Zcela namátkou jmenujme číselkové šumy a hazardy, indukce či přeslechy v přívodech nebo kabelech, přítomnost relé, stykačů, motorů, vř nebo impulsních generátorů, ale také zákmity na kontaktech mechanických spínačů, dropy a nerovnoměrnosti pohybu magnetopáskových pamětí atd. Již z těchto několika nevyčerpávajících příkladů lze odvodit řadu obecných závěrů:

Při potlačování rušivých impulsních složek je nutno prakticky vždy počítat s jejich náhodným výskytem. Rušivé impulsy se mohou v datovém sledu vyskytovat jak jednotlivě s různou dobou trvání, tak v menších či větších skupinách s různými vzájemnými odstupy a intenzitou.

Abyste vůbec mohla být rušivá složka s náhodným výskytem dokonale potlačena jednoduchým obvodem bez narušení časového průběhu datového signálu, je nutné, aby maximální možná doba trvání rušivého impulsu (t_r) byla vždy s rezervou kratší, než minimální doba trvání impulsu užitečného datového průběhu ($T_{s\min}$), viz obr. 1. Víme, že v běžné praxi se jako odrušovací prostředky nejčastěji užívají jednoduché integrační členy. Podrobnější rozbor však ve většině konkrétních případů ukazuje, že se jedná o sice rutiní, ale nedokonalá a nouzová řešení. Jejich největším nedostatkem bývá výrazné narušení časového průběhu odrušeného signálu (různé odezvy na náběžnou a sestupnou hranu T_s). Dokonalá odrušovací činnost integračního členu je navíc založena na předpokladu vysokého poměru $T_{s\min} > t_r$. Takovéto jednoduché zabezpečení přenosu je proto často nepřijatelné. U složitějších systémů pochopitelně existuje a je využívána celá řada dokonalejších odrušovacích možností nebo kontroly přenosu (parita, formát, samoopravné kódy ...). Právě mezi oběma těmito extrémny leží oblast efektivní možnosti využití obvodů typu deglitcher. Na základě vlastních zkušeností mohou tuto dosud málo známou a opomíjenou koncepci zabezpečení datového přenosu více doporučit.



Obr. 1. Blokové schéma a časové průběhy deglitcheru podle [1].



Obr. 2. Blokové schéma a časové průběhy deglitcheru z [2].

Příklady z literatury

Jako vhodný úvod do problematiky si popíšeme dvě zapojení asynchronních deglitcherů, publikovaná formou ideových námětů v časopise Electronic Engineering.

Autory prvního řešení, obr. 1, jsou Australané D. T. Hourigan a A. J. Farrell. Zapojení je podle původního pramene [1] určeno k odstranění ostrých a krátkých rušivých impulsů (průběh a) čárkovaně), znehodnocujících vlivem nedokonalosti zařízení (pásek, pohyb ...) přehrávaná data na výstupu kazetopáskové paměti.

Pro odrušení užitečného signálu je užito funkce vhodné ošetřeného klopného obvodu typu D. Na jeho datový vstup je zaváděna přímo směs užitečného + rušivého signálu. Stejným signálem je také startována dvojice monostabilních klopných obvodů *mono 1*, *mono 2* tak, že jeden z nich reaguje na náběžnou, druhý na sestupnou hranu signálu INP. Monostabilní doby kyvu obou obvodů jsou shodné a jsou nastaveny tak, aby byly s rezervou delší, než mezní doba trvání rušivého impulsu. Výstupní impulsy monostabilních obvodů jsou logicky sčítány a invertovány hradlem NOR, jehož výstup (průběh b) ovládá hodinový vstup klopného obvodu. Jak patrně, na výstupu Q klopného obvodu (průběh c) se již vyskytuje pouze užitečná, odrušená datová složka OUT, zpožděná vůči vstupnímu signálu INP o dobu kyvu obou monostabilních obvodů T_s . Všechny vstupní impulsy, kratší než T_s , jsou tedy obvodem deglitcheru chápány jako rušivé a jejich přenos na výstup je znemožněn. Zpoždění výstupního signálu o určitou, pevně nastavenou dobu T_s , je typické pro činnost každého deglitcheru.

Při podrobnější analýze zapojení můžeme postřehnout několik nedostatků. Prvým, poněkud zastřeným blokovou formou schématu, je poměrná obvodová složitost. Dva monostabilní obvody, hradlo NOR a D flip-flop znamenají nutnost být částečného využití tři pouzder IO. Nevýhodou je i potřeba dvou shodných časovacích kapacit. Za druhý, v původním pramenu nekomentovaný nedostatek, lze považovat nespolehlivou funkci deglitcheru při odezvě na vícenásobný, skupinový výskyt rušivých impulsů. Budou-li dva nebo více z nich mít vzájemný časový odstup rovný nebo blízký právě nastavené době zpoždění monostabilních obvodů, může dojít ke změně logické úrovně D vstupu klopného obvodu i v okamžiku výskytu aktivní hrany hodinového impulsu na vstupu C. Tento efekt se pak, podle konkrétní situace, může na výstupu Q nejen projevit jako nepotlačený přenos rušivého impulsu, ale i jako generování neplatných dat.

Naznačený nedostatek byl zřejmě příčinou toho, že na zapojení obr. 1 reagoval ve [2] známý S. Murugesan z Indického střediska pro kosmický výzkum zapojením podle obr. 2. Vidíme, že schéma jednoznačně vychází z předchozího. Jeho jádrem zůstává klopný obvod typu D, odlišný je pouze způsob tvorby ovládacího signálu pro jeho hodinový vstup. Dvojice monostabilních obvodů je nahrazena jediným, startovanými nyní jak náběžnými, tak sestupnými hranami vstupního signálu INP, tj. opět směsí platných dat a rušivých impulsů. Jako startovací jednotka pro monostabilní obvod slouží běžné známé zapojení obousměrného detektoru hran impulsního signálu, u nás označované častěji jako impulsní zdvojovač kmitočtu. Tuto funkci zajišťuje čtveřice hradel exclusive OR v jednom pouzdrě. Každá trojice hradel A, B, C vytváří zpoždění asi $3 \cdot 30 = 90$ ns, čtvrté hradlo D využitím koincidence přímého a zpožděného signálu generuje ostré jehlové impulsy při výskytu libovolné hrany vstupního signálu (průběhy a, b). Pokud by byl užít běžný monostabilní obvod, pracovalo by celé zapojení zcela shodně jako předchozí, snad pouze s tou výjimkou, že doby monostabilních impulsů by nyní byly bez potřeby nastavování shodné při startu

náběžnou i sestupnou hranou signálu INP. Zůstala by zachována i základní slabina zapojení, jeho chybná funkce při výskytu dávk, skupiny rušivých impulsů se vzájemným odstupem T . Tento nedostatek je však odstraněn, je-li monostabilní obvod řešen jako znovuspustitelný, s nulovou dobou zotavení. Pak při výskytu dávky rušivých impulsů dochází k proporcionálnímu prodloužení generovaného monostabilního impulsu (viz průběhy c). Protože aktivní, náběžná hrana hodinového impulsu klopného obvodu odběhne vždy se zpožděním T vůči poslednímu ze skupiny startovacích impulsů znovuspustitelného monostabilního obvodu, je vždy zaručen přenos užitečné, platné logické úrovně z datového vstupu D na výstup Q klopného obvodu. Signál OUT (průběh d) proto představuje výlučně užitečnou, odrušenou datovou složku, zpožděnou opět (alespoň v případech, znázorněných v časovém diagramu) o konstantní dobu T vůči vstupnímu signálu INP.

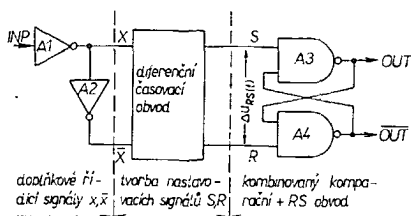
Vedle toho, že na funkci znovuspustitelného monostabilního obvodu jsou kladeny extrémně vysoké požadavky, si můžeme všimnout další typické vlastnosti deglitcheru, oběma autory shodně opomíjené. Je jí vliv výskytu dávek rušivých impulsů (glitchů) na okamžitě zkrácení časového průběhu odrušených dat. Tuto závislost, projevující se fázovým rozmitáním hran signálu OUT vůči INP, označovanou jako „jitter“, si lze dobře představit, posuneme-li si dávky rušivých impulsů v časovém diagramu na hrany platných dat. Jedinou možností minimalizace „jitteru“ (pokud je na závadu) je poměr T_s/t_r , několiknásobně větší než 1.

Jednoduché srovnání ukazuje, že funkce druhého zapojení je výrazně lepší, ovšem pouze za předpokladu užití dokonale fungujícího znovuspustitelného monostabilního obvodu. Ze stejného důvodu ovšem nelze mluvit o nějakém obvodovém zjednodušení. Výhodou je potřeba jediné časovací kapacity.

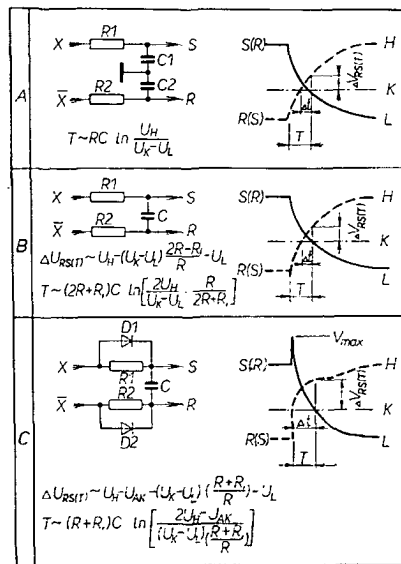
Ať máme k řešení obou deglitcherů jakékoliv výhody, je jasné, že jejich užitečnost je mimo diskusi. Pro praktické účely se jeví jako nejvyšší účelné řešení obdobně pracujícího zapojení, které by bylo obvodově co nejjednodušší, univerzální a dokonale účinné. Právě o to jsem se pokusil a domnívám se, že s úspěchem. Analýza obou zapojení ukázala, že jsou redundantní a že minimálně stejných výsledků lze dosáhnout primitivním a levným obvodovým uspořádáním.

Minimalizované zapojení asynchronního deglitcheru

Podrobný rozbor optimální koncepce deglitcheru při položení maximálního důrazu na obvodovou jednoduchost, účinnost, spolehlivost a kvalitu odrušených datových signálů velmi brzo ukáže nevhodnost řešení vyhodnocovací logiky s klopným obvodem typu D. Jako optimální základní konfigurace se naopak osvědčilo jednoduché hradlové zapojení, blokové znázorněné na obr. 3. Obvod je typický svojí symetrií, vyplývající z důsledného využití doplňkových signálů dvojic. Na vstupní straně je ze vstupního signálu INP pomocí hradel A1, A2, zapojených jako oddělovací inventory, vytvořena vzájemně inverzní dvojice řídicích signálů X, \bar{X} . Ta v konečné verzi ovládá přes



Obr. 3. Blokové znázornění principu činnosti deglitcheru s vyhodnocovacím obvodem RS.



Obr. 4. Tři různé varianty řešení analogového diferenciálního časovacího obvodu.

neobvykle řešený diferenciální časovací obvod druhý pár křížově vázaných hradel A3, A4. Tato hradla pracují současně jako napětové komparátory a zároveň jako běžný klopný obvod typu RS.

Obvodová struktura deglitcheru je v podstatě míře podřizena řešení časovacího obvodu, představujícího klíčový prvek na cestě k minimalizaci celého zapojení. Podstatným faktem pro řešení časovacího obvodu je to, že prahové úrovně dále uvažovaných hradel TTL nebo Schottky-TTL jsou výrazně nižší, než polovina úrovně log. 1 na jejich výstupech, tj. $U_R < U_H/2$. Časové zpoždění T ve smyslu předchozích zapojení je tedy možno řešit pomocí integračních členů. Ideu návrhu časovacího obvodu lze jednoduše sledovat za pomoci obr. 4.

Předpokládáme nejprve ovládní kombinovaného komparačního + RS obvodu s hradly TTL užitím symetrické dvojice klasických integračních členů s $R1=R2$, $C1=C2$, obr. 4a. Jak vidíme z příslušného časového průběhu odezvy zapojení na jednotkový skok budících impulsů X, \bar{X} , bude doba T , určující reakční zpoždění překlopení obvodu RS vůči libovolné hraně vstupního signálu INP, definována časem, potřebným k poklesu úrovně napětového průběhu na právě aktivovaném komparačním vstupu R nebo S pod prahovou úroveň U_K , která je pro obvody TTL rovna přibližně 1,4 V. Obvodová symetrie v prvním přiblížení zdánlivě zajišťuje bezpečné ovládní obvodu RS; napětí $U_K < 1,4$ V může být přiloženo vždy pouze na jeden z komparačních vstupů. Uvážíme-li však toleranční pole hazardní, lineární oblasti vstupní charakteristiky hradla TTL, rozložené právě v okolí

$U_K \pm \Delta U$, závislost úrovně log. 1 na výstupech budících hradel A1, A2 na teplotě a napájecím napětí ($U_H = U_{CC} - 2U_{BE}$), je zřejmé, že rozdílové napětí $\Delta V_{RS(T)}$ bude pro zabezpečení optimální funkce obvodu RS nedostačující. Nedostatkem zapojení podle obr. 4a je také potřeba dvou časovacích kondenzátorů. Pro shodné doby zpoždění T výstupního signálu OUT při náběžné i sestupné hraně vstupního signálu INP je nutný výběr $C1 = C2$.

Obr. 4b znázorňuje zapojení, které je funkčně ekvivalentní předchozímu a užívá pouze jeden časovací kondenzátor C. Jedná se o neobvyklé uspořádání diferenciálního integračního členu, umožňující právě orientaci na doplňkové řídicí (X, \bar{X}) a ovládací (R, S) signály, úrovněově symetrické vůči hladině $(U_H - U_L)/2$. Minimální napětová diference $\Delta V_{RS(T)}$ analogových komparačních signálů R, S v intervalech, odpovídajících současnému průchodu $U_{R(t)}, U_{S(t)}$ napětových úrovní blízkou $U_K = 1,4$ V i její důsledky ovšem zůstávají nezměněny. Pro zvýšení odstupů $\Delta V_{RS(T)}$ v uvažované obvodové kombinaci RCR diferenciálního integračního členu se nabízí možnost definování způsobem přepínací dílčí časové kontakty T_{ON}, T_{OFF} tak, aby vždy strmost rostoucího komparačního napětového průběhu (obr. 4 čárkované) byla větší, než průběhu právě klesajícího k úrovni U_K . To je v principu možné vzájemným zaměňováním odporů nestejných podélných integračních rezistorů $R1 \neq R2$ podle okamžité úrovně vstupního signálu INP. Při $X = U_H, \bar{X} = U_L$ musí platit $R1 < R2$, při $X = U_L, \bar{X} = U_H$ pak $R1 > R2$. Tuto funkci lze zajistit různými způsoby. Využití hradlových obvodů by však bylo účelné pouze v monolitické formě, protože sebou nese zkomplikování zapojení (počet hradel, výhodnost užití třístavových nebo otevřených výstupů).

Při preferenci jednoduchosti se jako nejvhodnější jeví užití rychlých upínacích diod, zapojených paralelně k odporům integračního členu, obr. 4c. V okamžiku výskytu hrany vstupního signálu INP je vždy aktivní pouze jedna z diod a to ta, která je svojí anodou zapojena na řídicí signál X ($X = H$). Na příslušném překlenuťm rezistoru je v této fázi napětový spád $U_R = U_{AK}$, což přináší skokový posun počáteční úrovně i zvýšenou strmost nárůstu právě pasivního komparačního signálu (obr. 4c čárkované). Tím se zvětšuje odstup ΔV_{RS} radikálním způsobem. Po překonání kritického intervalu T jsou již napětové poměry takové, že obě diody jsou prakticky nevodivé a na funkci diferenciálního integračního členu nemají až do výskytu další hrany signálu INP vliv.

V obr. 4 jsou pro všechny tři varianty časovacího obvodu uvedeny vztahy k určení reakční doby deglitcheru, odvozené z nezakreslených náhradních schémat, zahrnujících i strukturu výstupních obvodů hradel A3, A4 byly zanedbány.

Varianta časovacího obvodu podle obr. 4c podstatným způsobem zlepšuje podmínky činnosti komparačního obvodu RS. Nedokonalé vyřešení však zůstává ještě jeden problém. Je třeba si uvědomit, že obvod RS je nastaven signály U_R, U_S , které mají v podstatě analogový charakter. Při změnách vstupních napětí hradel A3, A4 v okolí $U_K = 1,4$ V se mění jak velikost, tak smysl jejich vstupních proudů ($\pm I_{Vst}$). To, že vstupní proud $-I_{Vst}$ roste s poklesem U_{Vst} pod prahovou úroveň U_K znamená, že na příslušném výstupu časovacího obvodu dochází ke zpomalení poklesu nastavovacího napětového přechodového jevu.

(Dokončení příště)

Zadávání povelů a dat počítači provádí člověk většinou klávesnicí, která je zatím nejrozšířenějším vstupním stykem. Přesto však existují i jiné druhy vstupního zařízení, z nichž některé jsou natolik zajímavé, že jsou v poslední době nabízeny i pro mikropočítače. Jedním z nich je i malá snadno pohyblivá krabička, připojená k počítači a nazývaná v cizině „myš“ (mouse, Maus). Za jejím velkým úspěchem se skrývá nejen dobře vymyšlená technika, nýbrž i značná porce psychologie.

Lidé měli totiž odedávna zvláštní poměr k myšim. Počínaje nepřekonatelným odporem k těmto malým a hbitým všežravým zvířátkům až po „bílé myšky“, které prý vidí opilí. Na druhé straně je však označení „myško“ či „myšáku“ oblíbeným slovem zamilovaných. Myši jsou známy jako škůdci, hlodavci, ale též jako šprýmovná zvířátka vtipů a pohádek, jako pracovní živočichové však nejsou dosud známy. A nikoho by ani nenapadlo, brát často a rád do ruky myš. To se podařilo teprve elektronice. Jedná se samozřejmě o elektronické myši, které se staly v poslední době populární jako přídavek pro snadnější ovládání počítače.

Historie elektronické myši počala mnohem dříve než vůbec existovaly první mikropočítače. Počátkem šedesátých let přišel americký elektronik Douglas Engelbart na myšlenku zjednodušení práce s počítačem. Je sice praktické zadávat počítači povelů klávesnicí, pokud se však sestávají z písmen a čísel. Na druhé straně je to však únavné a pracné, chceme-li pohybovat bodem po obrazovce tak, aby vznikla nějaká křivka.

Tehdáž byly počítače obrovská zařízení, obsluhovaná specialisty. Inženýr Engelbart byl také jedním z těchto specialistů, obsluhujících velkopočítač standfordského výzkumného ústavu v Kalifornii. Pro jednoduše zadávání bodů do počítače vyvinul malou krabičku, kterou bylo možno pohybovat po stole. Vepředu špička, na hlavě tři tlačítka podobná uším a vzadu slabý kabel, připomínající myši ocas – brzy byla přezdívka „myš“ všeobecně používaná místo technického pojmenování „ukazující zařízení“ (pointing device).

Již tehdy se totiž pokoušel Douglas Engelbart právě touto myší o lepší přizpůsobení počítače člověku. Pro člověka je totiž nezvyklé mačkat tlačítka, chce-li pohybovat předmětem z jedné strany na druhou. Chceme-li něco před námi na stole posunout, tak to prostě vezmeme do ruky a postrčíme na nové místo. Že tímto způsobem řešíme podobné úkoly mnohem přesněji a rychleji, souvisí s psychologií lidského vnímání. . . . Jestliže pohybujeme nějakým předmětem od jednoho bodu ke druhému, kontrolujeme jak pozici, tak i pohyb nejen očima, nýbrž (podvědomě) i celým tělem. Mačkáme-li však jen tlačítka, nemáme žádnou možnost tělesného vnímání mimo času, který k tomu potřebujeme.

Pohybujeme-li naproti tomu rukou a ramenem, máme pro směr a přibližnou vzdálenost jakýsi „cit“, aniž bychom se museli přesně dívat a oči jsou zapotřebí teprve tehdy, když je zapotřebí jemného řízení ruky pro dosažení cílového bodu. Každý, kdo již někdy pracoval s elektronickou myší si jistě povšiml, jak snadné je nesledovat místo pohybu myši. Po několika minutách cviku není žádným problémem sledovat dění na obrazovce, zatímco se elektronickou myší pohybuje po ploše stolu.

Psychologie lidského vnímání hraje velkou roli pro obsluhu počítačů, zejména netechniky, a je zapotřebí vždy přizpůsobovat stroj člověku a nikdy člověka a jeho jednání stroji. Pro počítač je elektronická myš jen pomocným prostředkem pro pohyb běžce (kursoru). Teprve programové vybavení vytváří z myši vynikající rozhraní mezi člověkem a strojem, které hraje právě pro mikropočítače mnohem větší roli než pro velkopočítače šedesátých let. Mikropočítače jsou totiž obsluhováni nezacvičenými uživateli, kteří mnohdy sedí před počítačem jen několik minut denně, a nikoli zkušenými a školenými operátory. Hlavním úkolem myši je dát běžci, kterým pohybuje, programem určené zvláštní, i pro necvičené uživatele logické formy a funkce.

Průkopníkem zavádění myši do oblasti mikropočítačů je firma Apple zejména svými modely Lisa a Macintosh, u kterých se stala myš hlavním vstupním zařízením, řídicím všechny funkce počítače. Klávesnice slouží vlastně jen pro zadávání dat. Co se má s těmito daty provést, určuje téměř zcela myš. A přitom nedělá v podstatě nic jiného než blikající běžec obvyklého domácího mikropočítače, jen mnohem inteligentnější a pro uživatele logičtější. Začíná to již tvarem běžce, který není u počítačů firmy Apple obdélníkový, nýbrž má tvar malé špičky. Též i zde hraje roli psychologie vnímání člověka: šipka na něco ukazuje, vyjadřuje tím jistý záměr, což nelze jinému kursoru připsat, ani když bliká. Šikovným programováním získává běžec jakousi inteligenci. Ukazuje-li totiž na některou z nabízených funkcí, změní se její zobrazení na obrazovce v inverzní (světla a tmavá místa jsou vzájemně zaměněna), což ji okamžitě a zřetelně odlišuje od ostatních zobrazených funkcí. To není pochopitelně technicky nic jiného než blikající běžec, skrývá se však za tím více přemýšlení a vynaložené programátorské práce. Každá myš má nejméně jedno tlačítko, některé mají i tři, kterými je možno zadávat počítači povelů. U myši firmy Apple je jen jedno tlačítko, které buď stiskneme krátce nebo držíme trvale. To odpovídá funkci, známé z každého domácího počítače – teprve stisknutím předurčeného „závěrečného“ tlačítka je aktivována zvolená funkce. U různých mikropočítačů je toto tlačítko různě pojmenováno, často se nazývá „return“.

Ovládání mikropočítače myší je záležitostí programového vybavení, které je podstatně náročnější a obsáhlejší, než obvyklý editor pro řízení popisu obrazovky. Ačkoli jsou základy stejné, je zapotřebí k řízení běžce mnohem více programového vybavení, neboť běžec může nabývat nejrůznějších forem a obsahů podle zobrazených funkcí. Vlastní provedení myši a jejího technického vybavení není zdaleka tak důležité.

Byly vynalezeny různé cesty, jak přeměnit malou krabičku na stole, nazývanou „myš“ na elektronický prst, ukazující na zobrazení na stínítku obrazovky. Přitom se jedná o přeměnu pohybu po ploše stolu na elektrické signály, ze kterých je počítač schopen zjistit jak směr, tak i rychlost pohybu a tyto všechny údaje přenést na obrazovku odpovídajícím pohybem běžce. Na začátku se zkoušelo s malými kolečky, upevněnými vzájemně v jistém úhlu, která byla umístěna na spodní straně myši. Jiné druhy myši rozznávají pohyb bez mechanicky pohyblivých dílů, např. optickými čidly, rea-

gujícími na pravidelnou síť čar na desce stolu. To ovšem znamená, že myš musí být posouvána pouze na podložce s určitou mřížkou.

Nejpopulárnější je technika využívající malé koule, která se odvaluje při pohybu myši na stole. To má výhodu funkce na prakticky libovolné podložce, která musí být jen dostatečně drsná, aby docházelo k valivému pohybu koule, umístěné uvnitř myši. Z nouze je možno použít i dlaň ruky.

Koulí je vybavena také myš firmy Apple. Na první pohled není tato koule vidět, je skryta uvnitř a vykukuje jen zespodu, kde se dotýká podložky, na které se odvaluje. Podíváme-li se dovnitř, je vidět mimo koule u pohybových čidel malý mikroskopický, jehož velké ovládací tlačítko je na horní straně myši, a čidlům příslušející elektronika.

Pohybujeme-li myší po stole, odvaluje se měkkou gumou potažená ocelová koule a přenáší pohyb na malá kolečka. Potažení gumou je nutné, aby koule při pohybu nesklouzávala, neboť pokud se koule nepohybuje, neregistruje ani mikropočítač pohyb. Otáčí-li se koule, otáčejí se i kolečka. Rychlost jejich otáčení se řídí směrem otáčení koule, neboť tato kolečka jsou vzájemně kolmá, t. j. jedno kolečko zaznamenává jen pohyby vlevo a vpravo, druhé kolečko jen pohyby vpřed a vzad. Otáčejí-li se obě kolečka současně, pohybuje se myš na ploše stolu šikmo, napříč. Z poměru rychlosti otáčení obou koleček může elektronika spočítat úhel, z otáček rychlost pohybu myši.

Otáčky přítláčných koleček jsou shodné s otáčkami malých disků s otvory, na jejichž jedné straně jsou umístěny infračervené světelné diody, na druhé straně fotodetektory. Pro zjištění počtu otáček, přeměněných ve světelné impulsy by stačilo jedno čidlo, druhé čidlo je však potřebné pro zjištění směru otáčení disků. Celkem se tedy jedná o čtyři impulsní signály, které dovolují počítači vypočítat polohu a pohyb myši. Tyto signály jsou vedeny na vstup přerušeni provozního systému a mají za následek, že podle směru pohybu jsou vnitřní čítače pro polohu myši v osách x a y přičítáním naplněny nebo odčítáním vyprazdňovány. Přitom existuje pochopitelně i omezení rychlosti. Do 25 cm za sekundu je počítač schopen pohybu myši sledovat bez potíží, při větších rychlostech pak již neodpovídá pohyb běžce na obrazovce pohybu myši na stole.

Dříve, než se děti naučí mluvit, pochopily, že se s rodiči dá domlouvat i jinak. Jednoduše ukazují na předmět, který chtějí, nebo si ho přitahují malými prstíčky k sobě. V poměru mezi člověkem a počítačem existují podobné komunikační potíže, které nelze spatřovat v tom, že bychom neuměli mluvit, nýbrž v tom, že počítače dosud naší řeči nerozumí. Myš se tak stává elektronickým prstem, kterým se můžeme s počítačem dorozumívat řečí znaků. Pro nás je tato řeč v každém případě pohodlnější a bližší než abstraktní pojmy a povelů člověku vzdálené strojové řeči. Dokud se počítače nenaučí rozumět řeči člověka, je elektronický prst přinejmenším prvním krokem, jak sdělit pohodlně počítači naše přání a záměry.

JOM

Literatura: – nn: Der elektronische Finger. Anatomie einer Maus. CHIP 1984 č. 12, str. 346–349.

Mikro počítače v SRN

Počítačová horečka, která vznikla před několika lety v USA, zachvátila již nyní západní Evropu. Časopisy, zabývající se mikro počítačovou technikou zveřejňují čas od času statistické údaje a hlavně předpovědi do budoucna, jak se bude vyvíjet trh v tomto novém a důležitém hospodářském odvětví.

Známý západoněmecký časopis CHIP zveřejnil některá data ze zprávy poradního sdružení Ronald Berger o situaci ve Spolkové republice Německo.

Koncem roku 1983 bylo instalováno celkově 710 tisíc mikro počítačů, z toho 450 tisíc v domácnostech (63 %) a 260 tisíc v komerčním použití (37 %). Koncem roku 1984 má být přes milion a koncem roku 1988 přes čtyři miliony mikro počítačů, přičemž se počítá, že část nových přístrojů bude použita k náhradě již zastaralých systémů a ačkoliv tedy prodány, nezvýší celkový počet instalovaných mikro počítačů.

rok	soukr.	kom.
1984	770	390
1985	1245	540
1986	1815	725
1987	2450	930
1988	3170	1 155

Předpověď pro další roky u soukromé a komerčně užívajících mikroprocesorů je uvedena v tabulce (v tisících kusů). Uživatelé soukromých mikro počítačů vydávají v průměru za základní přístroj 1200 západoněmeckých marek, za příslušenství 980 DM, přičemž však dvě třetiny soukromých uživatelů daly za základní přístroj méně než tisíc marek. Nejmladším členem velké rodiny mikro počítačů jsou tzv. domácí počítače, což je vidět i z toho, že celé dvě třetiny byly koupeny teprve v roce 1983. V domácích počítačích je nejspěšnější firma Commodore, přičemž 75 % celkového trhu v tomto sektoru připadá na firmy Commodore, Sinclair, Apple, Texas Instruments a Atari.

Uživatelé soukromých počítačů udávají, že používají mikro počítač nejvíce pro programování (56 %), pro počítačové hry (52 %), ve škole a pro studium (33 %), pro další vzdělávání (28 %), ke zpracování dat (21 %), k domácí práci pro své povolání (19 %) a pro zpracování textů (18 %).

Procentuální složení uživatelů mikro počítačů pro soukromé použití podle stáří ukazuje tabulka.

stáří	%
do 14 let	7
od 14 do 19	29
od 20 do 24	17
od 25 do 29	22
od 30 do 39	19
přes 40 let	7

Programy pro vážné použití mikro počítačů si píšou uživatelé sami, což ukazuje značné mezery v nabídce skutečně potřebných programů a nebo jejich cenovou nevýhodnost.

Většina uživatelů si kupuje mikro počítače v odborných obchodech (80 %), na obchodní domy apod. připadá jen 20 %.

Ve zprávě jsou ještě citovány výsledky průzkumu a předpovědi pro mikro počítače pro komerční použití, které jsou však pro naše čtenáře méně zajímavé, zejména když si přečtete úvodní větu: průměrná investice pro mikro počítačový systém včetně periferie (avšak bez programů) činí 25 000 západoněmeckých marek. **JOM**

Literatura:

rk: Die Deutschen auf dem Computer-Trip. CHIP 1984 č. 10, str. 50-52.

Mikro počítače – jak to začalo

První elektronické počítače vůbec byly vyvinuty ve čtyřicátých letech a odpovídají stavu tehdejší elektroniky byly osazeny elektronkami. Tisíce elektronek potřebovalo nejen velký prostor, nýbrž i obrovský příkon.

Po vynálezu tranzistoru se počaly v padesátých letech rozměry a příkon počítačů zmenšovat, stále se však jednalo o velké a drahé přístroje. Navíc byly konstruovány tak, že se nedaly rozšiřovat. Bylo-li zapotřebí vyšších výkonů, musely být koupeny nové přístroje a nové programové vybavení. Na tom pochopitelně vydělávaly velké počítačové firmy.

Teprve nástupem mikroelektroniky se počaly nejen rozměry, nýbrž i ceny počítačů pohybovat nezadržitelným tempem směrem dolů. V roce 1971 se podařilo malé a neznámé firmě Intel vyvinout koncept univerzální programovatelné součástky – mikroprocesoru, který se stal mezníkem v dalším vývoji počítačů. Intel byla malá americká firma, vyrábějící zákazkové integrované obvody. Jednou ze zakázek pro japonskou firmu, vyrábějící pokladny a kancelářské stroje bylo vyvinutí integrovaných obvodů, použitelných v různých druzích strojů a elektronických pokladen. Čím univerzálnější, tím lepší. Po dodání prvních vzorků a práci s nimi se zjistilo, že dodaný soubor může nahradit programovatelný počítač. Mikro počítač se narodil – a nyní šel vývoj již mílovými kroky.

Ačkoliv se nejprve myslelo, že mikroprocesor bude jen univerzální náhradou pevně propojených složitých systémů s obvody TTL nebo CMOS, ukázalo se brzy, že největší použití nalezne v mikro počítačích. Poprvé v historii bylo možné, aby si jednotlivé osoby koupily vlastní počítač. Americká firma ALTAIR byla první, která v roce 1975 nabízela stavebnici mikro počítače. Systém s mikroprocesorem 8080, pamětí RAM 8 kB, jazykem BASIC, stykem pro video a klávesnicí stál tehdy 4000 až 6000 dolarů. To byla cena mnohem nižší než prodávaných hotových minipočítačů stejného výkonu. Průkopníci osobních počítačů si stavěli mikro počítače sami a průmyslové koncerny pozorovaly starostlivě tento nový trend.

Americká firma Commodore, zabývající se doposud výrobou digitálních hodin, kalkulaček a jednodeskového počítače KIM představila na výstavě počítačů v San Francisku na jaře 1976 poprvé kompaktní počítač PET (Personal Electronic Transactor), tehdy ještě ve dřevěném pouzdře.

Na této historické výstavě (1. West-Coast Computer Faire) byl rovněž poprvé vystaven mikro počítač Apple I tehdy neznámé malé firmy, začínající v garáži v pověstném „křemíkovém údolí“ (Silicon Valley).

První počítač PET s typovým označením 2001 sjednocoval obrazovkový terminál, kazetový magnetofon a klávesnici, podobnou kalkulačce. Paměť pro 8 tisíc slov (8 kB RAM) byla doplněna operačním systémem a jazykem BASIC v ROM 8 kB. V Evropě byl tento počítač poprvé vystaven na mnichovské výstavě Electronica na podzim 1976.

Počítačové firmy přicházely stále s novými modely a po PET, Apple II a ALTAIR přišel brzy TRS-80 (Tandy Radio Shack), EXIDY, North Star Horizon, Cromemco, Ohio Scientific, Heatkit, AIM-65, CPC 100 firmy Siemens atd.

Koncem roku 1979 a začátkem 1980 se začaly o trh mikro počítačů zajímat i velké firmy: Triumph Adler, ATARI (koncern Warner Communications), americký výrobce hracích automatů BALLY, Texas Instruments a Hewlett-Packard. Ani Japonci nezůstali pozadu a počali s výrobou výkonných mikro počítačů: SHARP, NEC, Hitachi a Okidata.

Vývoj pokračoval dále překotným tempem a dnes je na světě několik set výrobců mikro počítačů s nepřehledným množstvím typů s mnohými variantami a názvy. Osobní počítače, domácí, přenosné, příruční, kapesní mikro počítače – vývoj jde dále a přináší denně nové, lepší, menší, výkonnější a levnější přístroje s tisíci různými možnostmi použití. Přejme si, aby všechna tato využití byla dobrá, aby sloužila člověku.

Volně podle úvodní kapitoly knihy: L. Oswald: Der Microcomputer im Kleinbetrieb. Nakladatelství W. Hofacker, Holzkirchen, NSR, 1981.

Zájmová skupina Forth

Forth je neobvyklý programovací jazyk. Protože však není podporován ani mocnými koncerny, ani univerzitami, je jeho rozšíření dosud nedostatečné. To neodpovídá jeho vynikajícím kvalitám a proto byla založena v západoněmeckém Hamburku zájmová skupina Forth Interest Group Deutschland, která si dala za úkol rozšiřovat koncept jazyka Forth, systémy Forth pro všechny mikroprocesory, literaturu a různorodá použití jazyka Forth. Mimoto chce vytvořit verzi jazyka Forth, která se má nazývat „Leibnitz“.

Zájmová skupina chce dále založit počítačové sdružení samostatných středně velkých výrobců programového vybavení a sestavit standardy pro programy tak, aby je bylo možno i později vylepšovat jinými programátory.

Zájmová skupina udržuje kontakty s americkou skupinou Forth Interest Group v Kalifornii.

Měsíčně je vydáván klubový časopis „Čtvrtá dimenze“ („Die vierte Dimension“ – jedná se zřejmě o obměnu původního názvu jazyka: 4-th, nyní nazývaného Forth). Činnost je financována z dobrovolných příspěvků a darů. **JOM**

Podle CHIP 1984 č. 10, str. 22.

INDIKÁTOR VYBUZENÍ S PŘESNOU LOGARITMICKOU STUPNICÍ

Pavel Poucha

Popisovaný indikátor vybuzení se od dosud běžné popisovaných obdobných obvodů liší velkou přesností a logaritmickým údajem v rozsahu 28 dB. To v praxi znamená, že stupnice ocejchovaná v decibelech je lineární po skocích 2 dB. Indikace je realizována svítivými diodami. Předem upozorňuji, že jsem byl nucen zvolit indikaci tzv. bodovou, což znamená, že se nerozsvěcuje postupně celý sloupec diod, ale vždy jen jedna dioda.

Základní technické údaje

Rozsah indikace: -24 až +4 dB.
Způsob indikace: 15 svítivými diodami po 2 dB skocích.
Vstupní odpor: 47 kΩ.
Napájení: +5 V, 130 mA,
 -5 V, 2 mA.
Citlivost: 50 až 500 mV.

V praxi existuje několik možností jak vytvořit logaritmickou závislost indikace ve vztahu k vstupnímu napětí.

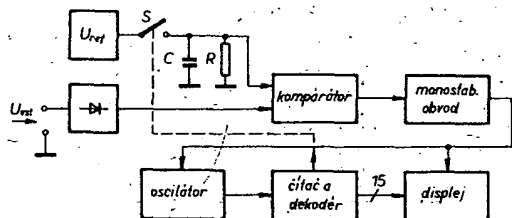
1. Lze použít diodový tvarovač aproximující logaritmickou závislost.
2. Lze využít exponenciální voltampérové charakteristiky diody.
3. Lze využít exponenciální závislosti vybíjení kapacity do odporu.

První způsob byl popsán například v [1]. První i druhý způsob umožňují po úpravě signálu použít pro indikaci integrované obvody (A277D) ve spojení s řadou svítivých diod. To však v některých případech vede k dosti komplikovanému nastavování. Indikátor, který popisuji, pracuje podle třetí metody a jeho nastavení je zcela jednoduché. Na princip této

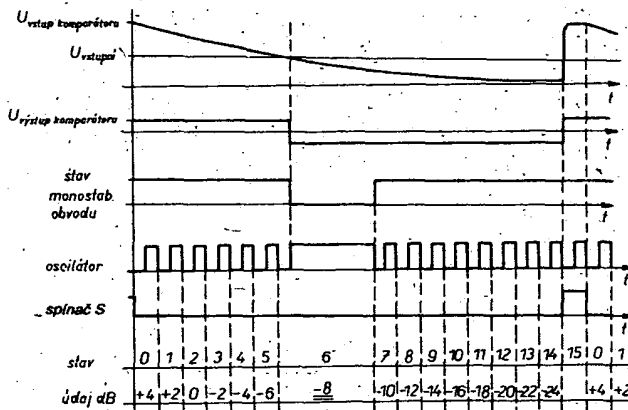
metody je odkaz v [2], doporučený pramen [3] se mi však nepodařilo sehnat.

Blokové schéma indikátoru je na obr. 1. Diagram jeho časových průběhů pak na obr. 2. Vstupní napětí je přiváděno do lineárního usměrňovače se špičkovým detektorem. Jeho napětový rozsah je 0 až U_{ref} . Předpokládáme nejprve, že čítač (obr. 2) je ve stavu 0 na začátku měřicí periody a spínač S se právě rozpojil. Kondenzátor C je tedy nabitý na U_{ref} a vybíjí se do rezistoru R. Protože napětí na něm je vyšší než napětí na vstupu, je komparátor v nezměněném stavu a monostabilní obvod nepracuje. Tento obvod svým výstupem ovládá oscilátor (který nyní kmitá a čítač čítá) a displej který nesvítí. V okamžiku, kdy napětí na kondenzátoru C je rovno vstupnímu napětí, se překlápí komparátor, ten spustí monostabilní obvod, čímž se zastaví oscilátor i čítač. Zobrazovač se rozsvítí a zobrazí stav čítače. Na časovém diagramu na obr. 2 je to stav 6, kterému odpovídá cejchování -8 dB. Po uplynutí doby kyvu monostabilního obvodu zobrazovač zhasne a čítání pokračuje. V posledním stavu 15 sepne spínač S, nabije kondenzátor C na U_{ref} a od dalšího stavu 0 se celý cyklus opakuje. Jak jsem se již v úvodu zmínil, pracuje indikátor jako bodový, protože jsem zkouškami zjistil, že při multiplexování patnácti diod je již jejich jas nepříjemně malý.

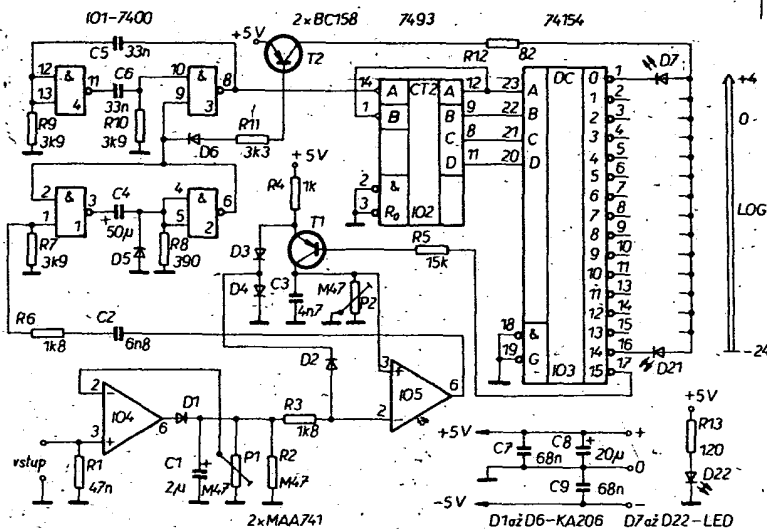
Podrobné schéma zapojení je na obr. 3. Jako vstupní usměrňovač a špičkový de-



Obr. 1. Blokové schéma zapojení



Obr. 2. Časové průběhy napětí



Obr. 3. Schéma zapojení

tektor je použit IO₁, operační zesilovač MAA741. Kondenzátor C1 je nabíjen z operačního zesilovače přes diodu D1 na napětí dané napětím vstupním a zesílením zesilovače. To je nastaveno odporovým trimrem P1. Zmenší-li se vstupní napětí náhle, uzavře se dioda D1 a kondenzátor C1 se vybíjí jen do paralelní kombinace rezistorů P1 a R2. Tím je zajištěna i indikace krátce trvajících špiček signálu.

Komparátor tvoří IO5. Porovnává vstupní napětí s napětím na kondenzátoru C3. (Součástí C3 a P2 odpovídají C a R v blokovém schématu.) V okamžiku, kdy napětí na kondenzátoru C3 klesne pod napětí ze špičkového detektoru, objeví se na výstupu IO5 záporná hrana. Ta přes derivační obvod C2, R6 a R7 spustí monostabilní obvod složený z hradel 1 a 2.

Doba kyvu je určena součástkami C4 a R8. Oscilátor je zapojen jako multivibrátor a využívá hradla 3 a 4. Je ovládán do vstupu 9 z monostabilního obvodu. (Napětí pro zobrazovač z diod D7 až D21 spíná tranzistor T2, který je řízen monostabilním obvodem. Jako čítač je použit integrovaný obvod typu 7493 a dekodér typu 74154.

Na výstupech dekodéru se objevují log. 0, ostatní výstupy jsou vždy ve stavu log. 1. Je-li log. 0 na výstupu 15, sepne tranzistor T1. Tím se nabije kondenzátor C3 ze zdroje referenčního napětí, který je tvořen diodami D3 a D4 a rezistorem R4. Přesnost referenčního napětí i jeho splnění pomocí tranzistoru pro tyto účely plně postačuje.

Zbývá ještě zmínit se o funkci rezistoru R3 a diody D2. Tyto dvě součástky tvoří omezovač, který působí, že napětí přivedené na invertující vstup IO5 může být maximálně stejně velké jako napětí referenční. To má za následek, že v případě překročení rozsahu zůstane rozsvícena poslední svítivá dioda (+4 dB). Jinak by indikátor „šel za roh“ a zhasnul by. Dioda D22 je umístěna na začátku stupnice, aby indikace ostatními diodami byla dobře patrná.

Celý indikátor je postaven na jedné desce s plošnými spoji (obr. 4). Při sestavování postupujeme tak, že nejprve zapájíme obě drátové spojky, pak ostatní součástky a nakonec svítivé diody. Doporučuji použít obdélníkové diody a to pro údaj -24 až -2 dB zelené barvy, pro údaj 0 dB žlutou a pro +2 a +4 dB červené. V desce s plošnými spoji diody nejprve přesně vyrovnáme a teprve pak je zapájíme. Součástky C1 a R2 prozatím neosazujeme.

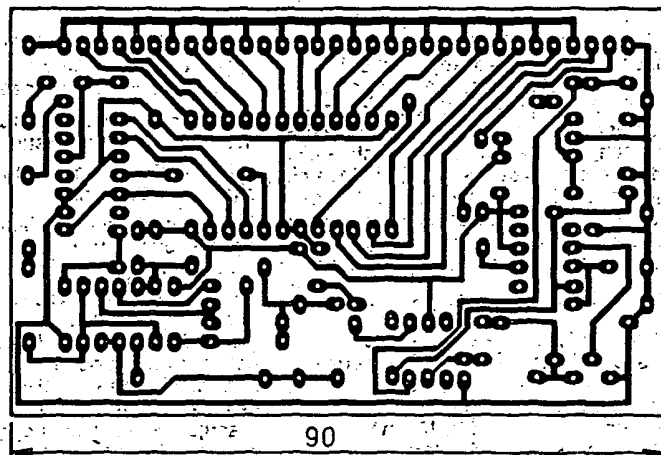
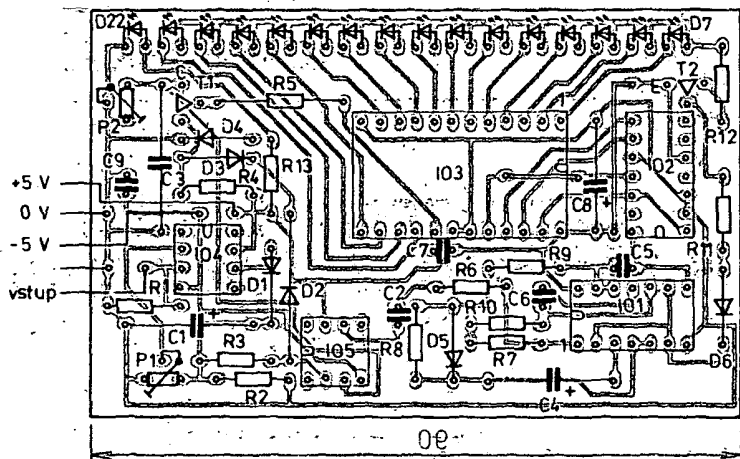
Indikátor uvedeme do provozu následujícím způsobem. Jako příklad můžeme předpokládat, že úroveň 0 dB má odpovídat efektivnímu vstupnímu napětí 300 mV. Stanovíme tedy napětí pro +4 dB tak, že napětí pro úroveň 0 dB vynásobíme činitelem 1,585. Špičkové napětí zjistíme dalším násobením 1,414. Výsledek tedy bude 0,672 V.

V případě, že bychom vypočetli vyšší napětí než je U_{ref} (1,1 V), museli bychom do vstupu zapojit sériový rezistor tak, aby s R1 vytvořil potřebný dělič.

Odporový trimr P2 nyní nastavíme na maximum a připojíme napájecí napětí. Na vstup přivedeme vypočtené napětí 0,672 V (stejnoseměrné) a trimr P1 nastavíme tak, aby se právě rozsvítila dioda označená +4 dB.

Obdobně vypočítáme vstupní napětí pro údaj -24 dB vynásobením základního napětí pro 0 dB 0,0631 a pro zjištění špičkového napětí ještě 1,141. V našem případě to tedy bude výsledné napětí na vstupu 0,027 V. Toto napětí přivedeme na vstup (opět stejnosměrné) a pomocí P2 nastavíme indikátor tak, aby se právě rozsvítila dioda indikující -24 dB. Můžeme ještě zkontrolovat, zda efektivní napětí 300 mV odpovídá úrovni 0 dB.

Nyní zapojíme kondenzátor C1, indikátor vybudíme až asi na +4 dB a vstupní napětí odpojíme. Sledujeme rychlost poklesu údaje. Požadovanou rychlost nastavíme pomocí rezistoru R2. V mém případě



Obr. 4. Deska s plošnými spoji T85

vyhovoval odpor 0,47 MΩ. Tím je celé nastavování skončeno a indikátor připraven k použití.

Použité součástky

Rezistory (TR 191)

R1	47 kΩ
R2	viz text
R3	1,8 kΩ
R4	1 kΩ
R5	15 kΩ
R6	1,8 kΩ
R7	3,9 kΩ
R8	390 Ω
R9	3,9 kΩ
R10	3,9 kΩ
R11	3,3 kΩ
R12	82 Ω
R13	120 Ω

Kondenzátory

C1	2 μF, TE 986
C2	6,8 nF, TK 783
C3	4,7 nF, TC 218
C4	50 μF, TE 981
C5	33 nF, TK 782
C6	33 nF, TK 782
C7	68 nF, TK 782
C8	20 μF, TE 981
C9	68 nF, TK 782

Odporové trimry

P1	0,47 MΩ, TP 008
P2	0,47 MΩ, TP 008

Polovodičové součástky

T1, T2	BC158
--------	-------

D1 až D6	KA206
D7, D8	LQ1212
D9	LQ1512
D10 až D22	LQ1812
IO1	MH7400
IO2	MH7493
IO3	MH74154
IO4, IO5	MAA741CN

Literatura

- [1] Elektor (italské vydání), 12/82, s. 37.
- [2] Grygera, Lad.: Indikátor napěťových úrovní. AR A8/79.
- [3] Kühne, H.: Aussteuerungsmesser mit Luminiszenzdiodeanzeige. Radio-Fernsehen-Elektronik 17/76.

Co ti lidi nepotřebují ke štěstí!

Kdysi to řekl Jan Werich o „panáčkovi, který kejhne, když se zmáčkne“. Dnes bychom mohli říci totéž o novém KV transceiveru TS940S firmy Kenwood. Při přepnutí (pochopitelně jen zmáčknutím příslušného tlačítka, ostatní zajistí mikroprocesor) na zvolený druh provozu se ozve telegrafní značka – např. „f“ pro FM provoz, „u“ pro provoz SSB s horním postranním pásmem ap. Jako vestavný doplněk firma nabízí i digitálně kódovaný a vytvářený ženský hlas, který oznámí naladěný kmitočet. **OK2QX**

MELODICKÝ ZVONEK pro šestnáct melodii

O. Burger, O. Mužný

(Dokončení)

Z reproduktoru se ozve tón, jehož výšku lze měnit připojeným trimrem 47 kΩ. Vyzkoušíme, je-li možno při protáčení trimru od minima do maxima odporu proladit požadovaný obor akustických kmitočtů. Není-li tomu tak, změníme kapacitu kondenzátoru C6, případně rezistor R₁ a zkoušku zopakujeme. Pomocí čítače kmitočtu nebo vhodného hudebního nástroje naladíme všech sedm tónů, jak bylo podrobně vysvětleno v [1]. Pokud nebudeme mít k dispozici nenaprogramovanou paměť, můžeme si pomoci tím, že na neosazené objímce IO4 uvedeme do stavu log. 0 výstupy Q₁ až Q₄. Do 5. řádku tab. 1 postupně zapisujeme odpory trimru 47 kΩ.

O správné funkci taktovacího generátoru a o funkci trimrů P1 a P2 se můžeme přesvědčit po osazení „tónovacích“ rezistorů R₁₀ až R₁₇ a po odpojení kondenzátoru 200 μF/6 V. Nejrychleji tím způsobem, že do objímky DIL vložíme softwarový modul (naprogramovanou paměť PROM) a zkusíme, zda naladěný zvonek skutečně hraje to, co má.

Spínáním mikrospínače S1 ověříme funkci přepínače stránek paměti. Po přepojení spojky X1 do polohy, v níž je aktivován mód 16 × 1, by se mělo postupně „vyadresovat“ všech šestnáct písniček. Po přepojení spojky X1 do polohy 8 × 2 by se měla melodie zvonku opakovat již po přehrání osmi písniček Hru dalšího „bloku“ dosáhneme změnou spouštěcího impulsu. Rozhodovací úroveň se pohybuje kolem 5 V, závisí především na parametrech D6. K ověření funkce AU se hodí nejlépe plynule regulovaný zdroj ss napětí. Ve většině případů však vyhoví i dvě ploché baterie zapojené v sérii. Při polovičním napětí hraje zvonek první písničku, při plném napětí druhou. Praktické zapojení zvonku a způsob určení odporu rezistoru R₁ byly popsány v [1].

Seznam součástek

Polovodičové součástky

IO1, IO6	MH7474
IO2, IO3	MH7493
IO4	MH74S287 (PROM)
IO5	MH7442
IO7, IO8	NE555 (BE555)
IO9	MH7420
T1	KC509 (KC508)
T2	KF508 (KF504)

D1, D2, D5	KA504
D3, D4, D8, D9	GA ... (GE ...)
D7	KY130/300
D10 až D19	GA ... (GE ...)
D6	KZ141

Rezistory

R1, R2	2,2 kΩ, TR 212
R3, R5	22 kΩ, TR 212 (až 56 kΩ)
R4, R6, R9, R10	10 kΩ, TR 212
R7	180 kΩ, TR 212
R8	680 Ω, TR 212
R11	47 Ω, TR 212
R12	8,2 kΩ, TR 212
R ₁₀ až R ₁₉	vybrané TR 151 nebo MLT-0,25
R ₁	1,2 až 3,3 kΩ
R ₃	650 Ω, TR 221 (není ve schématu, viz AR 1/85)
R ₉	330 Ω, TR 221

Kondenzátory

C1, C2, CT1	5 μF/15 V, TE 004
C3, C5	33 nF, TK 764
C4, CT2	2 μF/35 V, TE 005
C6 (styroflex)	4,7 nF až 6,8 nF, TC 237
C7 (styroflex)	0,1 μF, TC 215 (TC 279)
C8 (styroflex)	0,1 μF až 0,47 μF, TC 216 (TC 279)

Součástky zdroje

D101 až D104	KY130/300
IO101	MA7805
C101	1 mF/15 V, TE 984
C102	200 μF/15 V, TE 984
C103	100 μF/10 V, TE 003
C104 až C106	0,1 μF (0,15 μF), TK 783

Ostatní součástky

P1, P2, P3	470 Ω, 15 kΩ, 220 kΩ, TP 011
------------	------------------------------

Konektor MODELA
Skříňka U6

zvonkový transformátor (rumunské výroby)
reproduktor ARZ 081 (telefonní vložka 50 Ω)
mikrospínač WN 55900

Závěr

Při návrhu zapojení melodického zvonku byl kladen hlavní důraz na jednoduchost oživení a reprodukovatelnost. Reprodukovatelnost zapojení a srozumitelnost popisu byla ověřena pokusem, který skončil praktickým sestavením a samostatným oživením třiceti kusů melodických zvonků. Realizátorům ve věku 15 až 18 let byl poskytnut text připravovaného článku, deska s plošnými spoji a naprogramovaná paměť. Ve většině případů byl zvonek oživen bez konzultace s autory konstrukce.

Ačkoli práce s progresivními typy integrovaných obvodů byla dosud doménou profesionálních pracovníků nebo kutilů s profesním vztahem k oboru, nadešla konečně doba, kdy použití moderních integrovaných obvodů nestojí v cestě finanční překážky. Popis konstrukce melodického zvonku s pamětí PROM o kapacitě 1 kB je pouze jednou z cest, která, věřme, usnadní široké veřejnosti rychlé „vstřebání“ informací o součástkách, které mnohde „dnes již znamenají včera“. Věřme, že odezva cenářů na publikovanou konstrukci prověří správnost tohoto závěru.

Čhtěli bychom veřejně poděkovat všem anonymním kolegům, kteří se podíleli na ověřování srozumitelnosti popisu a reprodukovatelnosti celé konstrukce. Díky jejich připomínkám se snad podařilo vyloučit podstatnou část obvyklých nedostatků amatérských zapojení a jejich popisů.

Literatura

- [1] Dočekal, P.; Mužný, O.: Melodický zvonek. AR A1, 2/85
- [2] -er: Úprava melodického zvonku. AR A2/84.
- [3] Vágner, J.: Doplnění melodického zvonku z AR 10/81 o perkusi. AR A7/82.
- [4] Signetics analog data manual. Section 4 - Timers. 1977.
- [5] Malý, V.: Melodický zvonek. AR A7/83.
- [6] Mikulčák, J.; Klimeš, D. a kolektiv: Matematické, fyzikální, chemické tabulky. SPN: Praha 1971.
- [7] Váňa, V.: Programátor napětí 74188. AR A2/82.
- [8] Musil, J.: Programátor integrovaných pamětí MH74S287-AR A5/84.
- [9] Silný, A.: Zariadenie na programovanie pamati PROM MH74188. Sdělovací technika č. 9/80.
- [10] Konstrukční katalog bipolárních integrovaných obvodů TESLA 1983.

Rozšíření antény W3DZZ pro pásmo 160 m

Mezi radioamatéry populární a u nás též vyráběnou anténu W3DZZ lze podle několika zahraničních časopisů snadno rozšířit i pro práci v pásmu 160 m. K oběma koncům původní antény se připojí cívky o indukčnosti 700 μH a dále drát o délce 0,83 m – prodloužení antény tedy bude asi o 2,2 m. Uvedené cívky vyrobíme namotáním drátu Ø 1 mm na trubku o průřezu 6 mm – délka cívky 230 mm, počet závitů 220. Takto sestavená a prodloužená anténa W3DZZ rezonuje kromě původních kmitočtů i na 1840 kHz. Cívky je nutné proti navhání zajistit vhodnou izolací – např. zalitím epoxidovou pryskyřicí ap.

K POPISU SCHÉMÁT

Ing. Zdeněk Tuček

(Dokončení)

Zvláštní pozornost je třeba věnovat vztahu mezi popisem ve schématu a odkazům na schéma v textu doprovodné dokumentace, např. popis funkce výrobku. Představme si schéma s obecným popisem V1, V2, V3, ... u polovodičových součástek, R1, R2, R3, ... u rezistorů, C1, C2, C3, ... u kondenzátorů atd. Lze pak formulovat větu, např. „Zesílení tranzistoru V2 je dáno poměrem odporů rezistorů R8 a R13“. Schéma s obecným popisem nic neříká o odporech rezistorů a kapacitách kondenzátorů, ani o typech polovodičových součástek a ožive pro čtenáře. tehdy, přidá-li se k němu elektrická rozpiska, vysvětlující, které konkrétní součástky patří k symbolům V2, R8 a R13 v uvedené vzorové větě. Usporněji lze vazby mezi schématem a textovou částí vyřešit uvedením typových značek polovodičových součástek a kódových zkratk odporů a kapacit ve schématu zároveň s obecným popisem jednotlivých součástí elektrických obvodů.

U zcela malých schémat, zejména má-li navazující text nepatrný rozsah, lze obecné označení součástí elektrických obvodů ve schématu vynechat a uvést jen kódové zkratky odporů a kapacit a typové znaky polovodičových součástek. V doprovodném textu však nelze používat kódové zkratky přímo a je nezbytné vhodnou formulací určit polohu nebo funkci součásti, o které se hovoří: Možný způsob vyjádření vazby ke schématu uvádí vzorová věta, např. „V obvodech bází obou tranzistorů multivibrátoru (2x KC148) jsou zařazeny potenciometry 500 kΩ v sérii s ochrannými rezistory 22 kΩ“. Zcela nevhodné je zkracovat úplně vyjádření, např. „zatěžovací rezistor 4,7 kΩ“, formulací „zatěžovací rezistor 4K7“.

Kromě kódových zkratk jmenovitých odporů rezistorů a kapacit kondenzátorů nacházíme v popisu schémat různá typová označení součástek a funkčních sestav. Především jsou to typové znaky polovodičových součástek, popř. elektrotechnické. Píší se zásadně bez mezer, tedy např. KC148, MBA810AS, KY130/150, KZ260/5V6 apod.

V doprovodné dokumentaci se vyskytují kódové znaky součástek a výrobků všeho druhu. Početnou skupinu tvoří výrobky podniků TESLA, opatřené číselnými znaky kódové soustavy, sestavenými ze skupiny písmen a dvou skupin číslic. Typizované rezistory, potenciometry a kondenzátory mají písmenové skupiny: TR – rezistory, TP – potenciometry, TC, TD, TE, TF – kondenzátory kromě keramických, TK – keramické kondenzátory. Pak následuje trojčíslí, vyjadřující druh výrobku a jeho provedení (např. TR 213 – uhlíkové rezistory s drátovými vývody v ose tělíska, zatížitelnost 0,25 W, kategorie klimatické odolnosti 55/155/56, tělísko průměru 2,5 mm a délky 6,7 mm). Poslední skupinu tvoří kódová zkratka jmenovitého odporu rezistoru a její dovo-

lené úchytky. Mezi uvedenými třemi skupinami údajů je vždy mezerka, tedy např. TR 213 2M2K.

Kromě typizovaných rezistorů a kondenzátorů s prvním písmenem T existuje početná skupina výrobků z oboru elektro-mechanických součástek (konektory, spínače, transformátory apod.), popř. součástek jednoúčelových a speciálních, které mají kódové označení, vyjadřující příslušnost k určitému oboru nebo vývojovému středisku. Schéma kódového znaku je obdobné s třemi skupinami v pořadí: písmena – číslice – číslice; mezi skupinami se vynechávají mezery, např. transformátor PN 665 44, mikrosřináč WN 559 00, ovládací knoflík WF 243 12, fotorezistor WK 650 52 apod. Některé finální výrobky oboru elektroakustiky mají obchodní označení ve tvaru 3 písmena – 3 číslice. Z rozsáhlé kódové soustavy, která měla zahrnout všechny obory činnosti organizací TESLA, přežívají typová obchodní označení s prvním písmenem A (= elektroakustika). Najdeme je na reproduktorech, mikrofonech, gramofonech, zesilovačích apod. Mezi písmenovou a číslicovou skupinou se vynechává mezerka, např. ARE 260 (eliptický reproduktor), ARS 247 (skříňka s reproduktorem pro rozhlas po drátě), AZA 010 (zesilovač do automobilu) atd.

Uvedené informace o popisu schémat nelze pokládat za uzavřenou kapitolu. Problematika označování ve schématech a doprovodné technické dokumentaci je obsáhlá, je však mimo rámec zájmů čtenářů tohoto časopisu. Přispěje-li toto pojednání k důslednému používání nových normativních zásad, pak splnilo svoje poslání.

Literatura

- [1] Norma ČSN 01.3301* (1977) Elektro-technická schémata. Obecné požadavky na kreslení.
- [2] Norma ČSN 01.3303* (1981) Elektro-technická schémata. Požadavky na kreslení.
- [3] Výběr ze souboru ČSN 01 33...
ČSN 01 3310* (1976) Značky pro elektro-technická schémata. Značky pro všeobecné použití.
ČSN 01 3313* (1978) Značky pro elektro-technická schémata. Kontakty elektrických přístrojů; relé, spínače a spojovací prvky.
ČSN 01 3316* (1980) Značky pro elektro-technická schémata. Jiskřiště, bleskojistky, pojistky.
ČSN 01 3317* (1980) Značky pro elektro-technická schémata. Indukční cívky, tlumivky, transformátory, transduktory a magnetické zesilovače.
ČSN 01 3340* (1979) Značky pro elektro-technická schémata. Zdroje světla.
ČSN 01 3341* (1979) Značky pro elektro-technická schémata. Elektrochemické a termoelektrické zdroje.
ČSN 01 3343* (1979) Značky pro elektro-technická schémata. Odpor.
ČSN 01 3344* (1979) Značky pro elek-

trotechnická schémata. Kondenzátory.
ČSN 01 3345* (1980) Značky pro elektro-technická schémata. Elektroakustické přístroje.
ČSN 01 3346* (1980) Značky pro elektro-technická schémata. Elektronky a výbojky.
ČSN 01 3347* (1979) Značky pro elektro-technická schémata. Polovodičové součástky.
ČSN 01 3350* (1980) Značky pro elektro-technická schémata. Vysokofrekvenční vedení a jejich součásti. Vlnovody.
ČSN 01 3355* (1979) Značky pro elektro-technická schémata. Kvantové generátory a zesilovače.
ČSN 01 3356* (1979) Značky pro elektro-technická schémata. Detektory ionizujícího záření.
ČSN 01 3368* (1979) Značky pro elektro-technická schémata. Antény.
ČSN 01 3369* (1979) Značky pro elektro-technická schémata. Schematické znaky rádiových stanic.
ČSN 01 3370* (1979) Značky pro elektro-technická schémata. Části telefonních zařízení.
ČSN 01 3378* (1982) Značky pro elektro-technická schémata. Signalizační technika.

- [4] Publikace IEC čís. 113-2 (1971) Diagrams, charts, tables. Part 2: Item designation (Schémata, diagramy, tabulky. Část 2: Označení částí).
- [5] Tuček, Z.: Normalizace popisu schémat. Sl. O 41 (1980), č. 8.
- [6] Tuček, Z.: Normalizace popisu schémat. Sl. O 45 (1984), č. XX.

Dne 25. března se svazarmovci okresu Karviná i z ostatních okresů Severomoravského kraje rozloučili se zakládajícím členem Svazarmu, radioamatérem, soudruhem



Stanislav Opichal
OK2QJ,

který zemřel 20. března 1985 ve věku 70 let.

Stanislav Opichal byl aktivním svazarmovcem. Dlouhá léta byl členem předsednictva okresního výboru Svazarmu, členem krajského výboru a do VII. sjezdu Svazarmu členem ústřední kontrolní a revizní komise Svazarmu. Pracoval v radách radioamatérství OV, KV a ČUV Svazarmu. Za svou práci byl mnohokrát oceněn. Byl nositelem vyznamenání „Za obětavou práci“, „Za aktivní činnost“, „Za rozvoj Svazarmu ČSR“ a dvakrát mu bylo uděleno vyznamenání „Za brannou výchovu II. stupně“. Čest jeho památce.
OV Svazarmu Karviná

Z opravářského sejfu

OPRAVY SOVĚTSKÝCH BAREVNÝCH TELEVIZORŮ

Jindřich Drábek

Obvody předvolby

Předvolba programů v sovětských barevných televizorech je realizována řadou zapojení, s nimiž se čtenáři postupně seznámili na stránkách AR. V celkovém výčtu těchto obvodů zůstává ještě typ SVP-3-1, případně SVP-3-2. U těchto typů je jako indikátor zvoleného programu použit fluorescenční displej typu IV-6. S tímto zobrazovacím prvkem byli čtenáři již seznámeni v AR A5/84.

Rád bych nyní čtenáře seznámil se zapojením tohoto ovládání, neboť jím vybavené přijímače jsou v ČSSR značně rozšířeny. Toto ovládání je poměrně jednoduché a také dobře opravitelné, pokud známe princip jeho činnosti.

Předvolba programů typu SVP-3-1 je určena pro řízení a ladění kanálového voliče SK-V-1, který byl popsán v AR A7/83 a předvolba programů s typovým číslem SVP-3-2 je používána k ovládání dvou kanálových voličů v televizoru, například VHF a UHF typů SK-M-23, SK-M-24, SK-D-22 nebo SK-D-24. Základní zapojení je u obou typů shodné, liší se pouze zapojením předvolby, která je u SVP-3-1 označována PH 1 a u SVP-3-2 je označována PH 2.

Zapojení předvolby programů SVP-3-1 je na obr. 1. Toto zapojení se skládá z těchto částí: z paměťových obvodů (ZU) se šesti klípnými obvody osazenými tranzistory 2T1 až 2T12, které zabezpečují přívod ladicího napětí na kanálový volič a přepínají rozsahy i vypínají a zapínají indikaci. Dále je to blok KVP, který má šest spínačů Kh1 až Kh6 a při sepnutí uvede paměťové obvody (ZU) do nového postavení. Pak ještě regulátory ladicího napětí (potenciometry 3R1 až 3R6), mechanické přepínače předvolby programů (2P1 až 2P6), elektronický přepínač rozsahů (EK (3T1 až 3T4), indikátor zvoleného programu (fluorescenční indikátor s elektronkou 5L1) a monostabilní obvod, z něhož přichází impuls při každém přepnutí ZU (3T6 až 3T8). Tento impuls je použit pro krátkodobé vypnutí obvodu AFC po dobu přepínání EK.

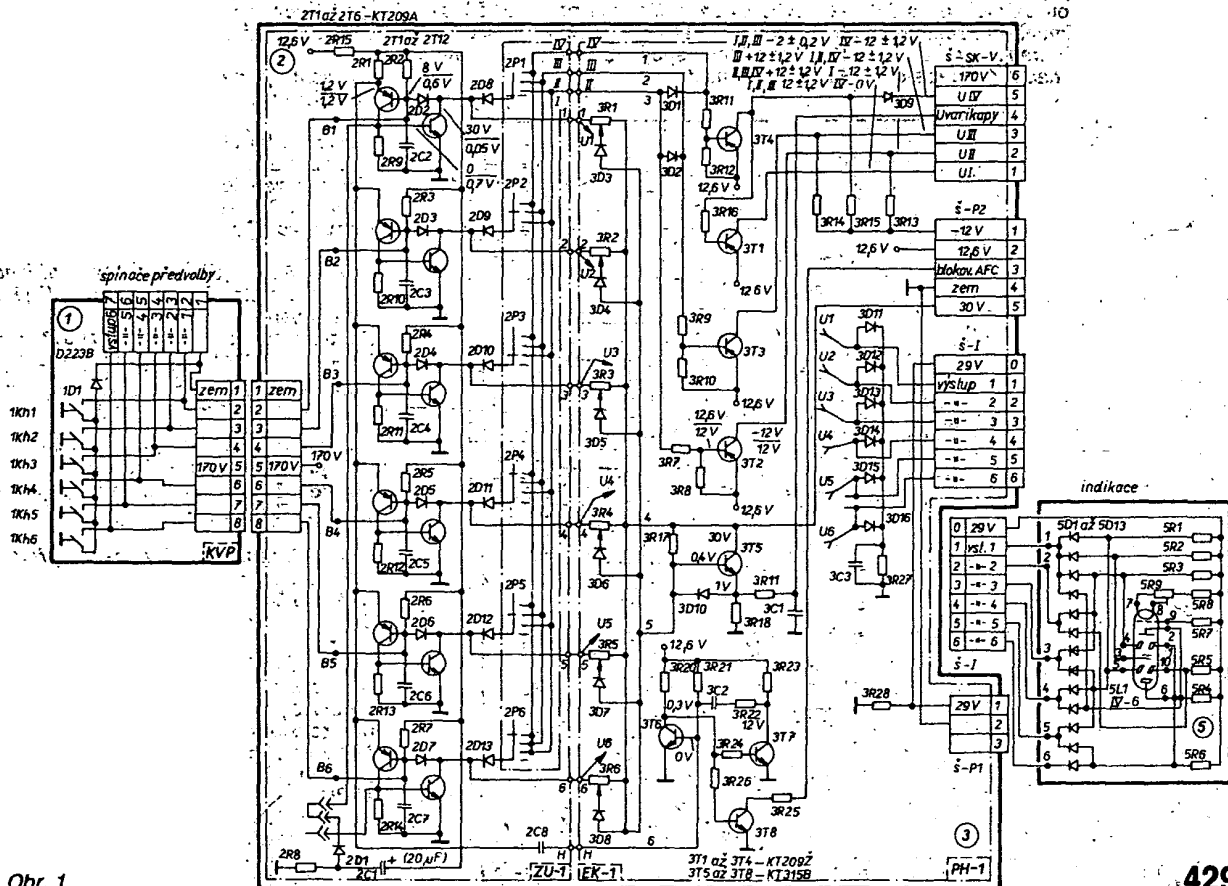
Jednotlivé bloky PH 1 (obr. 1) a PH 2 (obr. 2) mají shodné paměťové obvody (ZU), avšak rozdílné přepínače (EK). V bloku PH 2 není využívána první poloha proto, že v kanálovém voliči SK-M-23 (SK-M-24) a také SK-D-22 (SK-D-24) jsou celkem dva obvody v rozsahu VHF a jeden v rozsahu UHF. Elektronický přepínač rozsahů v bloku PH 2 je realizován

třemi obvody EK (3T2, 3T3 a 3T4), které jsou obdobné jako u PH 1.

Blok předvolby programů je u obou systémů spojen s obvody v televizoru následujícími spojkami. Spojka S-P1 propojuje ovládací napětí pro indikátor, spojka S-P2 přivádí do ovládací části napájecí napětí 12,6 V, 30 V a -12 V (při použití bloku PH 1) a vede též signál pro blokování AFC, spojka S-1 propojuje indikátor a spojka S-SKV přivádí ke kanálovému voliči ladicí napětí a napětí pro přepínání pásem.

Funkci jednotlivých obvodů SVP-3-1 si popíšeme podle obr. 1. Při zapnutí televizoru (horní poloha přepínače 2P1) se otevře tranzistor 2T7. V obvodu báze tohoto tranzistoru teče nabíjením kondenzátoru 2C1 proud obvodem 2R15, 2C1, 2D1 a přechodem báze-emitor 2T1 na zem. Kolektorový proud tranzistoru 2T7, tekoucí přes 2R1, emitórový přechod 2T1, diodu 2D2 a tranzistor 2T7 na zem otvírá tranzistor 2T1. Kolektorový proud tohoto tranzistoru vytvoří napětí na rezistoru 2R9, které udrží tranzistor 2T7 v otevřeném stavu i po skončení nabíjení kondenzátoru 2C1. Tento stav (otevřený 2T7) je tedy udržován až do okamžiku, kdy buď televizor vypneme, anebo přepínač Kh1 až Kh6 zvolíme jiný program.

Pokud je například zapnut první klípný obvod, pak přes 3R19 a část 3R1 (spojenou se zemí přes otevřený tranzistor 2T7) protéká proud zdroje 30 V. Napětí na diodě 3D3 a části potenciometru 3R1 (od běžce k zemi) je ladicí napětí, které jde přes emitórový sledovač 3T5, filtr 3R17,



Obr. 1.

3C1 a kontakt 4 spojky Š-SKV na varikapu kanálového voliče. Přepínač 2P1 (obr. 1) je v poloze, která odpovídá předvolbě kanálového voliče pro příjem v I. pásmu VHF. Napětí -12 V z kontaktu 7 spojky Š-P2 jde přes rezistor 3R15 na kolektor tranzistoru 3T4, na anodu diody 3D9 a přes rezistor 3R16 na bázi tranzistoru 3T1. Dioda 3D9 se uzavře a tranzistor 3T1 otevře. Tím je ke kontaktu 7 spojky Š-SKV připojeno napětí 12,6 V, které postupuje do obvodu napájení vřesilovače a oscilátoru kanálového voliče VHF. Současně jde napětí -12 V z kontaktu 7 spojky Š-P2 přes rezistory 3R13 a 3R14 na kontakty 2 a 3 spojky Š-SKV a postupuje na přepínací diody VHF v kanálovém voliči a uzavře je. Tranzistory 3T3 a 3T4 jsou uzavřeny a umožňují příjem v I. televizním pásmu rozsahu VHF. Napětí 29 V, které je nutné pro funkci indikační fluorescenční elektronky 5L1 jde na kontakt 1 spojky Š-P1 přes kontakt 0 spojky Š-I a rezistory 5R1 až 5R6 na anody této elektronky. Při příjmu v I. pásmu jsou anody elektronky 5L1 (vývody 4, 5 a 2, 6) spojeny přes diody 5D1 až 5D4, kontakt 7 spojky Š-I, U1 a otevřený tranzistor 2T7 se zemí. Napětí je pouze na anodách 1 a 10, které zobrazí jedničku.

Stiskneme-li spínač 1Kh-2, začne obvodem báze tranzistoru 2T2 protékat proud. Tento proud teče ze zdroje 12,6 V přes rezistory 2R15 a 2R1, dále přes emitorový přechod tranzistoru 2T2, sepnuté kontakty 1Kh2 a diodu 2D1 na zem. Tranzistor 2T2 se tedy otevře a kladné napětí na jeho kolektoru otevře další tranzistor 2T8. Uvolníme-li spínač 1Kh2, nabije se dosud zkratovaný kondenzátor 2C3. Tento kondenzátor se nabije přes obvod: 12,6 V, 2R15, 2R1, emitorový přechod 2T2. Proud nabíjeného kondenzátoru udrží otevřený tranzistor 2T2 po dobu než napětí na 2C3 dosáhne úrovně otevření diody 2D3. Tím se zapne druhý klopný obvod. Ze zdroje 12,6 V přes 2R15 a 2R1 teče proud obou obvodů a na 2R1 se objeví napětí. Zmenšení napětí na spojných emitorech tranzistorů 2T1 a 2T2 zmenší kladné napětí na rezistoru 2R9

kolektorovým proudem 2T1 v obvodu báze 2T7. Tím se zmenší proud 2T1. Tranzistory 2T1 a 2T7 se postupně uzavřou. To se uskuteční v době, dokud proud zapnutého druhého obvodu udržuje sepnutý spínač 1Kh2.

Při příjmu ve II. pásmu rozsahu VHF vytváří ladicí napětí proud protékající ze zdroje 30 V přes kontakt 5 spojky Š-P2, rezistor 3R19, diodu 3D4, potenciometr 3R2 a přes emitorový přechod tranzistoru 2T8. Napětí potřebné pro vřesilovač a oscilátor se přivádí přes přepínač 2P2 a vede se i na přepínací diody voliče ŠK-V-1. Na kontaktech 1, 2 a 3 spojky Š-SK-V je napětí 12, 12 a -12 V. Napětí na kontakt 1 této spojky jde přes otevřený tranzistor 3T1 a na kontakt 2 přes tranzistor 3T2. Tranzistor 3T1 se otevře záporným napětím v bázi. Toto záporné napětí přichází přes rezistor 3R15 z kontaktu 7 spojky Š-P2 přes tranzistor 3T2 a vytváří se proudem, protékajícím přes sepnuté kontakty 2 přepínače 2P2 a přes tranzistor 2T8 na zem. Na otevřeném tranzistoru 3T2 vznikne napětí zhruba 0,6 V.

Napětí -12 V jde na kontakt 3 spojky Š-SK-V přes rezistor 3R14 z kontaktu 7 spojky Š-P2. Ostatní dva obvody elektronického přepínače (EK), tranzistory 3T4 a 3T3, budou uzavřeny. Na indikátoru musí při zapnutí druhého obvodu svítit dvojka. To nastane tak, že anody elektronky 5L1 (4 a 10) se přes diody 5D3 a 5D6 a dále přes tranzistor 2T8, přes U2 a kontakt 2 spojky Š-I spojí na zem. Anody 2, 6, 1, 3 a 5 této elektronky mají kladné napětí přes rezistory 5R4, 5R6, 5R2 a 5R1 z kontaktu 0 spojky Š-I.

Přepnutím paměťových obvodů (ZU) vznikne záporný impuls na rezistoru 2R1. Tento impuls se přes 2C8 přivádí na bázi tranzistoru 3T6 a způsobí překlopení monostabilního obvodu. Následkem toho se otevře tranzistor 3T8, přes nějž se dále pomocí rezistoru 3R25 a kontaktu 3 spojky Š-P2 uzemní vnější obvody AFC. Tím se AFC vyřadí z činnosti pro okamžik přepnutí. Napětí při přepínání pásem na kontaktech spojky Š-SKV je v následujícím přehledu.

Pásmo	Kontakt spojky				Poloha 2P1 až 2P6
	U _{I. a II.}	U _{III.}	U _{IV.}	U _{Variak.}	
I. a II. 1 až 5 kanál	12 V	0 V	0 V	2 až 25 V	I.
III. 6 až 12 kanál	0 V	12 V	0 V	2 až 25 V	II.
IV. 31 až 60 kanál	0 V	0 V	12 V	0,6 až 20 V	III.

Pozn.: napětí 12 V může mít odchylku až ±1,2 V.

Závady ovládání SVP-3-1 a SVP-3-2

Chybí obraz, programy nelze přepínat, svítí trvale 8

Kontrola spojky Š-P2, napětí 12,6 V v bodu 7 desky ZU-1, kontrola 2R15, 2R1, 2T1 až 2T12, 2C2 až 2C7.

Samovolně se zapíná některý program

Kontrola 2R2 až 2R7, 2C2 až 2C7.
Nelze zapnout jeden z programů
Kontrola 2R9 až 2R14, kontrola 2T1 až 2T12, kontrola 2D2 až 2D7.

Zůstává trvale zapnut jeden program, ostatní nelze zapnout
Kontrola 2T1 až 2T12, kontrola spojů v Š-VP.

Po zapnutí televizoru se nenavolí prvý program v pořadí
Kontrola 2C1, 2D4, 2R8, 2R7.

Programy lze přepínat, indikace pracuje, na obrazovce jsou však jen poruchy nebo šum

Změřit napětí na kontaktu 8 kanálového voliče ŠK-V-1 a na kontaktu +U_H voliče ŠK-M-23. Toto napětí se musí měnit při ladění v předepsaných mezích. Není-li toto napětí, kontrolovat doteky ve spoje Š-SK-V, kontrolovat napětí 30 V na kontaktu 5 spojky Š-P2, kontrolovat 3T5 a obvod od 3T5 až ke kanálovému voliči.

Příjem v pořádku, indikátor nesvítí
Provéřit kontakt ve spojkách Š-I a Š-P1.

U ovládání SVP-3-1 nelze přijímat ve II. pásmu
Kontrola zapojení báze 3T2, kontrola rezistoru 3R7, kontrola spojů na desce v obvodech ZU-1 a EK-1.

U ovládání SVP-3-1 nelze přijímat v I. a II. pásmu i ve III. pásmu VHF (1 až 12 kanál)
Kontrola napětí -15 V na bázi 3T1, kontrola 3T2. Měřit napětí na kontaktu 5 spojky Š-SK-V při přepínání pásem I., II. a III. nesmí být vyšší než 0,1 V.

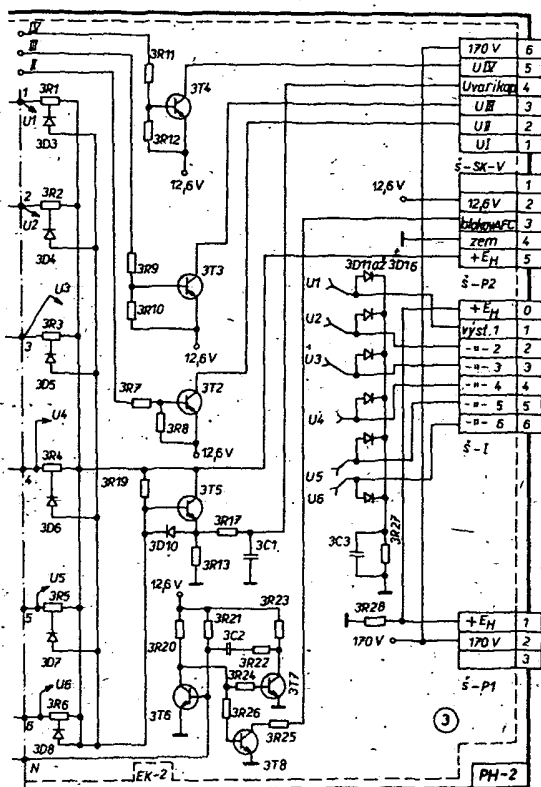
U ovládání SVP-3-1 nelze přijímat ve III. pásmu (kanály 6 až 12)
Kontrola 3T2, 3T3, kontrola propojení na deskách ZU-1 a EK-1.

U ovládání SVP-3-1 nelze přijímat v pásmu UHF
Kontrola 3T4, 3R11, 3D9, propojení a vodiče na deskách ZU-1 a EK-1.

U ovládání SVP-3-1 lze přijímat pouze v I. pásmu (1 a 2 kanál) a to nezávisle na poloze přepínače
Kontrolovat dotek v kontaktech přepínače pásem, kontrolovat diody 2D8 až 2D13 a obvody 2T7 až 2T12 až po kontakty 2P1 až 2P6.

U ovládání SVP-3-1 je možný příjem pouze v pásmu UHF
Kontrola 3T4.

Obr. 2.



Zajímavá zapojení ze světa

KONTROLA ZDROJOVÉ SOUSTAVY AUTOMOBILU

Ke kontrole zdrojové soustavy slouží u automobilu žárovka, jejíž rozsvícení indikuje většinu závad zdroje a upozorňuje, že dynamo či alternátor nedobíjí vozový akumulátor. Existují však případy (a nejsou ojedinělé), kdy může být akumulátor dobíjen nedostatečně, anebo, což je daleko horší, přebíjen nadměrným proudem, přičemž kontrolní žárovka zůstane zhasnutá a řidiče nevaruje. Přitom lze jednoduchou kontrolou napětí v palubní síti vozidla zcela jednoznačně určit, zda je zdrojová soustava v pořádku, anebo zda se vyskytla závada.

Pro správné pochopení tohoto způsobu kontroly si musíme říci několik slov o napájecí a nabíjecí soustavě automobilu. Akumulátor motorového vozidla je totiž (na rozdíl od běžného způsobu nabíjení mimo vozidlo) nabíjen metodou tzv. konstantního napětí. V praxi to znamená, že regulátor napětí dynamo či alternátoru se snaží udržet v palubní síti vozidla v celém pracovním režimu otáček motoru napětí asi 14,5 V. Víme však také, že napětí dvanáctivoltového akumulátoru je v klidovém stavu asi 12 až 12,6 V.

Jakmile tedy začne zdrojová soustava dodávat do palubní sítě a tedy i do akumulátoru proud, snaží se regulátor zajistit napětí, na které je nastaven, tedy přibližně 14,5 V. Do akumulátoru, který byl před tím v klidu (byl dokonce nucen odevzdat část energie pro nastartování motoru), začne v prvním okamžiku téci mimořádně velký nabíjecí proud řádu desítek ampér. Tím se však jeho napětí (a tedy i napětí palubní sítě) začne zvyšovat. Se zvyšujícím se napětím akumulátoru bude rozdíl mezi ním a napětím, na které je nastaven regulátor, stále menší, takže proud, který do akumulátoru poteče, se bude postupně zmenšovat. Kdybychom uvažovali čistě teoreticky, mohli bychom říci, že až by napětí akumulátoru dosáhlo

napětí zdroje, přestal by se akumulátor dále nabíjet.

Z toho co bylo řečeno vyplývá, že klidové napětí jednoho článku olověného akumulátoru je 2 až 2,1 V a že se toto napětí při nabíjení konstantním proudem postupně zvyšuje. Při dosažení asi 2,5 V začnou články plynovat a při 2,6 až 2,7 V lze již článek považovat za plně nabitý. To u šestičlánekového akumulátoru odpovídá napětí přibližně 15 V pro začátek plynování a 15,6 V pro maximální nabití.

Regulátor napětí alternátoru či dynamo je však nastaven přibližně na 14,5 V, to znamená, že se na akumulátoru nemůže objevit vyšší napětí a že tedy na jeden jeho článek připadá nejvýše 2,4 V. To je napětí, při němž článek ještě neplynuje, anebo plynuje zanedbatelně.

Čím více se tedy napětí akumulátoru přibližuje napětí, na které je nastaven regulátor, tím menší je i proud, který do akumulátoru teče. Tento proud se tedy postupně ustálí na relativně malé úrovni. Tímto způsobem je v praxi plně zajištěno, že při správně nastaveném regulátoru se ani při dlouhotrvající jízdě nemůže akumulátor přebít, neboť stavu stoprocentního nabití nikdy nedosáhne. A pokud je zdroj nabíjení dostatečně výkonný, nemění se napětíové poměry v palubní síti podstatnějším způsobem ani při připojení, nebo odpojení vozových spotřebičů.

Z popsaného principu vychází logicky i nevhodnější způsob kontroly zdrojové soustavy. Využijeme k tomu obvodu, který bude registrovat napětí v palubní síti vozidla a bude indikovat tři napětíová rozmezí pomocí tří svítivých diod: žluté, zelené a červené.

Žlutá dioda – svítí při palubním napětí až do 13 V a indikuje, že je proud odebrán z akumulátoru. Akumulátor přitom není dobíjen vůbec, anebo (při zapnutých spotřebičích) nedostatečně. Při déletrvající jízdě (obzvláště v noci) je nebezpečí vybití akumulátoru.

Zelená dioda – svítí při palubním napětí v rozmezí 13 až 15 V. Indikuje, že je akumulátor dobíjen a že případně další spotřebiče jsou napájeni z dynamo či alternátoru. Zdrojová soustava je tedy v pořádku.

Červená dioda – svítí při palubním napětí vyšším než 15 V. Její rozsvícení je akutní výstrahou, že je akumulátor přebíjen (zřejmě vadou regulátoru napětí) a že další jízda znamená bezprostřední ohrožení akumulátoru.

V této souvislosti bych chtěl připome-

nout, že důležitou podmínkou správné funkce indikátoru je jeho dostatečná teplotní stabilita. To znamená, že v rozmezí asi -10 až $+50$ °C nesmí chyba indikace přesáhnout $\pm 2,5$ %. Důležitá je i správná volba indikovaných napětíových úrovní tak, jak bylo popsáno. Indikace jiných úrovní, například pod 12 V apod. je zcela samoúčelná a o stavu zdrojové soustavy nemůže podat žádnou užitečnou informaci.

Zelená dioda by měla svítit po celou dobu jízdy a to i při kratších zastávkách. Pouze v noci, či v zimním období, kdy jezdíme s rozsvícenými světly, případně používáme další spotřebiče, se po zastavení může za malou chvíli rozsvítit žlutá dioda. Znamená to, že zdroj v tu chvíli není schopen zásobit všechny spotřebiče a že je proud odebrán i z akumulátoru. Pokud po přidání plynu žlutá dioda opět zhasne a rozsvítí se zelená, je vše v pořádku.

Pokud se však žlutá dioda rozsvítí za jízdy, znamená to varování, že akumulátor není dobíjen. U starších vozů s dynamem (které obvykle nemá dostatečný výkon) může tento stav nastat tehdy, jestliže je zapojeno více spotřebičů než může dynamo zásobit a proud je proto odebrán i z akumulátoru. Další jízdou za uvedených podmínek bychom mohli postupně akumulátor vybit. To je například jeden ze stavů, které běžná kontrolka nabíjení není schopna indikovat.

Pokud se za jízdy rozsvítí červená dioda, znamená to jednoznačně poruchu regulátoru napětí a přebíjení akumulátoru. Jestliže závadu neprodlené neodstraníme, riskujeme zničení akumulátoru. Ani tento stav běžná kontrolní žárovka neindikuje. Připomínám, že v poslední jmenovaném případě někdy postačí zapojit některý spotřebič s větším příkonem a jet dále pouze s takovými otáčkami motoru, při nichž zůstane svítit zelená dioda – nejlépe ovšem do nejbližší opravy.

Z uvedených zkušeností vychází i funkce obou indikátorů, které dále popíšeme. Zapneme-li po určité době klidu vozidla zapalování (a tím i indikátor), rozsvítí se žlutá dioda, která sděluje, že je v palubní síti napětí menší než 13 V a že tudíž veškerou energii odebíráme z akumulátoru. Po nastartování motoru, pokud je vše v pořádku, za malou chvíli žlutá dioda zhasne a rozsvítí se zelená. Alternátor (či dynamo) začal dodávat proud a akumulátor je dobíjen. Zdrojová soustava je tedy v pořádku.

U ovládání SVP-3-1 lze přijímat pouze ve II. pásmu (kanály 3 až 5) nezávisle na poloze přepínače
Kontrola 3T2.

U ovládání SVP-3-1 lze přijímat pouze ve III. pásmu (kanály 6 až 12) nezávisle na poloze přepínače
Kontrola 3T3.

U ovládání SVP-3-2 nelze přijímat v pásmu I. a II. (kanály 1 až 5) u voliče SK-M-23 nejde I. pásmo
Kontrola 3T2, 3R7, vodiče a spoje na deskách ZU-1 a EK-2.

U ovládání SVP-3-2 nelze přijímat ve

III. pásmu (kanály 6 až 12) u voliče SK-M-23 nejde II. pásmo
Kontrola 3T3, 3R9, vodiče a spoje na deskách ZU-1 a EK-2.

U ovládání SVP-3-2 nelze přijímat v pásmu UHF, u voliče SK-M-23 nejde III. pásmo
Kontrola 3T4, 3R11, vodiče a spoje na deskách ZU-1 a EK-2.

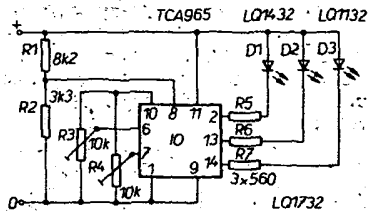
U ovládání SVP-3-2 nelze přijímat ve II., III. a UHF pásmu, u voliče SK-M-23 nejde II. a III. pásmo
V poloze přepínače pásem II. a III. měřit napětí na kontaktu 1 spojky Š-SK-V. Toto napětí nesmí být vyšší než 0,1 V. Pokud je vyšší, je patrně vadný tranzistor 3T2.

U ovládání SVP-3-2 nelze přijímat v I., II. pásmu a v pásmu UHF, u voliče SK-M-23 v I. a III. pásmu
V poloze přepínače pásem I. a III. měřit napětí na kontaktu 2 spojky Š-SK-V. Pokud je vyšší než 0,1 V, je patrně vadný 3T3.

U ovládání SVP-3-2 lze přijímat jen pásmo UHF, u voliče SK-M-23 pouze III. pásmo
V poloze přepínače pásem I. a II. měřit napětí na kontaktu 5 spojky Š-SK-V. Pokud je vyšší než 0,1 V, je patrně vadný 3T4.

Z řady příspěvků, které na toto téma do redakce došly, jsme vybrali dvě zapojení, které jsme odzkoušeli v praxi a můžeme je hodnotit jako plně vyhovující. První z nich je mimořádně jednoduché a přitom vyniká výbornou stabilitou, používá však zahraniční integrovaný obvod. Druhé zapojení je jen o málo složitější, jeho teplotní stabilita je rovněž uspokojivá a má tu výhodu, že používá výhradně tuzemské součástky.

Na obr. 1 je zapojení s integrovaným obvodem TCA965 (okénkový diskriminátor). Jeho výhodou, jak již bylo řečeno, je široký rozsah provozní teploty (-25 až +80 °C) a přesnost indikace daleko lepší, než připouštěné tolerance.

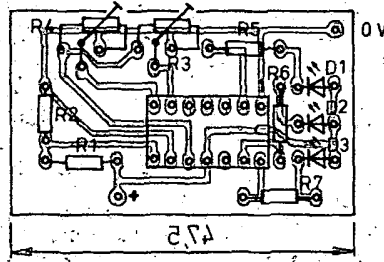


Obr. 1.

Vstupní napětí je odebráno z odporového děliče R1 a R2 a úrovně překlápění jsou nastavovány dvěma odporovými trimry R3 a R4, které jsou napájeny ze zdroje stabilizovaného referenčního napětí (vývod 10 integrovaného obvodu). Trimrem R3 nastavujeme přechod mezi žlutou a zelenou diodou, trimrem R4 přechod mezi zelenou a červenou diodou. Indikační svítivé diody jsou připojeny na vývody 2, 13 a 14 přes příslušné omezovací odpory.

Zapojení je tak jednoduché, že netřeba mnoho dodávat. Trimrem R3 nastavíme okamžik rozsvícení zelené diody na 13 V a trimrem R4 okamžik rozsvícení červené diody na 15 V. Tím je celé nastavení skončeno. Deska s plošnými spoji pro tuto variantu je na obr. 2.

Na obr. 3 je konstrukce Ing. Lubomíra Drdy, která využívá dvojitého operačního zesilovače MA1458. Na invertující vstupy 2 a 6 je přiváděno referenční napětí ze Zenerovy diody D1. Tato dioda je pro napětí 5 V, takže její teplotní závislost je velmi malá. Na invertující vstupy 3 a 5 vedeme napětí z odporových trimrů R2 a R3, jimiž nastavujeme úrovně překlápění. Na výstupy operačních zesilovačů 1 a 7 jsou připojeny přes omezovací odpory indikační diody. V sérii s červenou indikační diodou je ještě zařazena Zenerova dioda D2. Bez ní by totiž červená dioda mírně



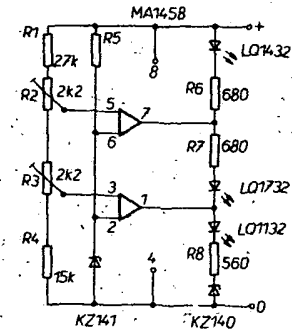
Obr. 2. Deska T86

svítí i v době, kdy má být zhasnuta, neboť na výstupech OZ není v tomto okamžiku nulové napětí, ale přibližně 2 až 2,5 V.

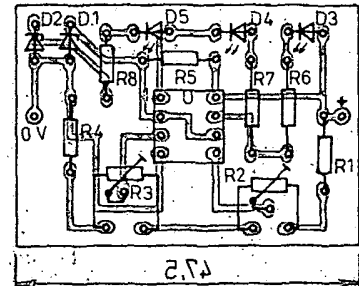
Ani u tohoto indikátoru nečiní nastavení žádné potíže. Trimrem R2 nastavíme okamžik rozsvícení zelené diody na 13 V a trimrem R3 okamžik rozsvícení červené diody na 15 V.

Indikátory můžeme v automobilu připojit na pojistku, na níž se objeví napětí až při zapnutí zapalování. Tím zajistíme, že se indikátor uvede do chodu současně se zapnutím zapalování. Teoreticky by sice bylo nejvýhodnější zapojit indikátor přímo na svorky akumulátoru, ale uvedený způsob je výhodnější a napěťové rozdíly (pokud je instalace v pořádku) nejsou tak velké, aby ovlivnily přesnost. Deska s plošnými spoji této varianty je na obr. 4.

Nakonec ještě připomínku. Podle některých názorů nemá být „správný stav“ nikterak indikován. To znamená, že v případě, že je vše v pořádku, neměla by svítit žádná z diod, aby řidiče různá světélka zbytečně nerušila. Tento názor je jistě oprávněný, má však jeden nedostatek: V případě závady indikátoru nebude svítit nic a nastane-li porucha, není nijak indikována a řidiče zůstává v přesvědčení, že je vše v naprostém pořádku. Rozhodnutí pro popsanou variantu, nebo pro variantu bez zelené diody proto lze ponechat na volné úvaze.



Obr. 3.



Obr. 4. Deska T87

Seznam součástek

Podle obr. 1.

Rezistory (TR 212)	R5 až R7	560 Ω
R1	8,2 kΩ	
R2	3,3 kΩ	
R3, R4	10 kΩ, TP 095 (008)	

Polovodičové součástky

D1	LQ1432	D3	LQ1132
D2	LQ1732	IO	TCA965

Podle obr. 3.

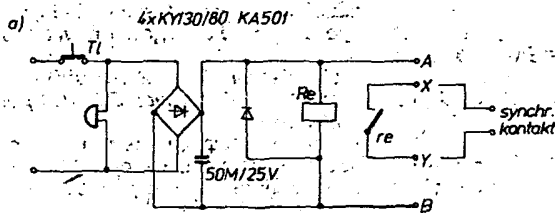
Rezistory (TR 212)	R5	1 kΩ	
R1	27 kΩ		
R2, R3	2,2 kΩ, TP 095	R6, R7	680 Ω
R4	15 kΩ	R8	560 Ω

Polovodičové součástky

D1	KZ141	D4	LQ1732
D2	KZ140	D5	LQ1132
D3	LQ1432	IO	MA1458

Signalizace domovního nebo telefonního zvonění elektronickým bleskem

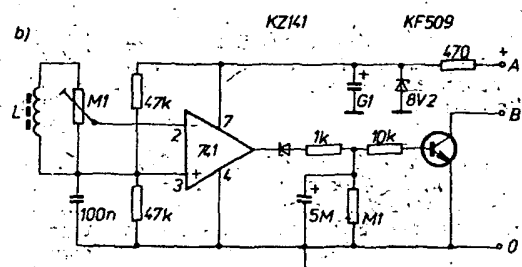
Někdy může být potřebné, aby zazvonění zvonku bylo provázeno i světelným signálem – silným světelným zábleskem. Můžeme to udělat s libovolným elektronickým bleskem, který je stále nabíjen (nejlépe ze sítě, popř. z vlastního zdroje).



Na obr. 1a je zapojení, které odpálí blesk při zazvonění domovního zvonku pomocí relé, jehož kontakty jsou spojeny se synchronními kontakty blesku. Na obr. 1b je zapojení pro odpálení blesku při zazvonění telefonu. Cívka L je připevněna

na bok telefonního přístroje a indukčně snímá impulsy signálu zvonění. Má asi 3000 závitů drátu o \varnothing 1 mm na feritovém jádře.

Přístroj napájíme ze zdroje asi 10 V. *Elektr 11/1983*



Obr. 1. Signalizace bleskem



AMATÉRSKÉ RADIO BRANNÉ VÝCHOVĚ

ROB

Kunžak 1985 Výsledky přeboru ČSR v ROB

(ke 3. straně obálky)

Přebor ČSR v ROB kategorií A a B byl letos uspořádán ve čtyřech dnech. Soutěže kategorií B proběhly v pátek, soutěže kategorií A v sobotu. Tato skutečnost vzbudila kritiku ze strany rodičů dorostenců a dorostenek, kteří – když chtěli startovat na nejvyšší republikové soutěži – museli zameškat před koncem školního roku jeden den výuky ve svém učilišti nebo střední škole. I přes to však byly dorostenecké kategorie dobře obsazeny.

Po technické stránce zabezpečovaly hladký průběh přeboru radiokluby OK1KKI (Jindřichův Hradec) a OK1KQY (Kunžak). Snad poprvé bylo sečteno napětí všech baterií, které pořadatelé připravili pro stoprocentní jistotu v provozu všech potřebných zařízení (vysílačů, zá-

ložních vysílačů, pojítek atd.) – celkem 1260 V! Jedním nedostatkem, na který si závodníci postěžovali, bylo silné rušení amatérských vysílacích stanic při soutěži v pásmu 80 metrů (rušení telegrafní i radiodálnopisné), jemuž by bylo možno se vyhnout přeladěním vysílačů – „lišek“.

Předsedou organizačního výboru byl J. Albrecht, OK1HBQ, hlavním rozhodčím S. Hašek, OK1AYA.

Kategorie A

Pásmo 3,5 MHz, muži: 1. P. Švub, OK2KSU, 41.39', 2. P. Mikšík, OK2KTE, 45.34', 3. M. Šimáček, OK1KBN, 45.49'; **ženy:** 1. Z. Vondráková, OK2KHF, 69.07', 2. S. Koudelková, OK1KBN, 69.15', 3. M. Zachová, OK1VTA, 71.17' (obě trati 6,4 km, 5 vysílačů, limit 120').

Pásmo 145 MHz, muži: 1. J. Zach, OK1KYP, 60.27', 2. A. Prokeš, JM kraj, 63.14', 3. P. Švub, 63.59'; **ženy:** 1. Z. Vondráková, 84.27', E. Staňková, SM kraj, 110.49', 3. R. Hudcová, SM kraj, 114.34' (obě trati 7,6 km, 5 vysílačů, limit 120').

Kategorie B

Pásmo 3,5 MHz, dorostenci: 1. V. Krutina, OK1KWV, 53.12, 2. M. Hanák, SZTM Brno, 63.28', 3. V. Pospíšil, SZTM Praha 4, 65.04'; **dorostenky:** 1. L. Kronesová, OK1KBN, 72.05', 2. L. Kepřtová, OK1KBN, 82.05', E. Smolčáková, OK1KAZ, 85.46' (obě trati 6,3 km, 5 vysílačů, limit 120').

Pásmo 145 MHz, dorostenci: 1. B. Koutek, OL2BIL, 65.37', 2. J. Šváb, OK2KSU, 80.45', 3. M. Holas, OK2KEA, 84.54'; **dorostenky:** 1. L. Kronesová, 97.32', 2. A. Črhanová, OK2KHF, 104.00', 3. J. Klábalo-ová, OK1KYP, 110.51', v této kategorii pouze šest závodnic z dvaceti dvou startujících našlo v limitu všechny vysílače (obě trati 7 km, 5 vysílačů, limit 120').

— dva

VKV

Výsledky Velikonočního závodu 1985

V závorkách za volacími značkami a celkovým počtem bodů uvádíme celkový počet navázaných spojení, počet násobců, typ antény, příkon koncového stupně vysílače, lokátor a typ transceiveru:

Kategorie jednotlivci – 144 MHz

1. OK1MAC/p, 20 638 b. (179, 34, GW4CQT, 480 W, JN79PS, IC702); 2. OK3QQF/p, 10 071 b. (109, 27, F9FT, 5 W, JN88RT, HM); 3. OK2BWY/p, 8640 b. (147, 20, PA0MS, 80 W, JO80UR). Celkem hodnoceno 50 stanic.

Kategorie kolektivní stanice – 144 MHz

1. OK1KRU/p, 20 786 b. (150, 38, 2 x 16 yagi, 150 W, JN79UO, HM); 2. OK2KZR/p, 16 249 b. (149, 33, GW4CQT, 40 W, JN89DN, FT225RD); 3. OK1KHI, 11 960 b. (148, 26, 4 x 16 yagi, 150 W, JO70ED, FT225RD). Celkem hodnoceno 55 stanic.

Kategorie 432 MHz – jednotlivci

1. OK1QI/p, 576 b. (34, 6, 21 yagi, 5 W, JO80OC, HM); 2. OK1MWD/p, 420 b. (30, 5, F9FT, 3 W, JN89FV, HM); 3. OK1DEF/p, 390 b. (28, 6, F9FT, 2 W, JO70PO, HM). Celkem hodnoceno 17 stanic.

Kategorie kolektivní stanice – 432 MHz

1. OK1KKH/p, 852 b. (50, 6, 2 x F9FT, 15 W, JN79OW, FT221/transv.); 2. OK2KZR/p, 272 b. (25, 4, F9FT, 3 W, JN89DN, Otava/transv.); 3. OK1KZN/p, 156 b. (18, 4, F9FT, 25 W, JO70KO, HM). Celkem hodnoceno 5 stanic.

Vyhodnotila ZO Svazarmu Elektropraga Tanvald, OK1KKT. M. Těhník

Závod ke 40. výročí vyhlášení Košického vládního programu CQ 40

Závodu vyhlášeného k této významné politické události před 40 léty se ve dvou soutěžních kategoriích zúčastnilo více než 130 radioamatérů, pracujících v pásmech VKV. Počasí závodu příliš nepřálo, přesto mnoho stanic, které poslaly deníky k hodnocení, pracovalo z přechodných stanišť. Ani podmínky šíření vln nebyly dobré, a tak většina spojení byla navazována na kratší vzdálenosti, než tomu bývá ve VKV závodech obvyklé. Prvních 10 stanic v kategorii 145 MHz a všechny hodnocené stanice v kategorii 433 MHz obdrželi od pořadatele závodu, kterým byla rada radioamatérství OV Svazarmu v Košicích, diplomy. Stanice se na předních místech umístily takto: **Kategorie A – 145 MHz:** 1. OK1KKH/p – 810 bodů, 2. OK1KPA/p – 765, 3. OK2BWY/p – 693. Bylo hodnoceno 57 stanic. **Kategorie B – 433 MHz:** 1. OK1QI/p – 63 bodů, 2. OK1KKH/p – 48, 3. OK2KZR/p – 24 bodů. Závod vyhodnotil OK3AU. OK1MG



Start závodu v pásmu 3,5 MHz



Souběžně s přeborem ČSR byla uspořádána klasifikační soutěž pro ty závodníky, kteří nebyli nominováni pro přebor ČSR. Na snímku Iva Borovičková z SZTM Brno



K. Dvořák, OK1DAH, (vlevo) ve funkci rozhodčího na startu vydává přijímač M. Šimáčkovi, OK1KBN



Dagmar Zachová, OK1KYP, byla odborníky tipována na jedno z předních míst v pásmu 145 MHz. Bohužel nenašla všechny vysílače a skončila na dvanáctém místě

Soustředění v Leningradě

Na pozvání Ústředního radioklubu SSSR se ve dnech 20. 5. až 3. 6. 1985 zúčastnilo v Leningradě 9 československých a 9 bulharských vícebojářů tréninkového soustředění, při němž se společně se sovětskými reprezentanty připravovali na letošní komplexní soutěž Bratrství – přátelství, chystanou v NDR. Naši muži (Kopecký – OK3CQA, Gordan – OK3KXC, Dyba – OK3CSH), ženy (Hauerlandová – OK2DGG, Palatická – OL6BEL, Gordánová – OK3KXC) a dorostenci (Káčerek – OL3BIQ, Martínek – OL5BKB, M. Prokop – OK2KJK) si svoji nomináci vybojovali při utkání ČSSR – NDR v dubnu 1985 v Novém Městě na Moravě. Tam byli z našich nejslabší junioři, a proto se leningradské přípravy nezúčastnili. Soustředění vedl sovětský trenér Jurij Petrovič Starostin, který dal důraz na orientační běhy v několika dobře zmapovaných terénech severovýchodně od města. V menším rozsahu se trénoval telegrafní provoz pro nás s nedostupnými stanicemi R-104, vysílání, střelba z malorážek (na kryté střílnici!)



Proražení 900 dní trvající leningradské blokády za II. světové války připomíná svým přerušeným obloukem pomník, který stojí v místech, kde Cesta života vstupovala z pevniny na zamrzlé Ladožské jezero. S úctou si tato místa prohlédli účastníci zvláštní exkurze, mj. i Vladimír Kopecký, Michal Gordan a Peter Dyba

a hod granátem. Závěrečné přátelské utkání se neuskutečnilo, neboť v SSSR současně probíhaly oblastní přebory, takže domácí závodníci nebyli v Leningradě v kompletní sestavě. Navíc v bulharské delegaci nebylo družstvo žen, takže nebylo možno vyhodnotit ani jednotlivce. Nabíhané kilometry a další tréninková činnost však byla pro všechny zúčastněné velmi užitečná a bude zúčtena při nominačních závodech a samozřejmě při komplexní soutěži v NDR.

BEW

Kalendář KV závodů na listopad a prosinec 1985

1.-15. 11.	Soutěž MČSP	00.00-24.00
2. 11.	DARC, Corona 10 m, RTTY	11.00-17.00
9.-10. 11.	EU DX contest, RTTY	00.00-24.00
9.-10. 11.	OK-DX contest	12.00-12.00
9.-10. 11.	Esperanto contest, SSB	00.00-24.00
9.-10. 11.	1,8 MHz RSGB, CW	21.00-01.00
10. 11.	DARC 10 m Wettbewerb	13.00-15.00
16. 11.	Hornický kahan	06.00-07.00
16.-17. 11.	All OE 160 m contest, CW	19.00-06.00
23.-24. 11.	CQ WW DX contest, CW	00.00-24.00
29. 11.	TEST 160 m	20.00-21.00
29. 11. - 1. 12.	ARRL 160 m contest	22.00-16.00
7. - 8. 12.	TOPS activity 3,5 MHz, CW	18.00-18.00
14.-15. 12.	ARRL 10 m contest	00.00-24.00

Podmínky Soutěže MČSP byly zveřejněny v AR 10/84, závodu All OE 160 m contest CW v AR 11/83, OK DX contestu v AR 9/85.

Podmínky závodu ARRL 160 m contest

Závodu se mohou zúčastnit stanice ve dvou kategoriích – a) stanice s jedním operátorem, b) stanice s více operátory. Navazují se pouze spojení se stanicemi USA a Kanady, naše stanice předávají jen report. Spojení se hodnotí dvěma body, násobíci jsou jednotlivé sekce ARRL. Poslouchajte jen v segmentech 1800 až 1825 a 1830 až 1850 kHz. Deníky se zasílají přes ÚRK.

OK2QX

Podmínky závodu „O hornický kahan“

Závod pořádá se souhlasem RR ÚV Svazarmu rada radioamatérství při OV Svazarmu Brno-venkov pro tyto kategorie:

A – stanice jednotlivců; **B** – stanice kolektivní; **C** – posluchači. Závod probíhá vždy následující sobotu po 15. listopadu, letos tedy 16. 11. 1985, trvá jednu hodinu, a to od 06.00 do 07.00 UTC, soutěží se provozem CW v rozsahu 3540 až 3600 kHz a SSB v rozsahu 3650 až 3750 kHz. Výzva do závodu je CQ HOK TEST pro CW a VÝZVA HORNICKÝ KAHAN pro SSB. Platí všechna vzájemná spojení mezi zúčastněnými stanicemi, stanice okresu Brno-venkov (GBV) platí jako násobiče.

Soutěžní kód: RS(T) a pořadové číslo spojení, stanice okresu GBV dávají místo čísla spojení okresní znak a jsou hodnoceny samostatně, násobiče si nepočítají. **Bodování:** Každé platné spojení se hodnotí jedním bodem, násobíci jsou všechny stanice okresu Brno-venkov. S každou stanicí je možno navázat jen jedno platné spojení bez ohledu na druh provozu. Výsledný počet bodů: počet bodů za spojení krát počet násobíků.

Odměny: hornický kahan pro vítěznou stanici v každé kategorii. Deníky se do 14 dnů po závodě posílají na adresu:

Rada radioamatérství
OV Svazarmu Brno-venkov
tř. kpt. Jaroše 35
602 00 Brno.

Rozhodnutí pořadatele o výsledcích je konečné. Závod je pořádán každoročně na počest výročí Rosicko-oslavanské stávky (prosinec 1920).

OK2BEH

Opustili nás

V letošním roce zemřela řada významných radioamatérů, kteří se zasloužili o rozvoj radioamatérského hnutí – mezi jinými např. W6AM, který byl jedním z prvních radioamatérů na světě a byl činný

přes 70 let; byl znám jednak tím, že navázal spojení se všemi zeměmi na světě, i v předválečné době a po válce ohromoval radioamatéry svou farmou rhombických antén směřovaných do všech světadílů. Dále zemřel CEOAE – amatér, jehož stanice byla dlouhá léta jedinou, která umožňovala navázat spojení s Velikonočním ostrovem. Naše vzpomínka patří také Rudolfovi Baumgartnerovi, HB9CV, autorovi jedné z nejpoužívanějších směrových antén, který zemřel 25. března 1985 ve věku 71 let. Pod touto značkou pracoval od roku 1937 a jako vynikající technik si většinu svých zařízení konstruoval sám, teprve „do penze“ si pořídil zařízení firmy Drake. Jeho jméno a hlavně značka bude žít dále mezi tisíci radioamatéry, kteří používají jeho jednoduchou směrovku s velmi dobrými vlastnostmi.

Výsledky 8. IARU Radiosport Championship 1984

Nejlépeších výsledků z našich stanic v celosvětovém pořadí dosáhly stanice OK6RA a OK1KRG; každá ve své kategorii se umístila na 7. místě na světě. Výsledky našich stanic (počet spojení, násobiče):

a) smíšený provoz – jednotlivci:

1. OK6RA	1891	106
2. OK2BHV	1320	104
3. OK3CFP	703	61

b) provoz CW – jednotlivci

1. OK1DBM	780	81
2. OK1AVD	513	70

c) provoz fone – jednotlivci

1. OK3CFA	625	94
2. OK2BQL	315	47

d) kolektivní stanice

1. OK1KRG	2912	128
2. OK3KAG	1920	106

Výsledky 2. RSGB 1,8 MHz contestu 1984

Z našich stanic získává diplom OK1DFF (77 spojení, 416 bodů) a na dalších místech se umístily stanice OK3KMY, OK1DVK a dalších 10 OK a OL stanic.

Výsledky závodu Košice 160 m – 1985

Mezi 30 hodnocenými stanicemi jednotlivců zvítězil OK1MAC získkem 146 bodů, druhé místo obsadil OK1DTM 142 body a o 3.-6. místo se stejným získkem 140 bodů se podělily stanice OK3CZM, OK3CQR, OK2BPU a OK3BRK. V kolektivních stanicích OK3KFF se 144 body získává první místo, na dalších jsou OK1KQJ a OK5K (138 a 134 bodů). Mezi stanicemi OL je OL5BKB na 1. místě se 144 body, druhý OL8CQP se 136 body a třetí OL9CPZ se 130 body. V kategorii posluchačů zvítězil OK3-27707 se 110 body.

Zprávy v kostce

Iris a Lloyd Colvinovi plánují v druhé polovině letošního roku projížďku Afrikou s vysíláním asi z 10 zemí DXCC ● Italští radioamatéři zkoumají možnosti, jak podniknout oficiální expedici do Libye ● Pro blížící se sezónu v pásmu 160 m uvádíme kmitočty majáků, které v něm vysílají.

Mimo známé stanice DHJ příp. OSN na 1830 kHz najdete na 1805 kHz OA36 z Peru, na 1834 kHz TL31 ze Středoafrické republiky, na 1837 kHz ZA01 z Albánie, na 1837 OY12 z Faorských ostrovů a na 1870 kHz JD18 z Japonska. Identifikační znaky, uvedených majáků jsou vysílány telegraficky ● Z ostrova San Andres se ozvala zvláštní stanice 5JOLR, QSL via HK1QQ ● Novým manažerem pro diplom IOTA je G3KMA, Geof Watts, který je zakladatelem tohoto populárního diplomu, musel agendu předat vzhledem k těžkému onemocnění. Dlouhá léta též vydával DX News Sheet ● Ve Francii byl povolen radiotelefonní provoz mezi 10 130 až 10 140 kHz ● Řecké stanice, používající prefix SV2, budou do konce letošního roku používat prefix SW2 ● OH5PT pravděpodobně jako první na světě pracoval se 113 stanicemi různých zemí, s každou v pěti pásmech telegraficky. Z tohoto počtu již má 106 zemí potvrzeno! **OK2QX**

Předpověď podmínek šíření KV na prosinec 1985

začíná stručným přehledem vývoje v červenci, kterým končí období, jež bylo možno vzít pro sestavení předpovědi v úvahu. Z denních měření slunečního toku 74, 82, 79, 78, 81, 85, 95, 95, 101, 99, 94, 90, 83, 74, 71, 70, 70, 70, 69, 69, 69, 69, 69, 73, 75, 77, 79, 81, 81 a 80 vychází průměr 79,1, relativní číslo slunečních skvrn za červenec bylo též poměrně vysoké - 30,8 a posloužilo k vyčíslení R_{12} za leden, rovnajícím se dvaceti, což je více než za prosinec 1984 (18,2). Klouzavé průměry mají obvykle monotónní průběh a v daném případě byla výjimka způsobena dlouhými obdobími nejprve nízké (září až duben) a potom relativně vysoké aktivity (od května 1985).

Aktivita magnetického pole Země se vyvíjela poměrně příznivě, což potvrzují indexy A_k : 15, 5, 10, 35, 18, 22, 20, 19, 9, 11, 14, 38, 25, 16, 8, 6, 22, 18, 10, 12, 6, 6, 18, 14, 14, 19, 16, 16, 7, 12 a 28, takže kromě nepříznivých dnů jako 8. 7., 12. 18. 7. a případně 1. 7. jsme mohli mít štěstí na hezký vývoj podmínek šíření ve všech pásmech, zejména 10: 7. a 28. 30. 7. Ionosférické šíření VKV bylo sice podstatně méně ovlivňováno sporadickou vrstvou E, než v květnu a červnu, zato se ale vyskytly dvě využitelné polární záře 11. a 12. 7.

Prosincem 1985 by podle všech dostupných příznaků mělo definitivně končit poslední období poněkud zvýšené sluneční aktivity na sklonku probíhajícího jedenáctiletého cyklu, abychom napřesrok mohli prožít skutečné minimum, případně jeho počátek, pokud se posune do roku přespříštího. Z Bruselu došla předpověď R_{12} na listopad až leden: 8, 7 a 6, ze Ženevy předpověď slunečního toku na listopad až červenec: 85, 83, 81, 78, 77, 75, 74 a 75, takže vyhlídky na jarní sezónu příštího roku nejsou příliš povzbudivé.

Situace v jednotlivých pásmech by ale mohla být většinou mírně lepší oproti loňskému podzimu, zejména ve vyšších. Dolní pásma KV nejsou na výši sluneční aktivity příliš závislá, spíše na konkrétních variacích většího počtu faktorů, jež lze tím hůře sledovat a dávat do souvislosti, čím je kmitočet nižší. Totálně to platí o stošedesátce, jak potvrzují i nedávné výsledky práce Luďka, OK1HAS, jenž se pokusil zjistit vztah mezi výsledky práce v letech své největší aktivity a údaji o sluneční a geomagnetické aktivitě a výsledky měření ionosférických stanic. I nadále budeme moci vycházet pouze ze statistik, v níž vykonal největší kus systematické práce již před lety Jarďa, OK1ATP. Platný komentář k vývoji situace na osmdesátce a stošedesátce tedy najdeme na tomto místě i v minulých ročnících časopisu. Rozdíly, které budeme moci pozorovat, budou z velké části pramenit z rozsáhlých pásem ticha - na osmdesátce existujících po celou druhou polovinu noci a k ránu dosahujících v průměru 700 km.

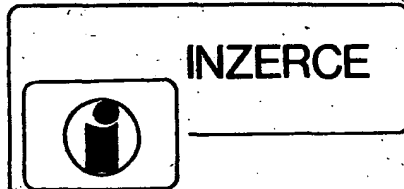
Na čtyřicítce bude stejná vzdálenost minimem, maximum bude přesahovat 2000 km, což přispěje použitelnosti tohoto hlavního nočního pásma DX.

Třicítka bude oproti ní použitelná i ve dne, a to do všech směrů, v noci spíše jen na jih.

Dvacítka zůstává hezkým denním pásmem, v lepších dnech nesoucím téměř celou tíhu provozu DX, kde se uplatníme i s malými výkony. Spojení s řádným využitím skoku prostorové vlny díky oblasti F2 budou možná okolo poledne na vzdálenosti nad 1800 km. Mezi 20.00-05.00 UTC většinou všechny signály vymizí.

Patnáctka se otevírá v lepších dnech krátce i pro spojení DX v rámci severní polokoule, jižní polokoule bude ovšem dosažitelná pohodlně po řadu hodin téměř denně. A desítku si necháme pro případné výskyty E_s.

OK1HH



Inzerce přijímá osobně a poštou Vydavatelství Naše vojsko, inzerční oddělení (inzerce AR), Vladislavova 26, 113 66 Praha 1, tel. 26 06 51-9, linka 294. Uzávěrka tohoto čísla byla dne 24. 6. 1985, do kdy jsme museli obdržet úhradu za inzerát. Neopomeňte uvést prodejní cenu, jinak inzerát neuveřejníme. Text inzerátu pište čitelně, aby se předešlo chybám vznikajícím z nečitelnosti předlohy.

PRODEJ

Varhany Delicia S 101 (5000), program, kalkulačka TI 58 (3000), Milan Absolon, Odborářská 575/IV., 566 01 Vysoké Mýto.

AR A 7/82, 1-11/83, 3-6, 8-11/84, AR-B 4-6/83, 1, 2, 4-6/84, přílohy 82, 84 (za původní cenu). Kúpim schéma kaz. m. Euromatic V126, ploché LED č. z. ž. A277D. Rudolf German, Kómenského 25, 085 01 Bardejov.

Osciloskop T565 s kalibr. (1200), obrazovku B10S3 (300), repro-nepoužitě 4 ks ARV3608 (á 110), 2 ks ARZ4608 (á 110), použité dobře 2 ks ARN8608 (á 500), 2 ks amat. reproboxy 20 l - osaz. ARV161, ARO667, ARN664 (á 550). J. Renner, Zápotockého 1103, 708 00 Ostrava 4.

Hi-fi kazetový deck Pioneer CTF600 (6400), Dolby B, LED displej, 100 % stav. M. Novák, Sokolovská 110, 323 15 Plzeň.

Širokopásm. antén. zosil. VKV, VHF, UHF 16 dB na 9 V bater. (350) a so zabud. stab. zdrojom licen. Hirschman 26 dB (1300), VF tranzistory BFR90, BFR91, BFT66 (100, 120, 140), fototašku orig. koža (250) alebo vymením za časové relé TU 3s-60h. Ing. Zoltán Török Lidické nám. 8, 040 01 Košice, tel. 85 73 42.

MP80 - 2A (60), MP120 - 100 μ A (70), DHR5 - 500 V (50), MASS60A-562 (15), MAS100S (20), A250D (15), KF907 (20), KC147-8 (3), osciloskop s B10S4 10 MHz (2500), labor. zdroj 1 x 5 V, 2 x 0-30 V, 0-25 V str. (1200), multimeter (1500) pošlem foto. D. Ivančík, Čajkovského 40/6, 949 01 Nitra.

Mag. ZK246 (2800), stereopřijímač SP201 (2600), 2 ks repro 20 W 53 x 30 x 30 (á 700), 2 ks repro 15 W 40 x 30 x 25 (á 450), tov. osciloskop sov. výr. se zdrojem a nf generátorem - komplet (3000), nedokončený osc. bez trať (500). Josef Bracek, 696 32 Ždánice 751.

Větší počet přístrojů k odmagnetování hlav magnetofonů všeho druhu (200). Z. Hovorková, Hájkova 2184, 438 01 Žatec.

TI-59, 40 mag. št., EE-11 + čs. návod, adapter, nová (do 6000). Jiří Tomčala, Korčaginova 9, 736 01 Havířov I.

Nezávané časopisy: Radioamatér r. 1947 č. 10, 12, a r. 1948, Elektronik r. 1949-50-51, AR r. 57-64-65 až 76, chybi č. 10, 77, 78, 79, roč. (á 50), AR B r. 77-82, 83 chybi č. 6, r. 76 č. 1, 6, roč. (á 40), Radiový konstruktér r. 51 až 71, 30 čísel (á 3), Sdělovací technika r. 57 č. 8, 59 č. 6 a 12, r. 60 č. 2 a 3, r. 62 č. 3-7 až 12, r. 63 č. 1, 2, 11, 12 a r. 64 čísla (á 5). Karel Svoboda, Zahradnického 2959, 580 01 Havl. Brod.

Kaperní počítač Sharp PC-1245, Mgf interface CE-124, tiskárnu CE-126P, papír EA-1250P 5 ks, rezerv. lith. bater. (12 800). Koupím BTV Elektronika, obrazovku 7QR20 nebo podobnou. L. Bartoň, Havlíčkova 1178, 757 01 Valašské Meziříčí.

B101 (2500), AY-3-8500 (450), 555 (40), BFR90, 91 (90, 100), A225D (50). J. Baláz, 980 13 Hrnčiarška Ves 164.

Výhodně predám jap. kryt. combo Guyatone GA655, 60 W, Reverb, Over drive, 3 pás. EQ, vyb. vzhľad i zvuk (16 000), stereo chorus PS-013 (3800), kyt. Diamant, čierna (2500), repro USA EVM 15 8 Q, 200/300 W (8000). J. Štulajter, 976 52 Č. Balog 124 Receiver Sextet 2 x 10 W + repro (3200) 100 % stav. Lubomír Hrubý, Vítězná 292, 257 41 Týnec n. Sáz.

TG-120 junior-poloaut. Hi-fi stereogram. - ihla Shure (800). Reprodukory 2x ART981, 8Q, 45 W - bez zvukovodu (550). Ing. Štefan Onda, Detviarska 1, 040 01 Košice.

Pro RP tříelektronkový Rx 20-80 m (300). K. Frola, Voříškova 14, 162 00 Praha 6.

Polský časový spínač RTS-61, licence Åsea, 22 V, plynule regul. od 0,3 s do 60 hod: (600), nepoužitý s objímkou. Mária Hausner, priehradka 395, 966 01 Hliník nad. Hr.

Tyristorový regulátor otáček k el. vrtáče (250), 4 ks tyristorů 100 A/1000 V + chladiče (á 600), 4 ks tyristorů 160 A/1600 V (á 800). Ing. Zdeněk Fik, Řehořova 3, 130 00 Praha 3, tel. 26 07 10.

Brdná Poutiska - Přehled elektronek (á 30), Radio und Fernsehen, zviaz. roč. 59, 61 (á 40), Elektronik zviaz. roč. 49-51 (á 30), AR roč. 55-70 zviaz. (á 35), ST roč. 58-66 zviaz. (á 40). J. Dihalucký, kpt. Nálepku 827, 020 01 Püchov.

Dig. hodiny s budíkem (600), fotonásobič (75), deska R101 (70), itrony (20-40), digitrony (10), kalk. displej LED (75), obraz 13LO36V (150), čas. relé RTS-3 s-60 h. (500), kalkulačka Elka 50 s jap. tiskárnou (400). V. Vacif, Loretánské nám. 3, 118 50 Praha 1, tel. 53 19 793.

ZX Spectrum 48 kB + příslušenství program her (10 900), TV osciloskop (200), širokopásmový zesilovač, 2 x BFR91, 26 dB (300), BFY90 (á 50). Vlastimil Vávra, Podjavorinské 1609, 149 00 Praha 4.

Japonské integrované obvody LA6324, nepoužité (900). V. Tomiček, Čerhanická 435, 108 00 Praha 10-Malešice.

Obrazovku B10S6, nová (500). J. Prokůpek, Svat. Čecha 852, 282 01 Český Brod.

Sinclair ZX Spectrum 48 kB, nový + některé zajímavé hry + manuály v němčině (10 000). Ing. L. Kendík, Valentinská 4, 110 00 Praha 1, tel. 231 44 88.

El. varhany die AR B 1/79; nedopojeny desky děličů a spínačů kláves, bez manuálu (3500), PU130 + QU130 nepoužitý (900), 2 mgf pásky, Basf a Maxwell Ø 18 (1600), koupim BFR90, 91, C520D, A277D, A290D, SFE10.7. Jar. Kačmar ml., Antala Staška 26, 146 00 Praha 4-Krč.

Sinclair ZX 81 (3950). L. Kučera, Ruská 102, 100 00 Praha 10.

Hi-fi set. Sony zes. AX44, deck FX-66 Hitachi tuner FT-1, shodný design, popis zašlu, raději vcelku (19 000), gram NC440 s JVC hrotem (2500), varhany Vermona ET6-2 (22 000), Sharp CE159 8 kB modul pro PC1500, akt. FET AM ant. Sony AN-1 (2000). Písemně. D. Simper, Slaviková 22, 130 00 Praha 3.

ZX Spectrum 48 kB (10 000), kazeta: 30 programů her (500). Vše nové, i jednotlivé. Pouze písemně. M. Kadlec, Cyrillská 3, 602 00 Brno.

Měřidla DshR8 1 mA~, DHR5 1 mA = DHR8 100 V = 1 kΩ/V, DH-R8 100 mA =, DHR5 100 mA = DHR5 1 mA~, miliampérmetr 6,5 A (vše 800), hrající mgf Pluto + napáječ (700). Z. Vodička, Hrnčíře 521, 584 01 Ledec n. Sáz.

Elektronky PCH200 (á 44). Eduard Mlynský, ul. kpt. Nálepku 85, 059 21 Svit.

Sváz. roč. AR-A 78-84 (á 70) + relé LUN 12 V 5 + 5 ks s 4 prep. kont. s objímkou (á 30), bez (á 27). M. Hofman, 514 01 Jilemnice 805.

Světelný had - 4 kanály - barevný, možnost regulace, délka 3 m (3500). V. Sádecký, 569 46 Vranová Lhota 136.

VÝPOČETNÍ STŘEDISKO TELEKOMUNIKACÍ Č. BUĎĚJOVICE SDK PRAHA

v souvislosti s rozšiřováním VS přijme:

- programátory VS (třída 9-10),
- samostatné programátory analytiky (tř. 11-12),
- vedoucího programátora analytika (tř. 13-14),
- techniky a inženýry VS (tř. 10-11).

Zařazení podle vzdělání a délky odborné praxe. Nástup možný v roce 1985, případně i 1986.

Pro vedoucího programátora analytika byt z družstevní stabilizační výstavby v r. 1987. Do přidělení bytu zajištěno kvalitní ubytování.

Nabídky na adresu:

SDK PRAHA - ÚKP, Olšanská 5, 130 74 Praha 3

Případné dotazy přímo u vedoucího VS v Č. Budějovicích, č. tel. 376 33, nebo u vedoucího ŘVR SDK Praha, č. tel. 74 65 73.

TESLA HOLEŠOVICE, k. p., závod Ústí nad Labem

přijme ihned nebo dle dohody

**Absolventy vysokých škol strojních,
elektrotechnických,
obor technická kybernetika**

**Absolventy vysokých škol ekonomických
pro technicko-hospodářské funkce.**

**Nabízíme výhodné platové podmínky
a možnost
získání stabilizačního bytu (Ihned 1 + KK).**

Zájemci hlase se na adrese:

**TESLA Holešovice, k. p.,
závod Ústí nad Labem, Jateční 241
PŠČ 400 21,
tel. 220 41, 272 22, 272 23.**

Různé KC, KF, GC, GF, NZ, KZ, MA, MAA, MBA a jiné za 60 % MC. Seznam proti známce. Koupím BF961: M. Höing, Orlová 3 č. 978, 735 14 Orlová 4.

Kalkulačku OKU 205 (450), gramofoni HC13 ze Synkopy (350), pl. spoj. R101 (100), R106 (15), viz k. p. AR 83, číslicovku VQE23D zel. (100). J. Smejkal, Revoluční 27/2, 591 01 Žďár n. Sáz.

IO - AY-3-8500 (400). Petr Štohanzl, Sadová 858, 588 13 Polná.

Obrazovka 4720044 s vychyl. c. (300), mikrofon AMD621 (25), mgf ZK147A (1500), telef. číslice (35), přenosk. ram. se zved. (50), ELO roč. 83 (420), bater. blesk (250), VT35 (10). J. Kusala, Gymnazium, 755 11 Vsetín.

Hi-fi zesilovač 2x40 W sin, 4 Ω (1900), sluchátka Lenco K105 (400), reproduktory 1PF06871 4 Ω, 25 W, 3 pásmo (à 600). M. Michalec, Rybalkova 22, 851 01 Bratislava.

Oscilloskop SI-49 (5500), Avomet II (800), feritovou komb. hlavu a motor do mgf Sony TC134SD (700, 450). J. Černý, 517 22 Albrechtice n. Orli. 70.

Tranz. BFR91 (100) - Philips. J. Schwarz, Adamiho 1289, 955 01 Topolčany.

TV hry s AY-3-8500 s fotopistolí. Nap. baterie/sif. Dovož. (1000). Václav Lebeda, Velký vrch 901, 388 01 Blatná.

Pro Spectrum programy profi TV her, nebo výměním (à 10). P. Krpata, Leninova 49/23, 591 01 Žďár n. S. V.

Spíčkovou sestavu Telefunken R300 gramo, tuner, přezesil., konc. zesil., kazetový MGF - 3 motory, Quartz, High-Cor + Dolby, vše s dálkovým ovládním (55 000). Leo Orga, 763 12 Vizovice 120.

Komunikač. Lamda IV, výborný stav (1000), zesilovač mono 50 (500), svět. měř. přístroj C-4311 (2000). M. Ludvík, Dimitrova 61, 412 01 Litoměřice.

Radiomagnetofon Unisono AB, 100 % stav (2200). Josef Dvořák, Arnošta z Pardubic 2614, 530 02 Pardubice.

Japonský telekomunikační receiver YAESU FRG-7700 s aktivní anténou za (12 000), nový. J. Matějka, 340 14 Chudenice 168.

Sinclair Spectrum + (48 KB) (12 000). M. Hrubý, Budečská 10, 120 00 Praha 2.

Mikro počítač Sord (12 000), jen písemně. A. Foller, DM II, Kvapilova 30, 284 11 Kutná Hora.

MZK105 (65), MZH165 (33), MZJ115 (52), koupím MH84192, 54-192, 8400, LQ410, E147D. Z. Kalhous, M. Majerové 285, 533 53 Pardubice.

DU 10 (500), 2 kan. am. prop. souprava + 3 šedá serva Varioprop (1500). Ing. V. Bátor, Zámecká 76, 747 57 Slavkov.

Barevnou televizi Elektronika 430 neopravenou (4000). Jarmila Trunečková, ul. 28. října č. 9, 747 05 Opava 5.

ARN 8604 2 ks nepoužité (1200). Miroslav Rybář, Hájkova 419, 500 00 Hradec Králové 9.

TI-58C, dobrý stav, programy (3000). Vl. Božek, Tomanova 1409, 580 01 Havl. Brod.

Širokopásmový zesilovač 40-800 MHz s tranzistormi BFT66, BFR96, zisk 22 dB, 75/75 Ω (550), zesilovač s BFR91 pre 5. kanál CCIR, zisk 18 dB, 75/75 Ω (300), zlučovač antén VKV OIRT a VKV CCIR do koax. zvodu (100). F. Ridarčík, Karpatská 1, 040 01 Košice.

TESLA Color in Line 110 + dialk. ovl. v perfek. stavu (13 500). V. Florek, Nová Doba 485/6, 027 43 Nižná. AR A 75, 76 (à 60), AR B 76-78, 80, 82 (à 30), AR B 76 (5, 6), 81 (1, 2, 5), 83 (3, 4, 5, 6), 84 (1, 3, 4, 5) (à 5). Technický magazín 76-82 (à 70 viazané). V. Hájek, RA 1156, 286 01 Čáslav.

RX - Pionier v dobrém stavě + dok., sluchátka (à 900), relé, RTs - 61, 0,3 s až 60 h: 5A/220 V, včetně objímky (à 800). Len písemně. Peter Soták, Perečinská 1863/22, 066 01 Humenné.

ZX81 + přísl., český manuál (5000) 16 kB RAM paměť (2000), programy na kazetách + literatura vše (500). Pavel Grimm, Zápotockého 6019, 708 00 Ostrava-Poruba.

NE555 (à 35), AY-3-8500 (à 330). J. Věgeš, n. Slobody A/4, 986 01 Filakovo.

TI-58 v bezvadném stavě, kompletní + náhradná sada baterií (3300 + 550). J. Kurčová, Gerlachovská 23, 058 01 Poprad 3.

Velký modulovatelný vf generátor BM2 .., 30 kHz - 30 MHz, široké uplatnění (3900), stereofonní hi-fi zesilovač Tranzimat s výstupním výkonem 2 x 50 W (1600), měřič harmonického zkreslení BM2 .. rozsah 50 - 15 kHz (1800), stroboskop s výbojkou z KS-200 Ws, vhodný pro disko (950), časový spínač

RTV 0-48 hod. různé prac. režimy. J. Novák, Kostěnice 106, 533 03 p. Dašice.

MGF B113 Hi-fi stereo po GO s úpravami, vypínání motoru, vylepšení koncových zos. (3400), rádio Duetto v záruce DV, SV, KV, VKV OIRT-CCIR (1300), MZH115 (à 55), koupím ARA 6/76, 7/81, 1/84, 2/84, 4/85. M. Feleď, nám. Hrdinův 25, 932 01 Čalovo.

Nové tlakové reproduktory ART481 2 kg (400), starší gramofon NC440 (vločka Shure M75) (2200), zesilovač AZS217 (2000), tuner 3603A (2000). Jiří Stěrba, 793 44 Horní Město 234.

Sord M5 s přísl. a programy pro RTTY. (9000), Sinclair Spectrum (11 500), váz. časopisy CQ 73-77 (à 150), kniha diplomů origin. (150), Antennabook (150); váz. roč. RZ 73-80 (à 55), AR76 (75). K. Karmasin, Gen. Svobody 536, 674 01 Třebíč.

Ametyst TV 4196 V hrá, neide obraz (600), radioprijímač Lorenz stereo na síťciastky (500), model G-06-43 TV na síťciastky (200), Menuet 2 tranzistorovi přijímač, hrá (400), Tenor 46ZA radio na síťciastky (200), Selga tranzistor 2 ks (450), T254 rozhlasový přijímač na síťciastky bez reproduktorů, bez krytu (500), tranzistorový přijímač 2800 B-Z

Mir + síťciastky (350), B4 MGF na síťciastky. Kupa za síťciastky, magnetofon KR 800 Stern Recorder. Pavol Janík, Bytča - sídlisko B 13/25 1034, 014 01 Žilina.

Polyl. synth. Casiotone CT-7000 - aut. doprovod, sono memory sequencer (28 500). K. Moucha, Průmyslová 726, 500 02 Hradec Králové, tel. 235 35.

KOUPĚ

Feritové magnety používané v reproduktorech ARN8604 (8) a v reproduktorech ARN6604 (8) v jakémkoli množství. Cena nerozhoduje. Jiří Matys, Sněhurčina 706, 460 15 Liberec 15.

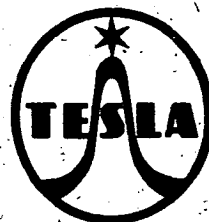
Osc. obraz. 7QR20. M. Herman, Libichov 66, 294 42 Luštěnice.

TV hry s IO AY-3-8500 (8550), nebo samostatně IO AY-3-8500 (8550). D. Němec, Havlíčkova 445, 530 02 Pardubice.

Na MG Grundig TK547 hi-fi stereo nahrávací hlavu i opotřebovanou (popř. Philips). V. Kalda, Pavlovská 33, 623 00 Brno.

ZX81 i Spectrum. Popis a cena. Jiří Kánský, 468 61 Desná II-513.

Součástky



Z PRODEJEN

ELTOS
OBOROVÝ PODNIK

Kromě technicky přezkoušených finálních výrobků spotřební elektroniky je předmětem prodejních a poradenských služeb též

sortiment součástek.

Poradíme s výběrem a doporučíme případné ekvivalentní náhrady za požadované typy, které v souvislosti s rychlým rozvojem mikroelektroniky vybíhají z výrobní produkce.

Zájemci o větší množství součástek a náhradních dílů nemusí u nás čekat, pokud využijí našich předobjednávkových listů. Zboží jim připravíme k okamžitému odběru na společně dohodnutý termín.

Organizacím a jejich zásobovačům zprostředkujeme odběr většího množství součástek a náhradních dílů na velkoobchodním stupni, v menším množství i v prodejnách – též na fakturu. Zájemcům o koupi na dobírku zprostředkujeme dodávku zboží z ústřední zásilkové služby **TESLA ELTOS Uherský Brod (PSČ 688 19, nám. Vítězného února 12)**. Níže uvedené vybrané prodejny TESLA ELTOS jsou v zájmu maximálního uspokojení poptávky přednostně zásobovány v celém sortimentu součástek, náhradních dílů a konstrukčních prvků pro elektroniku včetně součástek z dovozu SSSR:

Praha 1, Martinská 3,
tel. 24 07 32 a 24 92 92

Pardubice, Palackého 580,
tel. 230 95 a 200 96

Plzeň, Rooseveltova 22,
tel. 348 49

Ústí nad Labem, Pařížská 19,
tel. 260 91

Ostrava 1, Gottwaldova 10,
tel. 21 15 64

Brno, Františkánská 7,
tel. 259 50

Uherský Brod, Moravská 92,
tel. 2881

Bratislava, Červenej armády 8,
tel. 563 35

Banská Bystrica, Malinovského 2,
tel. 520 63

Košice, Leninova 104,
tel. 218 12

Sortimentem aktivních prvků, zejména integrovaných obvodů, jsou zásobovány prodejny TESLA ELTOS:

Praha 1, Dlouhá 15,
tel. 23 12 778

Praha 2, Karlovo nám. 6,
tel. 29 82 51, linka 329.

**Výpočetní středisko
ústředního úřadu v Praze,
vybavené počítačem IBM
3.5. generace
přijme:**

**programátory (VŠ, ÚSO),
techniky počítače (VŠ), ope-
ratory počítače (ÚSO, ÚSV),
administrativní pracovnice-
sekretárky (ÚSO), údržbáře-
skladníka.**

**Informace: 3802, linky 831,
955.**

Amat. laser, cenu respektují, xtal, mf. trafo, KF, KC:
J. Durec, 916 01 Stará Turá 1224.

Drát Cu, smalt Ø 1,8 mm a vodič Cu 25 mm² izol.
Václav Sejkora, 569 67 Osík 132.

Zařízení pro pásmo 12 GHz. Petr Horák, Pod vr-
chem 2987, 276 01 Mělník.

IO AY-3-8710, 100% stav, uveďte cenu. R. Gabrysz,
Okrajová 1/1347, 736 01 Havířov-Bludovice.
4 ks BFR91. J. Lesák, Gagarinova 1208, 535 01
Přelouč.

Tel. anténa 21. ~ 25. k. zisk 18 až 20 dB. V. Štopl, A.
Zápotockého 19, 789 01 Zábřeh.

Tranzistory typu BFT66, BFR90, BF961 (nebo
BF900). Vše nutno 2x. Velmi nutně. Rostislav Pysz-
ko, 735 14 Orlová Lutyně č. 1030.

Infracervené luminiscenční diody a fotodiody či
fototranzistory citlivé v oblasti infra. M. Marek,
Cihákova 2457, 530 02 Pardubice.

ZX Spectrum 48 kB. K. Moucha, Průmyslová 726,
500 02 Hradec Králové.

Spítkový a vynikající program. kalkulátor resp.
osobní - alebo mikropočítač s prídavným zariadením
pre matematicko-technické výpočty. Tibor Ha-
lúz, Zbrojníky 67, 935 55 Hont. Vrbice.

VN trafo - televizor NDR Stassfurt T207. Zdeněk
Láník, U Rybníčku 4, 586 01 Jihlava.

Osciloskop Křížik, popis; cena, spěchá. Prodám
obrazovku Telefunken LB13/40 (150). František Pi-
šek, Komenského 777, 685 01 Bučovice.

Tlačítkovou soupravu přepínače stop nebo mgf
B700 celý. Jiří Stejskal, Havlíčkova 186, 697 01 Kyjov.

Floppy-Disk B" dva kusy, i poškozený, nebo jednot-
livé díly, diskety, tiskárnu, konektory DIL, přepínače
DIL, IO pro počítače. M. Hošek, Malá Víska, 267 62
Komárov.

Přenosný stereofonní přijímač s mag. JVC -
RC717L (5000), osazenou desku TV hry s AY-3-8610
(1000) PU20 (1200). Pavel Štědrý, Fibichova 52,
537 01 Chrudim III.

Jádro C typu 20004 popř. síf. traf. na tomto jádru. J.
Vašák, Koperníkova 2935, 767 01 Kroměříž.

ARA 1972-83, ARB 1976-84. Ponúkните. Radoslav
Chlapovič, Nám. 1. mája 15/4, 967 01 Kremnica.

Ladící kondenzátor WN70405 nebo WN70413. Josef
Viček, 268 01 Tlustice 155.

IO AY-3-8500 nebo AY-3-8610 a CM-4072. F. Havlík,
250 68 Řež 92.

GM-trubic. Jar. Tvrdík, 395 01 Pacov 746.

RAM 16 kB ZX81 nebo 8 ks. MHB4116 a 2 ks.
UCY74157. Milan Soska, 763 21 Slavičín 624.

Klávesnice ZX81, programy i na kazetě, literaturu
k programování ve strojním kódu. Udejte popis
a cenu. Stanislav Konečný, 747 52 Hlavenice 98.

Přenosný osciloskop 0 - 5, příp. 10 MHz, sdělte
podrobnosti, dále sov. tranzistory KT812B, KT812
a dioda KD411B, dále destičku děliče v. n. sov. tel.
Elektronika C401 nebo odporu 68 MQ vysokonapě-
ťové 1 W. Nabídky na adr. Miroslav Škarda, Březino-
va 254, 394 64 Počátky.

Osc. obraz. 7QR20 nebo DG7. Jaromír Káčka, ul. Lid.
milici 467, 513 01 Semily-Podmoklice.

IO AY-3-8610, fungující, nejlépe nepoužitý. Předem
napíšte, udejte cenu. Vladimír Fiala, Témická 52,
394 94 Černovice.

IO UL1211, MDA2020, LED obděl. z + ž + č, R, T, C,
ARV3604, BF961 (BF900), anténu OIRT, CCIR + zesi-
lovač, pásky Maxell. Solidnost, přijatelné ceny,
100% stav. Milan Zeržán, 735 11 Orlová-Město 1012.

Přepínače ISOSTAT + trafo na nf zesilovač podle
Přílohy AR 84, trafo na Zetawatt 1420, trafo 220 V/
24 V 0,1 A. 18 ks pot. 22 kΩ/N TP640. Otto Losa,
Novoveská 1113, 768 61 Bystřice pod Hostýnem.

Sinclair ZX Spectrum 48 kB RAM + slovenský
(případně iný) manuál. Peter Šlosar, Tematínska 13,
915 01 Nové Mesto n./V.

Osciloskop, AR-A roč. 81-84. M. Jaroš, Gothard 375,
508 01 Hořice v. Podkr.
1-2 ks ARN 738. Robert Klimes, Jizerská 2, 370 11
Čes. Budějovice.

MM5457N - uveďte cenu. Robert Bartoš, Slovinská
10, 821 04 Bratislava.

ZX-81 + napájač, český manuál za rozumnou cenu. IO
D146C alebo D147C a odrezky cuprexitit. Vladimír
Revaj, Hronská 403, 049 25 Dobšiná.

Stolní digitální hodiny tovární výroby. Cena, popis.
F. Beránek, Tylova 2081, 436 01 Litvínov.

6 ks BF245. Ing. J. Sokolíček, Terrerova 13, 678 01
Blansko.

Návod ZX81 - český překlad. Horský, Soběšická 40-
614 00 Brno.

Kvalitní videokazety VCR. Miroslav Světlík, Polánka
1696, 672 01 Moravský Krumlov.

ZM1081 alebo ZM1083, 4 kusy, ponúkните. Gabriel
Thurzo, Nábr. mládeže 59, 949 01 Nitra.

IO Interall 8038, SN7413 1 ks, minitron 3015F 3 ks. A.
Františ, K. Rudého 3384, 767 01 Kroměříž.

AR řady A z roku 1976-84 (číslo kompletní, ale
ročníky mohou být jednotlivé). V. Horák, L. Krátkého
81, 534 01 Holice v Čech.

AR-B 4/84. Z. Šustr, 537 01 Chrudim IV./A17.

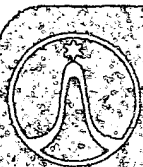
IO MB3106M, velmi nutně. Miloš Motáň, 783 11
Žerotín 100.

Osciloskop, popis, cena. Jan Láznicka, Kosmonautů
155, 405 01 Děčín-Březiny.

2 ks BFR90, BFT95. R. Lamparský, 920 64 Klačany 9
při Trnave.

BF982 (981), BFT66, BFR90. Josef Materna, Luční
1019, 514 01 Jilemnice.

LED, LQ410, SFE 10,7, B7S4-401, B10S4-401, B7S3,
+ objímka a kryt, BNC75, TP289 b 50 + 50 K/Y,
TR191-161, feritová jádra a kostičky, FET-OZ,
LF355 apod., bezvýv. kond. TL661, C-1G/15, TC276-
280, WK71601, TC213-10 k. Lubomír Bulla, Čajkov-
ského 2202/29, 949 01 Nitra.



TESLA - Vakuová technika k. p. Praha 9-Nademejská 600

**hledá pro své provozovny v Praze 6, 9 a 10
tyto profese:**

- sam. tech. IS
- sam. ref. TOR
- ved. normování
- mat. analytik-programátor
- sam. energetik
- mzdov. účetní
- tech. kontrolor
- zkušeb. technik
- sam. kontrolor
- ref. OTR
- plánovač MTZ
- sam. ref. zásob.
- sam. účetní
- mistr
- technologa
- konstruktéra
- sam. výv. prac.
- prac. pro vak. napat.
- ref. normování
- fyzik
- programátor NC strojů
- provozní elektromontér
- topič ve výměn. stanici
- dílenský kontrolor
- prac. na příjem zboží a mat.
- ještěrkář-manipulátor
- manipulační dělník
- vrtář-llsář
- vakuář dělník
- frézář
- nástrojář
- mech. vak. zář.
- prac. na pokovování keramiky
- obráběč kovů
- manipulač. dělník
- prac. pro příjem zboží
- balíče elektronik
- tech. skláře
- brusič skla-optik
- llsar-llsarka
- svářeč v argonu

- VŠ-stroj. T 12
- VŠ-staveb. T 11
- VŠ-stroj. T 12
- VŠ T 11
- ÚSO-el. T 10
- ÚSO T 9
- ÚSO T 9-12
- ÚSO-el. T 10
- ÚSO-stroj. T 10
- ÚSO-V-el. T 9-11
- ÚSO-V-el. T 10-11
- ÚSO T 9-10
- ÚSO-ÚSV-ek. T 9
- ÚSO-str. T 10-11
- ÚSO-str. el. T 7-11
- V-ÚSO-str. T 9-11
- V-SO-el. T 8-11
- VŠ-vakuum T 11-12
- VŠ-ÚSO-str. T 10-11
- VŠ-fyz. T 11-12
- vyuč. D 6-8
- vyuč. D 5-8
- zašk. D 5
- vyuč. D 7
- zašk. D 5
- zašk. D 5
- zašk. D 4-5
- zauč. D 3-5
- zauč. D 2-5
- vyuč. D 6-8
- vyuč. D 6-8
- vyuč. D 5-8
- ÚSO-ÚSV T 9
- vyuč. D 7-8
- zauč. D 3-4
- zašk. D 5
- zašk. D 3-5
- vyuč. D 6-8
- vyuč. D 4-6
- zašk. D 4-6
- vyuč. D 4-6

• 1945-1985 •
40 let
• 1945-1985 •

Kruh čtenářů Nakladatelství Naše vojsko

umožňuje výběr z knih, které vyjdou
v roce 1986, případně v 1. čtvrtletí 1987.

Nabízí Vám válečné a vojenské romány, špionážní a kriminalistické příběhy, literaturu faktu, společenškovědní literaturu, odborné publikace z oblasti vojenský, techniky, branných sportů a disciplín, knihy pro mládež aj.

Ceny Kruhu čtenářů nakladatelství Naše vojsko se mohou stát jednotlivci i socialistické organizace. Členstvím mají jistotu, že včas a pohodlně obdrží všechna díla nakladatelství Naše vojsko, z nichž některá uvádíme:

D. Ibárruri „Jediná cesta“, Kol. „Aléba běží“, J. Heller „Hlava XXII“, L. Aragon „Ponížení a sláva Francie“, R. Kalčík „Bartoletomská ulice“, S. Losev, P. Petrusenko „Ozvěna výstřelů z Dallasu“, M. Stingl „Války rudého muže“, A. Kron „Kapitán dálkové plavby“, O. Soriano „Zupáci“, A. Liska „Jak se plaší smrt“, W. Eastlake „Hájili jsme hrad“, J. Glückselig „Orlí hnízdo“, A. Mac Lean „Athabasca“, H. Plotze „Vzorec pro vraždu“, L. Feuchtwanger „Dábel ve Francii“, J. Masopust, J. Kotrba „Život s fotbalem“ a další pozoruhodná románová a povídková díla.

J. J. Dugin „Prosté pravdy století“, O. Michajlov „Suvorov“, R. J. Šulig „Podoby kontrabandu“, L. Cole „Rudý z Hollywoodu“, V. P. Borovička „Velké kriminální případy“, S. S. Sergejev „Totální špionáž“, O. Sládek „Gestapo proti odboji“, Kol. „Vojenské dějiny Československa“ (2. díl), J. Všečetka, P. Klučina „Praha husitská“, K. Borský „Zitra začne obyčejný den“ a jiné tituly, které Vás zaujmou svými náměty a rozšíří Váš rozhled v aktuální problematice.

J. Timko „Voják v psychické zátěži“, N. Macchiavelli „Úvahy o vládnutí a vojenství“, K. Sedláček, J. Tůma „Atom skrývá naději“, P. Husák „Enduro“, K. Hartl „Člověk a pes“, J. Daneš a kol. „Amatérská radiotechnika a elektronika“ (2. díl), J. I. Jenča „Zlatá přílba“, P. Bušta, F. Fobí, A. Seidl „Nová pravidla a další předpisy o provozu na pozemních komunikacích“, B. Růžička, L. Popelínský „Rakety a kosmodromy“, J. Pješčák „Kriminalistika“ a jiné knihy, které uspokojí specifické zájmy a koníčky čtenářů.

Chcete-li obohatit své knihovny těmito a dalšími poutavými, zajímavými a potřebnými tituly, odešlete vyplněný objednávací kupón na adresu:
Naše vojsko – Kruh čtenářů, Na Děkance 3, 128 12 Praha 2.
Obrátím a zdarma Vám zašleme prospekt s podrobnými informacemi o nabízených knihách.

Zde odstříhnete

Žádám o zaslání prospektu Kruh čtenářů nakladatelství Naše vojsko

Jméno (organizace).....

Adresa (PSČ).....

TDA1034, 2SK30 nebo 2SK147; relé LUN:24 V (3), NSM 3915, transformátor EI32 – příp. kdo navine, popis zašlu, Isostaty a repro ARV 081: J. Špur, DMH Dukla, 736 04 Havířov-Sučá.
2 ks **koncové lampy** STR387, Sylvania 6L6 (USA), 100% stav, spěchá. Brno: Slavík, Koperníkova 648, 739 61 Třinec VI.
VN trafo typ TVS-70 P 1 do TVP Elektronika VL-100. Trojvývodová univ. hlavu – mono do rádiomagnetofonu sov. výroby Oreanda 302. Pavel Janičina, ul. Odborov 242/2 - 7, 017 01 Považská Bystrica.
Vstup. jed. VKV pre obe pásma, citl. pod 2 μ V a ant. zos. pre diaľkový príjem CCIR. Rudolf Molčaník. J. Hollého 1655, 901 01 Malacky.

RŮZNÉ

Kdo zapůjčí nebo prodá servisní návod (schéma) na kaz. magnetofon National Panasonic RQ 227SD. J. Král, 267 62 Osek 216.
Na Sord M-5, Basic-I programy hier koupím, na CC kazete alebo vypisy. Mario Hausner, Priehradka 395, 966 01 Hliník nad Hronom.
Kdo prodá nebo zapůjčí schéma tranzistor. přijímače Camping de Luxe (Videoton). Karel Charvát, Opáková 3, 635 00 Brno.

VÝMĚNA

2 kusy časové relé TU 60 (3 s-60 h) za AR A i s ročníkovými přílohami od roku 1960-1983 a AR B od roku 1960 po teraz. Len písomne. Ing. Alexander Culák, Zochova 16/X, 811 03 Bratislava.

Zrcadlovku Minolta XG-Z, MD Rakkor 1:1,7 (50 mm + 1:3,5) 135 mm, Autowinder G za komunikační přijímač, příp. BTVP, Pal-Secam: Kvalita za kvalitu. Jan Kočí, Leninova 867, 708 00 Ostrava-Poruba.
Diodu KZ271 za diodu 32NP75, integrovaný obvod MAA748 (aj s objímkou) za kremíkovou fotodiodu 1PP75. Přijímám aj jednotlivě. Vymieňam len nepoužitú za nepoužitú. Roman Golis, 935 81 Veľké Úrovec 29, tel. 8130.
Čas. relé RTS 61 - 3 s-60 hod. nebo kalkulačka ELKA 50 s jap. tiskárnou za FCM 7004 nebo podobný IO. V. Vacík, Lorelánské nám. 3, 118 00 Praha 1, tel. 53 19 793.

TESLA-ELTOS, záv. DIZ přijme

techniky elektroniky pro zajištění servisu měřící a výpočetní techniky z tuzemska i dovozu.

Zař. T 10-T 12 die vzdělání - pro práci v továrně:
Praha 4 a 10.

Informace na tel.:
74 15 61, 74 13 97

ČETLI
JSME



Fibich, Z. a kolektiv: **KŘEMÍKOVÉ VYSOKOFREKVENČNÍ VÝKONOVÉ TRANZISTORY**. SNTL: Praha 1984. 288 stran, 179 obr., 13 tabulek, 1 příloha. Cena váz. 33 Kčs.

Autorský kolektiv podává v knize, která vyšla jako 35. svazek knižnice Polovodičová technika, ucelený výklad o kremíkových vysokofrekvenčních tranzistorech.

V úvodním chronologickém přehledu vývoje tranzistorů všeobecně i vysokofrekvenčních tranzistorů ukazují na způsob, jakým technologický pokrok umožňoval postupně dosahovat vyšších kmitočtů i výkonů - jak získáváním nových materiálů, tak novými technologiemi vytváření struktur tranzistorů. Upozorňují na teoretické meze obou těchto parametrů a na to, jaké problémy přináší požadavek na současné zvyšování výkonu i mezního kmitočtu tranzistorů.

Ve druhé kapitole jsou podrobně probírány závislosti výkonových i kmitočtových vlastností na fyzikálních parametrech tranzistorů, ve třetí je popisováno konstrukční a technologické řešení tranzistorů - vytváření struktur, kontaktování provedení pouzder apod.

Pro praktickou aplikaci je u vř tranzistorů důležité správně zhodnotit jejich vlastnosti v celém rozsahu pracovních podmínek; k tomu poslouží konstruktérům čtvrtá kapitola s názvem Způsob popisování vlastností vysokofrekvenčních výkonových tranzistorů.

Podrobnější výkladu jednotlivých parametrů vř tranzistorů a jejich měření je věnována pátá kapitola. V šesté (s názvem Použití vysokofrekvenčních výkonových tranzistorů) jsou shrnuty podklady, potřebné pro návrh vř stupňů (zesilovačů, přízpusobovacích obvodů, filtrů, ochranných obvodů). Sedmá kapitola uvádí některé typické ověřené příklady zapojení vř zesilovačů výkonu, ochran zesilovačů a reflektometrů. Tyto příklady poskytují čtenáři představu o konkrétních obvodech a použitých součástkách.

V závěrečné sedmé kapitole jsou programy pro výpočet pracovního bodu, páskového vedení, návrh Čebyševových a Zobelových filtrů na kalkulátoru TI59 (TI58).

Text výkladu doplňují seznam symbolů (v úvodu) a seznam doporučené literatury (148 titulů). Výklad, určený inženýrům a technikům konstruktérům, popř. i uživatelům vř tranzistorů, je pro dany čtenářský okruh dobře srozumitelný, je doplněn hojně tabulkami, schématy, grafy i několika fotografiemi zařízení. Knihu mohou dobře využít i pokročilí amatérští konstruktéři.

-JB-

Prager, E.; Pužman, J.: **MIKROPROCESOROVÉ SYSTÉMY V TELEKOMUNIKAČNÍCH ZAŘÍZENÍCH**. SNTL: Praha 1984. 176 stran, 119 obr., 5 tabulek. Cena brož. 19 Kčs.

Mikroprocesory jsou univerzálně použitelné prvky, schopné plnit řídicí funkce v nejrůznějších odvětvích lidské činnosti. Pužmanova a Pragerova kniha, vydaná v „Knižnici technických aktualit“, se zabývá možnostmi aplikací mikroprocesorů v telekomunikacích. V některých „klasických“ oblastech telekomunikací, např. v telefonních sítích, budou patrně tradiční principy spojovací techniky určitou dobu přežívat, nebo u nich nebudou mikroelektronické prvky aplikovány v tak rozsáhlé míře, zatímco v nově vznikajících oblastech se již u navrhovaných

<p>Radio, Fernsehen, Elektronik NDR, č. 6/1985</p> <p>Lipský jarní veletrh 1985 – Systém s několika mikropočítači – Informace o polovodičových součástkách (214, 215) – Pro servis – Zařízení pro kreslení plošných spojů – Efektivní uspořádání hlavní paměti pro mikropočítač K1520 – Měření dob běhu programů – Technika provozních měření podporovaná počítačem určená pro výrobu tenkovrstvových hybridních integrovaných obvodů – Řídicí jednotka na bázi IMS-2 připojená k mikropočítači typu U880 – Zkoušeč řízený počítačem – Elektronická plochá klávesnice – Vektorový voltmetr pro nízkofrekvenční použití – Impulsový generátor s diodovými optoelektronickými vazebními členy – Zpracování impulsů inkrementálních snímačů pomocí IO U125D – Skupiny antén (4)</p>	<p>Rádiotechnika (BLR), č. 7/1985</p> <p>Speciální IO (32), integrované dekodéry pro dopravní rozhlas – Zajímavá zapojení: Jednoduchý zdroj pro napájení občanských radiostanic, Dopravní hra – Servis ZX Spectrum – SSTV (7) – Amatérská zapojení: VFO pro dvoupásmový synchrodynový přijímač-vysílač, QRP vysílač s tranzistory – Ještě jednou o anténě F9FT – Schéma zapojení ZX-Spectrum, modifikace 2. typu – Videotechnika (20) – Dvacetiprvková anténa-Yagi – Osciloskop LO-70 – Poplašné zařízení pro automobil – Přestávka ní zesilovače Orister – Katalog IO: CD4000, CD4000UB, CD4008 RCA</p>	<p>Radio-amater (Jug.), č. 4/1985</p> <p>Technické novinky – Transceiver SSB/CW pro 144 MHz – Nabíječ baterií NiCd – Simulátor poruchy motoru v automobilu jako ochrana proti krádeži – Spirálová anténa VKV/UKV – Jednoduché tónové generátory – Deska s digitálním záznamem (Compact Disc) – Mobilní telefonní spojení – Pro mládež: přijímač s jedním integrovaným obvodem – Radioamatérské rubriky</p>
<p>Funkamateu (NDR), č. 6/1985</p> <p>Jednoduché pomůcky pro elektroniky amatéry – Zajímavé experimenty s jednoduchými obvody (4) – Zlepšení občanské radiostanice – Kombinovaný vysílač pro ROB 3,5/144 MHz – Lepší přizpůsobení antény vysílače pro ROB – Aktivní filtry CW – Elektronický klíč s obvody CMOS – Elektrolytické kondenzátory pro blokování vř? – Stereofonní minivěž (3) – Nové součástky pro mikroelektroniku – Zvukový film pro amatéry – Údaje data a týdne při konstrukci číslicových hodin s logickými obvody CMOS a TTL – Stavebnice digitálního ss voltmetru s IO C520D, dostupná v NDR za 118 M – Jednoduchý měřič otáček – Doplnky k osciloskopu – Paměť RAM 32 kB pro mikropočítač U880 – Programování v jazyce BASIC (3) – Stereofonní přijímač FM s A210K, A225D a 290D – Radioamatérský diplom Y2-CA</p>	<p>Radioelektronik (PLR), č. 6/1985</p> <p>Z domova a ze zahraničí – ZX Spectrum – Amatérské reproduktorové soustavy (2) – Fyziologický regulátor hlasitosti – Číslicový měřič kmitočtu pro radioamatéry – Analogové číslicové převodníky (6) – Kazetové magnetofony M7010 a M7020 – Údaje polovodičových součástek CEMI (14), analogové IO – Impulsový stabilizátor – Slovníček techniky hi-fi a video – Napájecí zdroj pro integrované obvody – Doplněk univerzálního měřicího přístroje LAVO-2</p>	<p>Radio-amater Jug., č. 5/1985</p> <p>Transceiver CW/SSB pro 144 MHz (2) – Jedna disketa místo šesti – Malé rámové antény – Amatérský ní generátor – Digitální teploměr do automobilu – 7555, CMOS časovač 555 – Přizpůsobení vysílače k anténě – Nový lokátor – Elektronická hračka – Přístroj k léčení magnetickým polem – Radioamatérské rubriky</p>
<p>Rádiotechnika (BLR), č. 6/1985</p> <p>Speciální IO: dekodéry pro dopravní rozhlas – Osvědčená zapojení: Zpožděné vypínání vnitřního osvětlení v automobilu; Stabilizovaný zdroj do auta; Napájecí zdroj pro logické obvody; Signalizace vadné žárovky brzdových světel – Zesilovač s IO pro kytaru – SSTV (6) – Amatérská zapojení: Zapojení VFO; Cejchování krystalem na pásmu 2 m; Produkt-detektor a vř-stupeň pro přijímač – Občanská radiostanice, konstruovaná jako adaptér do automobilu – Přenosný rozhlasový přijímač se stereofonním magnetofonem Vidéon-RM 5632 S – Videotechnika (19) – Anténa DX pro I. pásmo – Digitální hodiny s kukačkou (2) – Rady pro amatérské konstruktéry osciloskopů – Krystalem řízený oscilátor 50 Hz – Zvuková signalizace směrových světel – Světelná hra (bílkač)</p>	<p>Radio, televize, elektronika (BLR), č. 5/1985</p> <p>Elektronika a elektronizace, pojmy a definice – Elektronický systém ovládní přijímačů – Korekční obvody linearity v BTVP Sofia 81 – Společné anténní systémy, využívající vedení s povrchovou vlnou – Telefonní přenosový systém s 444 kanály – Plánování územních telefonních sítí – Výkonový ní zesilovač model 2090 – Elektronická vyhybka model 23 – Zesilovač pro elektrickou basovou kytaru model B100 – Jednodeskový mikropočítač s SM601 – Náhrady použitých tranzistorů</p>	<p>Elektronikschau (Rak.), č. 6/1985</p> <p>Zajímavosti a aktuality z elektroniky – Uplatnění pracovníků z oboru elektroniky – Diskrétní Fourierova transformace pomáhá při měření impedance, amplitudy a fáze (2) – Z činnosti firmy Tektronix – Digitální regulátory se signálovými procesory – Rekordní účast na veletrhu v Hannoveru 1985 – Součástka měsíce: dvoustavový regulátor LTC1041 – Osciloskop 100 MHz Hitachi V 1100A – Nř analyzátor SZ 340 švýcarské produkce – Vystava Ifabo '85 – Zajímavá zapojení – Nové součástky a přístroje</p>

systémů se širokou aplikací mikroprocesorových obvodů počítá. V technicky vyspělých zemích se již mikroprocesorových systémů v telekomunikačních zařízeních běžně využívá. O různých aspektech pronikání mikroelektroniky a mikroprocesorů do oboru telekomunikací se autoři stručně zmiňují v předmluvě knihy; zároveň krátce charakterizují i její poslání a obsah. První kapitola vykládá seznamuje čtenáře se základními vlastnostmi současných telekomunikačních zařízení (podrobněji jsou uvedeny telefonní síť, stručněji zařízení telegrafních a datových sítí), druhá s vlastnostmi mikroprocesorů

a mikropočítačů (vysvětlují se základní pojmy, popisuje architektura a nejdůležitější prvky mikroprocesorových systémů, v závěru systémy pro vývoj programového vybavení).

Další dvě kapitoly jsou zaměřeny na popis principů řízení jednak v telefonních systémech a sítích, jednak v sítích datových (mezi ně je v tomto případě zahrnuta i síť telegrafní); u obou jsou přitom ukázány možnosti uplatnění mikroprocesorové techniky, a to s ohledem na jejich vlastnosti, na systém provozu i na stupeň vývoje v obou druzích sítí.

Pátá kapitola je nejobsahejší – její rozsah odpovídá asi rozsahu všech předchozích – a uvádějí se v ní praktické příklady použití mikroprocesorů v telefonních sítích; v řízení telefonních ústředěn nej-různějších druhů, v jednotlivých telefonních zařízeních včetně koncových (i v běžných telefonních

přístrojích) a v sítích datových. Popis jednotlivých zařízení zahrnuje údaje o možnostech využití, vysvětlení základní funkce (jsou uváděna bloková schémata), stručnou technickou charakteristiku, údaje o výrobci a typovém označení.

V krátké závěrečné kapitole autoři ukazují na základě předpokládaného perspektivního rozvoje telekomunikačních systémů směry dalšího vývoje využití mikroelektroniky a mikroprocesorů pro telekomunikační účely.

Obsáhlý seznam literatury (71 titulů) usnadňuje zájemcům cestu k dalšímu, podrobnějšímu studiu. Text knihy uzavírá věcný rejstřík.

Publikace je určena pracovníkům v telekomunikačním průmyslu a v provozu spojů; mohou ji dobře využít i studenti příslušných specializací středních a vysokých školách.